

Art. 3217278



**ISTRUZIONI DI MONTAGGIO /  
ASSEMBLY INSTRUCTIONS / INSTRUCTIONS DE MONTAGE**

**ITALIANO**

Per la corretta installazione è necessario seguire le indicazioni riportate in figura.

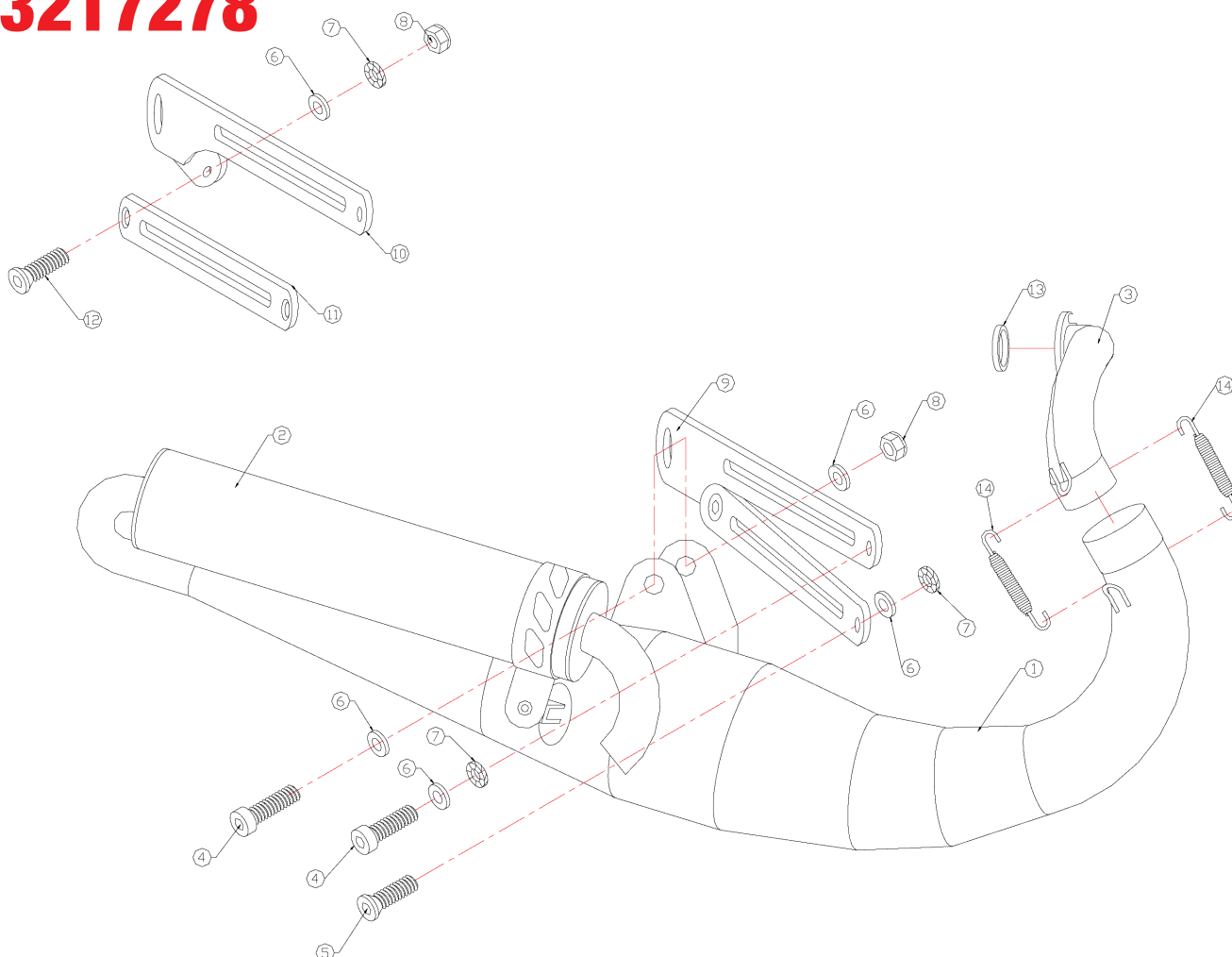
**ENGLISH**

For a correct installation you must follow the guidelines indicated in the illustrations below.

**FRANÇAIS**

Pour le correcte montage il faut suivre les indications insérées dans les figures suivantes.

**3217278**





# MALOSSI

## CERTIFICATO DI OMOLOGAZIONE

*Il presente certificato attesta l'avvenuta omologazione del dispositivo di scarico di sostituzione.  
La Malossi rimane comunque a disposizione per fornire ulteriori informazioni o documenti relativi al prodotto.*

-----

## HOMOLOGATION CERTIFICATE

*The document certifies this exhaust kit complies in full with the road approval regulation.  
Malossi remains available to provide further information and technical specifications related to this exhaust kit.*

-----

## CERTIFICAT D' HOMOLOGATION

*Ce document atteste l'homologation de l'echappement de substitution. Malossi reste à votre disposition pour toutes questions d'information ou de documentation concernant ce produit.*

-----

## HOMOLOGATION ZERTIFIKAT

*Mit dem beiliegenden Zertifikat bestätigen wir, daß der von Ihnen erworbene Malossi-Auspuff den EG-Homologationsrichtlinien entspricht.  
Für weitere Informationen steht Ihnen die Firma Malossi gerne zur Verfügung.*

-----

## CERTIFICADO DE HOMOLOGACION

*Este certificado atestigua la homologación del sistema de escape en sustitución. La sociedad Malossi se queda siempre a disposición para proveer a alguien de informaciones nuevas o documentos relativos al producto.*



Omologazione secondo la direttiva Europea  
**97/24/EC** cap.9 "livello sonoro ammissibile e  
disp. di scarico dei veicoli a 2 e 3 ruote"

*Approval following European Directive  
**97/24/EC** ch.9 "permissible sound level and  
exhaust system for 2 or 3-wheel motor  
vehicles"*

**GS1250071**



**0221**



**MINISTERE DES TRANSPORTS**

REFERENCE: e13\*97/24\*97/24/9/II/2B\*0221\*00

ANNEXES: Documentation technique

Luxembourg, le 25 novembre 2002  
19-21, Boulevard Royal  
L-2910 Luxembourg  
Tél 478-1 – Télécopieur 241 817 – Télex 1475 CIVAIR LU



**Certificat d'homologation en ce qui concerne un dispositif d'échappement non d'origine pour cyclomoteurs à deux roues**  
Component type-approval certificate in respect of a non-original exhaust system for two wheel moped

**CHAPITRE 9 – ANNEXE II - Appendice 2B**

Chapter 9 – Annex II - Appendix 2B

<b>Autorité déléguée:</b> Assigned authority:	Société Nationale de Certification et d'Homologation Département SNCT-H L-5201 Sandweiler
<b>Rapport N°:</b> Report N°:	LCA 54 379 005 2
<b>du service technique:</b> by technical service:	Luxcontrol SA B.P. 349 L-4004 Esch-sur Alzette
<b>en date du:</b> date:	11.11.2002
<b>N° du certificat d'homologation:</b> Component type approval N°:	e13*97/24*97/24/9/II/2B*0221*00
<b>1. Marque du dispositif:</b> Make of exhaust:	Arrow, Giannelli
<b>2. Type du dispositif:</b> Type of exhaust:	T4
<b>3. Nom et adresse du constructeur:</b> Name and address of manufacturer:	Gianelli Silencers S.p.A. via Gonzaga 12/14 I-06017 Selci San Giustino (PG)
<b>6. Nom et adresse du mandataire du constructeur (le cas échéant):</b> If applicable, name and address of manufacturer's authorized representative:	not applicable
<b>5. Marque(s) et Type(s) et éventuellement variante(s) et version(s) du (des) véhicule(s) auquel (auxquels) le dispositif est destiné:</b> Make(s) and type(s) and any variant(s) or version(s) of the vehicle(s) for which the exhaust system is designed:	see page 3 below



6. **Dispositif présenté à l'essai le:** 10.10.2002  
Date system submitted for testing:
7. **L'homologation est:** granted  
Component type-approval has been:
8. **Lieu:** Luxembourg  
Place:
9. **Date:** 25 novembre 2002  
Date:
10. **Signature:**



Pour le Ministre des Transports

A handwritten signature in black ink, appearing to be "Paul Schmit".

Paul SCHMIT  
Commissaire du Gouvernement



**Détail des documents joints au dossier et pouvant être obtenus sur demande:**  
Detail of annexed documents which can be obtained on request:

see index to type-approval report

**Modifications faisant l'objet de la présente extension:**  
*Modifications of this extension:*

not applicable

**Note explicative et récapitulative des extensions réalisées:**  
*Explanatory and recapitulatory note of delivered extensions:*

not applicable



November 25<sup>th</sup>, 2002

## CERTIFICATE

We confirm, that the following replacement silencer type T4, produced by Giannelli Silencers S.p.A. is complying with

- the EC-Directive 97/24/EC Chapter 9 regarding permissible sound level and exhaust system

An EC type approval number e13\*97/24\*97/24/9/II\*0221\*00 has been granted by the luxembourgian Ministry of Transport for the following versions of the above mentioned replacement silencer type:

Drawing No.	Marking	Vehicle type	Vehicle Model
	e13 0221	S1B ver. B	Peugeot Speedfight

Esch-sur-Alzette, November 25<sup>th</sup>, 2002

Yours sincerely ,

Luxcontrol SA, Type approval department

David Durazzi  
Ingénieur inspecteur

Angelo Tomasini  
Ingénieur inspecteur



We confirm that the Luxembourgian Ministry of Transport has accepted Luxcontrol SA as a competent testing laboratory with regard to the EC-Directives.