



IMPIANTI ALIMENTAZIONE

Istruzioni di Montaggio

Scooter 50

Art. 1611038 PHBG 21 AS

PGO *BIG MAX*



Impianti appositamente studiati e tarati per motori potenziati, completi di tutti gli accessori necessari per il montaggio (vedi catalogo generale).

La MALOSI è azienda leader per la progettazione e la produzione degli impianti speciali di alimentazione per moto e scooter.

Gli impianti MALOSI nascono da approfonditi studi, da disegni e da calcoli precisi.

I condotti di aspirazione, le valvole lamellari, le prese d'aria, progettate dalla MALOSI vengono sottoposte a prove di rendimento e a collaudi distruttivi che ne testano le prestazioni e l'affidabilità.

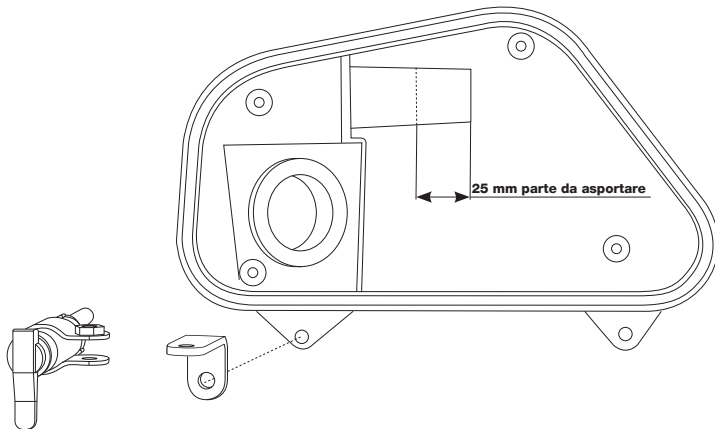
I carburatori vengono personalizzati specificatamente per ogni veicolo in base alle caratteristiche del motore e delle prese d'aria, oltre alla taratura totale del carburatore che riguarda tutti gli elementi atti alla dosatura della miscela aria-benzina su tutti i regimi di erogazione della potenza.

MALOSI produce componentistica speciale per gli impianti di alimentazione allo scopo di fornire un prodotto perfettamente rispondente alle richieste dell'utente più esigente.

ISTRUZIONI DI MONTAGGIO

Dopo aver tolto il vecchio carburatore e il collettore d'origine, smontare da quest'ultimo la valvola lamellare e applicarla al nuovo collettore contenuto nell'impianto di alimentazione, dopo aver controllato che i tubetti di prelievo piantati nel collettore stesso abbiano i fori perfettamente liberi da corpi estranei.

Montare il collettore di aspirazione al carter con le viti originali e la guarnizione nuova. Inserire il carburatore nel collettore e collegare il nuovo cavo gas dal comando al carburatore come pure il cavo starter dopo aver sistemato il comando sul carter motore come raffigurato nello schema sottostante. Collegare i tubetti di prelievo ai raccordi del collettore esattamente nell'ordine in cui si trovano in origine; accertandosi che non vi siano trafilaggi o impedimenti al passaggio dei fluidi.



Speriamo che lei abbia trovato sufficientemente esaustive le indicazioni che precedono. Nel caso in cui qualche punto le risultasse poco chiaro, potrà interpellarci per iscritto compilando l'apposito modulo inserito nella sezione "contatti" del ns. sito Internet (www.malossi.com).

Ringraziamo fin d'ora per le osservazioni e suggerimenti che vorrà eventualmente farci pervenire.

La Malossi si commiata e coglie l'occasione per complimentarsi ulteriormente con Lei ed augurarle un Buon Divertimento. In BOCCA al LUPO e ... alla prossima.

Le descrizioni riportate nella presente pubblicazione, si intendono non impegnative. Malossi si riserva il diritto di apportare modifiche, qualora lo ritenesse necessario, al fine di migliorare il prodotto, e non si assume nessuna responsabilità per eventuali errori tipografici e di stampa. La presente pubblicazione sostituisce ed annulla tutte le precedenti riferite agli aggiornamenti trattati.

Prodotti riservati esclusivamente alle competizioni nei luoghi ad esse destinate secondo le disposizioni delle competenti autorità sportive. Decliniamo ogni responsabilità per l'uso improprio.

