

KIT VESPA 300 4T

Lavare accuratamente tutto il veicolo ed in particolar modo il motore.

SMONTAGGIO MOTORE

- Scollegare la batteria e tutti i cavi dell'impianto elettrico che vanno al motore collegati sotto la pedana.
- Smontare lo scarico e la scatola del filtro aria.
- Smontare il sistema di alimentazione dalla testata del motore, lasciandolo collegato al telaio. Scollegare il sistema frenante posteriore.
- Svuotare il circuito del liquido di raffreddamento servendosi dei tappi predisposti
- Scollegare tutti i manicotti di ingresso ed uscita del liquido di raffreddamento dal motore stesso.
- Tagliare la ruota posteriore e sfilare le viti o i perni che fissano il motore al telaio e all'ammortizzatore posteriore. Posizionare il motore libero del telaio su di un banco di lavoro ben pulito.

SMONTAGGIO GRUPPO TERMICO

- Svuotare l'olio del motore.
- Tagliare il coperchio della testa avendo cura di non danneggiare la guarnizione di tenuta e rimuovere la candela.
- Allentare, ma senza estrarre, la vite che fissa la campana dell'albero a camme.
- Allentare il dado centrale del tendi-catena della distribuzione.
- Smontare la campana e la molla e rimuovere la contro massa di equilibratura.
- Sfilare la massa eccentrica tagliando il gruppo tendi catena.
- Smontare la corona dentata fissata sull'albero a camme e sfilare la catena di distribuzione.
- Tagliare la rondella e le viti e sfilare la testa ed il cilindro originale dal basamento del carter motore.
- Estrarre il pistone e lo spinotto facendo molta attenzione a non fare entrare corpi estranei nel basamento motore.

TESTA MOTORE - Si consiglia di effettuare una prova di tenuta delle valvole. Se lo scooter ha percorso parecchi chilometri, è consigliato smontare le valvole e controllare che fra stelo e guide non vi sia eccessivo gioco, che le valvole non siano piegate, che rechino gradini o che abbiano il fungo logorato. In tal caso si consiglia la sostituzione di entrambi i componenti. In caso di sostituzione delle guide valvola sia per lo smontaggio che per il montaggio riscaldare preventivamente la testa usando un getto di aria calda o un fornello elettrico. Dopo la sostituzione delle guide riprendere le sedi valvola con un'apposita fresa. Smerigliare le valvole con pasta abrasiva eseguendo una prova di tenuta con benzina. Ripulire la testata con tutti i suoi componenti dalle eventuali incrostazioni residue e dalla pasta abrasiva. Lavare e sgrassare scrupolosamente, poi rimontare le valvole come in origine dopo averne ben lubrificato gli steli.

RIMONTAGGIO

- Pulire accuratamente il carter motore nella base di appoggio del cilindro da eventuali residui della guarnizione originale.
- Montare la guarnizione di base sul carter motore ed inserirvi le relative bussole di centraggio; scegliere la guarnizione di base con lo stesso spessore dell'originale.
- Lavare e sgrassare il cilindro pulendo accuratamente il nuovo pistone; soffiare con aria compressa controllando che non vi siano corpi estranei che ostruiscano i forellini di scarico nella cava del segmento raschia-olio.
- Montare nel pistone uno dei due fermi spinotto controllando che sia inserito perfettamente nella propria sede.
- Inserire il pistone sulla biella e fissarlo con il nuovo spinotto avendo avuto cura di oliarlo preventivamente.
- Inserire il secondo fermo spinotto controllando che sia inserito perfettamente nella propria sede.
- Infilare la mollettina del segmento raschia-olio nella terza cava sul pistone.
- Montare il secondo segmento con la stampigliatura T2 rivolta verso la parte superiore del pistone come indicato nel disegno 1.
- Inserire il primo segmento di compressione con la stampigliatura T1 rivolta verso la parte superiore del pistone, con l'apertura sfasata rispetto al secondo segmento come indicato nel disegno 1.
- Servendosi dell'apposita pinza stringi segmenti inserire il cilindro, avendolo in precedenza oliato, mentre si fa avanzare attraverso il passaggio catena, situato nel cilindro, un gancetto con il quale si solleva la catena stessa; poi far calare il cilindro fino al basamento (foto 1).
- Assemblare il pattino guida catena controllando che sia perfettamente alloggiato nella propria sede.
- Montare la nuova guarnizione di testa e le due bussole di centraggio. Infilare la testata sui prigionieri e servendosi di due gancetti, estrarre la catena di distribuzione agendo dal lato superiore della testa stessa.
- Serrare i quattro dadi M8 dei prigionieri con procedura a croce e con la coppia di serraggio indicata nella tabella 1.
- Inserire le due viti M6 laterali e serrarle applicando la coppia di serraggio indicata nella tabella 1.
- Portare l'albero motore al punto morto superiore servendosi di una chiave a T inserita nel dado centrale del variatore. Per verificare l'esatta posizione del punto morto superiore, allineare il volano con la tacca presente sul carter (foto 2).
- Montare la catena di distribuzione sulla corona dentata ed inserirla sull'albero a camme, allineando la linea di riferimento con la tacca presente sulla testa (foto 3).
- Mettere in tensione manualmente la catena di distribuzione agendo dal foro di montaggio del tendicateni e controllare che la corona dentata sia allineata al riferimento. Durante la messa in fase dell'albero a camme controllare che l'albero motore non si muova dalla posizione indicata dai due riferimenti allineati (foto 2).
- Montare la staffa in dotazione assieme al tendicateni originale (foto 4) e serrare il dado centrale dello stesso, comprimendo la molla che regola la tensione della catena di distribuzione.
- Rimontare come in origine tutto il gruppo decompressore fissato sull'albero a camme.
- Con una chiave a bussola con manico a T, agendo sul dado presente sull'albero motore che fissa il variatore, far compiere all'albero motore 4-5 giri completi e riportarlo al punto morto superiore allineando i riferimenti (foto 2 e 3) controllando che la corona dentata della catena di distribuzione sia ancora allineata con il riferimento sulla testa. Se durante la rotazione l'albero motore si dovesse bloccare, non tentare in alcun modo di forzarlo ma controllare la messa in fase della distribuzione che probabilmente non è stata eseguita correttamente. Eseguire nuovamente la messa in fase seguendo scrupolosamente la procedura sopra indicata.
- Dopo aver verificato che l'albero motore si trovi al punto morto superiore controllare ed eventualmente ripristinare il corretto gioco valvola di scarico e di aspirazione (foto 5). Il valore del gioco delle valvole è indicato nella tabella 1.
- Per ripristinare il gioco valvole servirsi di uno spessore e delle viti di registro presenti sui bilancieri.
- Rimontare il coperchio testa controllando l'o-ring di tenuta ed eventualmente se danneggiato sostituirlo
- Immettere nel motore la quantità di olio indicata nella tabella 1, del tipo raccomandato dalla casa costruttrice del veicolo.
- Controllare la candela e ripristinare eventualmente la distanza degli elettrodi o sostituirla con una nuova del tipo indicato nella tabella 1.
- Rimontare il motore sul veicolo e ripristinare tutti i collegamenti come in origine ripetendo a ritroso tutte le operazioni compiute.

ECU - Collegare il cablaggio in dotazione (foto 6). La Ecu è già mappata per tutte le varie casistiche di messa a punto. **Attenzione!** Non spostare mai l'interruttore n°3.

MAPPE MOTORI EURO 4:

- Mappa 1: Scooter con gruppo termico+ variatore Polini+Marmitta originale
- Mappa 2: Scooter con gruppo termico+ variatore Polini+Marmitta Polini
- Mappa 3: Scooter con gruppo termico+ variatore Polini+Marmitta originale
- Mappa 4: Scooter con gruppo termico+ variatore Polini+Marmitta Polini

MAPPE MOTORI EURO 3:

Il trimmer di regolazione azzurro è un piccolo aggiustamento su tutta la mappa per adeguarla alle varie differenze di temperatura e pressione atmosferica.

Girando il trimmer verso destra si aumenta la benzina su tutta la mappa dall'1 al 3%. Girando il trimmer verso sinistra si diminuisce la benzina su tutta la mappa dall'1 al 3%.

TARATURA VARIATORE - Per migliorare la resa del motore è consigliato il montaggio del variatore Polini Hi-Speed Evolution:

- MOTORI EURO 4: rulli 20x17 gr.21 = 126 gr. **MOTORI EURO 3:** rulli 20x17 gr.17 = 102 gr.

CONSIGLI UTILI - Per migliorare il rendimento del motore è consigliato eseguire una perfetta raccordatura e lucidatura dei condotti di aspirazione e scarico.

Il condotto di aspirazione - Un condotto ottimale tende leggermente a restringersi a partire dalla valvola del carburatore/corpo farfallato fino alla valvola di aspirazione con un angolo di chiusura massimo di 1.5/2° e nel contempo, esente da qualsiasi asperità e perfettamente raccordato in tutti i passaggi fino alla valvola.

Il condotto di scarico - Deve presentare un andamento leggermente divergente a partire dalla valvola di scarico (con un angolo di apertura massima di 1.5/2°), esente da qualsiasi asperità e perfettamente raccordato in tutti i passaggi.

Accensione - L'anticipo da rispettare scrupolosamente è quello originale, dato dalla casa costruttrice.

Carburante - Usare benzina senza piombo 95 ottani oppure V-power o carburanti simili.

Olio - Tipo consigliato il lubrificante raccomandato dalla casa costruttrice del veicolo.

RODAGGIO e MANUTENZIONE - Per il rodaggio e la manutenzione attenersi scrupolosamente al manuale originale "Uso e manutenzione" del veicolo.

TABELLA 1 Coppia di serraggio dadi dei prigionieri 7 +/- 1 + 10 +/- + 270°

Coppia serraggio viti M6 laterali testa 11÷12 Nm
Coppia di serraggio viti M6, corona dentata, albero a camme 12÷14 Nm (1,2÷1,4 kgm)
Capacità totale olio motore: vedi manuale originale "Uso e manutenzione"
Tipo consigliato: Della casa costruttrice
Candela (tipo/fabbricante) originale
Distanza elettrodi 0,6 ~ 0,7 mm
Gioco valvole scarico 0,15 mm
Aspirazione 0,10 mm

KIT FOR VESPA 300 4 STROKE

Carefully wash the vehicle and the engine

DISASSEMBLE THE ENGINE

- Disconnect the battery and all the cables of the electric system that go to the engine, connected under the board.
- Remove the exhaust system and the air filter box.
- Remove the fuel system from the engine head, leaving it connected to the frame. Disconnect the rear braking system.
- Empty the cooling system circuit using the proper plugs.
- Disconnect all the sleeves where the coolant enters and comes out from the engine.
- Remove the rear wheel and the screws or pins that fix the engine to the frame and the rear shock absorber. Place the engine (without the frame) on a clean working bench.

REMOVE THE CYLINDER

- Empty the engine from the oil
- Remove the head cover, being careful not to damage the gasket and remove the spark plug.
- Slacken, without extract it, the screw that fix the bell of the camshaft
- Slacken the central nut of the chain-tightener of the timing system.
- Remove the bell and the spring and the cover of the counterweight
- Remove the counterweight lever by removing the chain-tightener group.
- Remove the ring gear on the camshaft and remove the chain from the timing system.
- Remove the washer, the screws and then the head and the original cylinder from the crankcase base.
- Extract the piston and the piston pin being very careful that foreign matters do not enter in the engine case.

ENGINE HEAD - It is recommended testing the seal valves. If the scooter has already travelled many kms, it is recommended removing the valves and checking that between stem and guides there is not too much slack, that the valves are not bended, or that they have some steps, or the head is worn. In this case it is recommended replacing both the parts. If you replace the valves guides, both when removing them and when assembling them, warm the head up by using a jet of warm air or an electric hot plate. After having replaced the guides, adjust their housings using a proper milling machine. Grid the valves using abrasive paste and make attest using some petrol. Clean out the scales and abrasive paste from the head and all the parts. Carefully wash and degrease them, fit the valves as originally placed after having well lubricated their stems.

RE-ASSEMBLY

- Carefully clean the crankcase from any residues of the original gasket in the area where the cylinder lies.
- Fit the base gasket on the crankcase and insert the proper centering bushes; choose the base gasket with the same thickness as the original one.
- Wash and degrease the cylinder; clean the piston very carefully; blow it with some compressed air and check that there are no foreigner bodies that may obstruct the exhaust holes in the scraper-ring hole.
- Fit one of the two retainers on the piston and check that it is perfectly inserted in its housing.
- Insert the piston in the rod and fix it with a new piston pin. Be sure to have lubricated it before.
- Insert the second retainer and check that it is perfectly inserted in its housing.
- Fit the fly spring of the scraper ring on the third hole on the piston.
- Fit the second ring with the printing T2 towards the upper side of the piston as indicated in drawing 1.
- Insert the first compression ring with printing T1 towards the upper side of the piston with the opening shifted respect to the second ring as indicated in drawing 1
- By using the proper caliper to tight the rings, insert the cylinder, after having lubricated it, and in the meanwhile move forward, through the chain passage, a small hook to lift the chain; than lower the cylinder till the base (photo 1).
- Fit the chain guide sliding and check that it is perfectly placed in its housing
- Fit the new head gasket and the two centering bushes. Insert the head on the stud bolts and using two small hooks, extract the timing chain acting on the upper side of the head itself.
- Tighten the 4 nuts of the stud bolts with cross procedure and with the tightening torque value indicated in table 1.
- Insert the two M6 lateral screws and tight them using the tightening torque value indicated in table 1.
- Move the crankshaft to the top dead center using a T key inserted in the variator central nut. To verify the right position of the Top dead center, align the flywheel with the notch presents on the crankcase (photo 2).
- Fit the timing chain on the crown gear and insert it on the camshaft, lining up the 4V reference line with the notch on the head (photo 3).
- Manually stretch the timing chain from the chain tightener assembly hole and check that the crown gear is lined up to the reference point.
- During the timing of the cam shaft check that the crankshaft does not move from the position indicated by the two lined up references. (photo 2).
- Assemble the bracket supplied with the original chain tightener (photo 4) and tight the central nut compressing the spring that adjusts the timing chain stretch.
- Reassemble as originally all the decompressed group fixed on the camshaft.
- Using a bush key with T handle, by acting on the nut presents on the crankshaft that fixes the variator, make the crankshaft turn 4-5 complete revolution and stop it at the top dead center lining up the references (Photo 2 and 3) and checking that the crown gear of the timing chain is still lined up with the reference on the head. If during the rotation the crankshaft should lock, do not try to force it but check the timing because probably it has been setting in the proper way. Proceed again with the timing by following carefully the procedure above mentioned.
- After having checked that the crankshaft is at the top dead center check and eventually restore the right slack of the exhaust and intake valve (photo 5). The amount of the slack in indicated in table 1.
- To restore the valves slack, use a thickness gauge and some adjusting screws present on the equalizers.
- Reassemble the head cover checking the seal o-ring and if worn replace it.
- Fill the engine in with the quantity of oil indicated in table 1 and using the one recommended by the vehicle's manufacturer.
- Check the spark plug and eventually restore the distance between the electrodes or replace it with a new one as indicated in table 1.
- Fit the engine on the vehicle again and restore all the connections as originally by preceding backwards all the operations.

ECU – connect the cable supplied (photo 6). The ECU has been already set for all the possible cases. **Attention!** Do not move switch n.3

- MAPS FOR EURO 4 ENGINES** -
- Map 1 – scooter equipped with cylinder kit +Polini Variator + original muffler
 - Map 2 – scooter equipped with cylinder kit +Polini Variator + Polini muffler
- MAPS FOR EURO 3 ENGINES** -
- Map 3 – scooter equipped with cylinder kit +Polini Variator + original muffler
 - Map 4 – scooter equipped with cylinder kit +Polini Variator + Polini muffler

The light blue adjusting trimmer is a small instrument to adjust the map and to adapt it to different temperatures and atmospheric pressure.

By turning the trimmer towards right, there is an increase of fuel on the whole map from 1% to 3%. By turning the trimmer towards left, there is a decrease of fuel on the whole map from 1% to 3%.

VARIATOR SETTING - To improve the engine performance, it is recommended to install the Polini Hi-Speed EVOLUTION variator:

- EURO 4 engine: rollers 20x17 gr.21 = 126gr- EURO 3 engine: rollers 20x17 gr.17 = 102gr

USEFUL ADVISES - To improve the engine performance, it is suggested executing a perfect matching and polishing of the intake and exhaust pipelines.

The intake pipeline – A perfect pipeline tends slightly to shrink starting from the carburetor/throttle body valve till the intake valve with maximum closing angle of 1.5/2° and at the same time it does not have any roughness and perfectly jointed in all the passages till the valve. The exhaust pipeline - It must have a slightly divergent starting from the exhaust valve (with maximum opening angle of 1.5/2°) and at the same time it does not have any roughness and perfectly jointed in all the passages.

Ignition –Absolutely use the original advance, provided by the manufacturer.

Fuel – Use lead free petrol, 95 octanes or V-power or similar fuels.

Oil – use the oil suggested by the vehicle's manufacturer

Running in and servicing – Carefully follow the "Use And Maintenance Manual" of your vehicle for the running in and servicing.

TABLE 1 Table 1 –Tightening torque value of the studs bolts

Tightening torque value of the head lateral M6 Screws 11÷12 Nm
Tightening torque value of M6 Screw, crown gear, cam shaft 12÷14 Nm (1,2÷1,4 kgm)
Engine oil - total capacity: refer to the original "Use And Maintenance Manual"
Type recommended: from the manufacturer
Original spark plug (OEM)
Electrodes distance: 0,6–0,7mm
Slack of the exhaust valves: 0,15mm
Intake: 0,10mm

KIT VESPA 300 4T

Das ganze Fahrzeug und insbesondere den Motor sorgfältig waschen.

AUSBAU DES MOTORS

- Die Batterie und alle Kabel der elektrischen Anlage unter dem Sprungbrett, die zum Motor führen, abklemmen.
- Den Auslass und das Gehäuse des Luftfilters ausbauen.
- Das Zuführsystem vom Zylinderkopf ausbauen, nicht vom Rahmen trennen. Das rückseitige Bremssystem abklemmen.
- Den Kreislauf der Kühlflüssigkeit durch die Stopfen entleeren.
- Alle Ein- und Austrittsstutzen der Kühlflüssigkeit vom Motor trennen.
- Das Hinterrad ausbauen und die Schrauben oder Bolzen, mit denen der Motor am Rahmen und am hinteren Stoßdämpfer befestigt ist, herausziehen. Den Motor ohne Rahmen auf eine saubere Werkbank legen.

AUSBAU DER WÄRMEGRUPPE

- Das Motoröl entleeren.
- Die Abdeckung des Zylinderkopfes abnehmen. Darauf achten, dass die Dichtung nicht beschädigt wird und die Kerze ausbauen.
- Die Schraube, mit der die Glocke der Nockenwelle befestigt ist, lockern aber nicht ganz herausdrehen.
- Die mittlere Mutter des Steuerkettenspanners lockern.
- Die Glocke und die Feder ausbauen und das Ausgleichsgewicht entfernen.
- Den Kettenspanner entfernen und die exzentrische Masse herausziehen.
- Den an der Nockenwelle befestigten Zahnkranz ausbauen und die Steuerkette herausziehen.
- Die Unterlegscheibe und die Schrauben entfernen und den Zylinderkopf und den Originalzylinder aus dem Kurbelgehäuse nehmen.
- Den Kolben und den Kolbenbolzen herausziehen. Dabei darauf achten, dass keine Fremdkörper in das Kurbelgehäuse fallen.

MOTORKOPF - Die Durchführung einer Dichtheitsprüfung der Ventile wird empfohlen. Wenn mit dem Roller schon viele Kilometer zurückgelegt wurden, wird empfohlen, die Ventile auszubauen und zu kontrollieren. Zwischen Spindel und Führung darf kein übermäßiges Spiel vorhanden sein, die Ventile dürfen nicht geknickt sein bzw. keine Stufen aufweisen und der Ventilteller darf nicht abgenutzt sein. Sollte einer dieser Mängel festgestellt werden, müssen beide Teile ausgewechselt werden. Beim Auswechseln der Ventileführungen muss der Zylinderkopf sowohl beim Aus- als auch beim Einbau mit Heißluft oder einem elektrischen Heizer vorgewärmt werden. Nach dem Auswechseln der Führungen den Ventilsitz mit einer geeigneten Fräse bearbeiten. Die Ventile mit Schleifpaste schleifen und eine Dichtheitsprüfung mit Benzin vornehmen. Den Zylinderkopf mit all seinen Komponenten von eventuellen Rückständen und von der Schleifpaste reinigen. Vor dem Einbau die Ventile sorgfältig waschen, entfetten und nach Schmieren der Ventilspindeln wieder so einbauen, wie sie ursprünglich montiert waren.

WIEDEREINBAU

- Das Kurbelgehäuse an der Auflagefläche des Zylinders gründlich von eventuell vorhandenen Dichtungsresten säubern.
- Die Hauptdichtung am Kurbelgehäuse einsetzen und die entsprechenden Zentrierbuchsen einführen; die Hauptdichtung mit der gleichen Stärke des Originals auswählen.
- Den Zylinder waschen und entfetten; den neuen Kolben gründlich reinigen und mit Druckluft säubern. Darauf achten, dass keine Fremdkörper die Ablassöffnungen des Ölabbreifers verstopfen.
- Eine der beiden Bolzenhalterungen in den Kolben einbauen, auf korrekten Sitz achten.
- Den Kolben am Pleuel einführen und mit dem neuen, vorher eingeölte Kolbenbolzen befestigen.
- Die zweite Bolzenhalterung einführen, auf korrekten Sitz achten.
- Die Feder des Ölabbreifers in die dritte Rille im Kolben einsetzen.
- Den zweiten Kolbenring mit der Beschriftung T2 zur Kolbenoberseite ausgerichtet einsetzen, wie auf der Zeichnung 1 gezeigt.
- Den ersten Kompressionsring mit der Beschriftung T1 zum zweiten Ring versetzter Öffnung einbauen. Die Kolbenringe positionieren wie auf Zeichnung 1 dargestellt.
- Mithilfe der Kolbenringzange den zuvor geölte Zylinder einsetzen. Durch den Kettendurchgang im Zylinder einen Haken einführen, mit dem die Kette angehoben wird. Dann den Zylinder bis zum Kurbelgehäuse einschieben (Foto 1).
- Die Kettenführungsschiene montieren und überprüfen, dass sie in ihrem Sitz perfekt ausgerichtet ist.
- Die neue Zylinderkopfdichtung und die zwei Zentrierbuchsen montieren. Den Zylinderkopf über die Stehbolzen schieben, dabei mithilfe von zwei Haken die Steuerkette von der Oberseite des Zylinderkopfes herausziehen.
- Die vier Stehbolzenmutter M8 über Kreuz und mit dem in der Tabelle 1 vorgeschriebenen Anzugsmoment festziehen.
- Die zwei seitlichen M6-Schrauben einsetzen und mit dem in der Tabelle 1 vorgeschriebenen Anzugsmoment festziehen.
- Die Antriebswelle mithilfe eines an der mittleren Variatormutter angesetzten T-Schlüssels zum oberen Totpunkt drehen. Um die exakte Position des oberen Totpunkts zu kontrollieren, das Lüfterrad mit der Markierung am Gehäuse ausrichten (Foto 2).
- Die Steuerkette am Zahnkranz montieren und an der Nockenwelle einsetzen, die Referenzlinie muss mit der Kerbe am Zylinderkopf ausgerichtet werden (Foto 3).
- Von der Montageöffnung des Kettenspanners aus die Steuerkette von Hand spannen und sicherstellen, dass der Zahnkranz mit der Markierung ausgerichtet ist.
- Während der Phaseneinstellung der Nockenwelle sicherstellen, dass sich die Antriebswelle nicht aus der von den zwei ausgerichteten Markierungen angezeigten Position verschiebt (Foto 2).
- Den Originalkettenspanner und den gegebenen Bügel montieren (Foto 4) und die mittlere Mutter festziehen, wodurch die Feder zur Spannungsregelung der Steuerkette zusammengepresst wird.
- Die gesamte Dekompressionsgruppe auf der Nockenwelle wieder so einbauen, wie sie ursprünglich montiert war.
- Einen Steckschlüssel mit T-Griff an der Befestigungsmutter des Variators an der Antriebswelle ansetzen und die Antriebswelle 4-5 vollständige Umdrehungen ausführen lassen, um sie wieder zum oberen Totpunkt zu bringen; dabei die Markierungen (Bilder 2 und 3) in Übereinstimmung bringen und sicherstellen, dass der Zahnkranz der Steuerkette weiterhin mit der Markierung am Zylinderkopf ausgerichtet ist. Wenn die Antriebswelle während der Umdrehung blockiert, darf keinesfalls Kraft angewandt werden, sondern die Phaseneinstellung der Steuerung überprüfen, die wahrscheinlich nicht korrekt durchgeführt wurde. Den Vorgang zur Phaseneinstellung unter strikter Befolgung der obigen Beschreibung wiederholen.
- Nachdem sichergestellt wurde, dass sich die Antriebswelle am oberen Totpunkt befindet, (Foto 5) muss kontrolliert und evtl. das korrekte Ansaug- und Auslass-Ventilspiel wiederhergestellt werden. Der Wert des Ventilspiels ist in Tabelle 1 angegeben.
- Das Ventilspiel wird mit einer Fühlerlehre und den Einstellschrauben an den Schwinghebeln wiederhergestellt.
- Den Zylinderkopfdeckel montieren, dabei den Dichtungs-O-Ring kontrollieren und falls beschädigt ersetzen.
- Die in Tabelle 1 angegebene Menge Öl des vom Fahrzeughersteller empfohlenen Typs in den Motor füllen.
- Die Zündkerze prüfen und eventuelle Elektrodenabstände wiederherstellen oder durch eine neue des in Tabelle 1 angegebenen Typs ersetzen.
- Den Motor in das Fahrzeug einbauen und alle Anschlüsse wiederherstellen, wie sie ursprünglich waren, dazu in umgekehrter Reihenfolge wie beim Ausbau vorgehen.

ECU - Die mitgelieferte Verkabelung anschließen (Foto 6). Das Chiptuning wurde bereits für alle verschiedenen Einstellungsfälle vorgenommen. Achtung! Den Schalter Nummer 3 nie versetzen.

- MAPPING MOTOREN EURO 4:**
- Mapping 1: Roller mit Wärmegruppe + Variator Polini + Originalauspuff
 - Mapping 2: Roller mit Wärmegruppe + Variator Polini + Polini-Auspuff
- MAPPING MOTOREN EURO 3:**
- Mapping 3: Roller mit Wärmegruppe + Variator Polini + Originalauspuff
 - Mapping 4: Roller mit Wärmegruppe + Variator Polini + Polini-Auspuff

Der hellblaue Einstelltrimmer dient zur geringfügigen Berichtigung am gesamten Mapping, um es an die verschiedenen Temperatur- und Luftdruckdifferenzen anzupassen.

Durch Drehen des Trimmers nach rechts wird das Benzin am gesamten Mapping um 1 bis 3% erhöht.

Durch Drehen des Trimmers nach links wird das Benzin am gesamten Mapping um 1 bis 3% verringert.

VARIATOREICHUNG - Zur Verbesserung der Motorleistung wird empfohlen, Polini Hi-Speed Evolution zu montieren.

- **MOTOREN EURO 4:** Rollen 20x17 21Gr = 126 Gr. - **MOTOREN EURO 3:** Rollen 20x17 17Gr = 102 Gr.

NÜTZLICHE TIPPS - Zur Verbesserung der Motorleistung wird empfohlen, die Ansaug- und Ablassleitungen perfekt anzupassen und zu polieren. Die Ansaugleitung - Eine optimale Leitung neigt leicht dazu, sich vom Vergaserventil/Drosselklappenstutzen bis zum Ansaugventil mit einem max. Winkel von 1.5/2° zu verengen, gleichzeitig ist sie frei von Unebenheiten und in allen Durchgängen bis zum Ventil perfekt verbunden. Die Auslassleitung - Diese muss ab der Auslassteuerung einen leicht divergenten Verlauf aufweisen (mit max. Öffnungswinkel 1.5/2°), außerdem muss sie frei von Unebenheiten und in allen Durchgängen perfekt verbunden sein.

Zündung - Die originale, vom Hersteller vorgegebene Zündverstellung muss strikt eingehalten werden.

Kraftstoff - Bleifreies Benzin mit 95 Oktan oder V-power oder ähnliche Kraftstoffe tanken.

Öl - Empfohlen wird der vom Fahrzeughersteller empfohlener Schmiermitteltyp.

EINFAHREN und WARTUNG - Beim Einfahren und bei der Wartung sind die im Originalhandbuch des Fahrzeugs enthaltenen „Bedienungs- und Wartungshandbuch“ strikt zu befolgen.

TABELLE 1 Anzugsmoment Stehbolzenmuttern 7+/-1 + 10 +/- + 270°

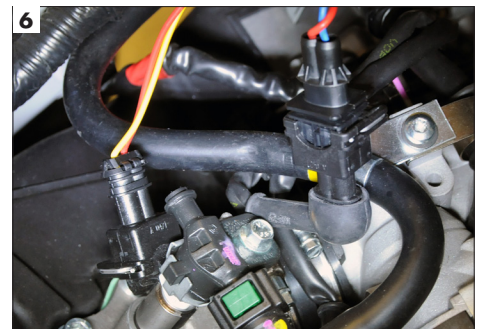
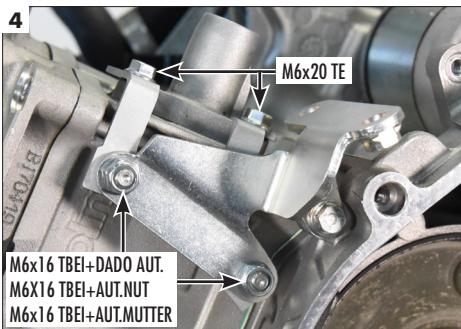
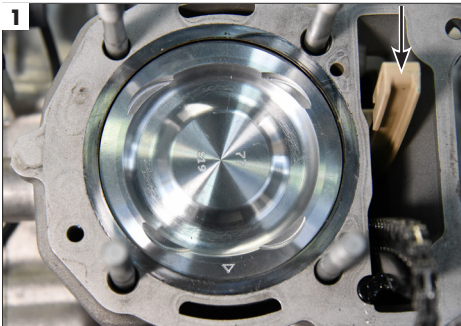
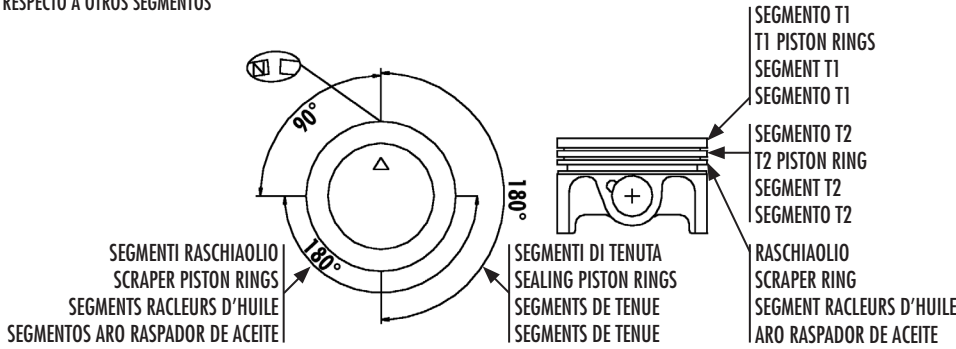
Anzugsmoment seitliche Schrauben M6 am Zylinderkopf 11÷12
Anzugsmoment Schraube M6, Zahnkranz, Nockenwelle 12÷14 Nm (1,2÷1,4 kgm)
Gesamtfüllung Motoröl: siehe Originalhandbuch „Bedienung und Wartung“
Empfohlener Typ: Des Herstellers
Kerze (Typ/Hersteller) Original
Elektrodenabstand 0,6 - 0,7 mm
Ventilspiel leer 0,15 mm
Ansaugung 0,10 mm

> **DISEGNO 1. IMPORTANTE PER IL MONTAGGIO DEI SEGMENTI** - MONTARE I SEGMENTI DI TENUTA POSIZIONANDO IL TAGLIO DI OGNI SEGMENTO A 180° RISPETTO AL TAGLIO DEL SEGMENTO PRECEDENTE. RUOTARE I SEGMENTI RASCHIAOLIO TENENDO IL TAGLIO FRA LORO A 180° E A 90° RISPETTO A QUELLI DI TENUTA.

> **DRAWING 1. ADVISE FOR PISTON RINGS ASSEMBLY** - ASSEMBLE THE SEALING PISTON RINGS WITH THE CUT AT 180° BY THE PREVIOUS ONE. TURN THE SCRAPER PISTON RING KEEPING THE UT AT 180° AND 90° FROM THE SEALING ONES.

> **DESSIN 1. IMPORTANT POUR LE MONTAGE DES SEGMENTS** - MONTER LES SEGMENTS DE TENUE EN POSITIONNANT L'ENTAILLE DE CHAQUE SEGMENT À 180° PAR RAPPORT À L'ENTAILLE DU SEGMENT PRÉCÉDENT. TOURNER LES SEGMENTS RACLEURS D'HUILE EN MAINTENANT L'ENTAILLE ENTRE EUX À 180° ET À 90° PAR RAPPORT À CEUX DE TENUE

> **DIBUJO 1. ADVERTENCIA PARA EL MONTAJE DE LOS SEGMENTOS** - MONTAR LOS SEGMENTOS CON EL CORTE A 180° RODAR LOS SEGMENTOS ARO RASPADORES DE ACEITE CON EL CORTE A 180° Y 90° RESPECTO A OTROS SEGMENTOS



EURO 4					
MAP 1	DO NOT MOVE! NON SPOSTARE!	MAP 2	DO NOT MOVE! NON SPOSTARE!	MAP 3	DO NOT MOVE! NON SPOSTARE!
1	2	3	1	2	3

EURO 3					
MAP 3	DO NOT MOVE! NON SPOSTARE!	MAP 4	DO NOT MOVE! NON SPOSTARE!	MAP 4	DO NOT MOVE! NON SPOSTARE!
1	2	3	1	2	3