

www.motorparts.it



**GRUPPO TERMICO Ø 47
Completo di testa**

Cod. 9924890

**Per Scooter: Keeway Focus 50cc.
CPI Oliver 50cc. - Malaguti F12 A/C 2007**

Egregio Signore,

La ringraziamo per aver scelto uno dei tanti articoli che la **TOP PERFORMANCES** ha progettato e realizzato per ottimizzare il funzionamento del vostro veicolo.

CARATTERISTICHE TECNICHE

Alesaggio mm:	47	Corsa mm:	39,2
Cilindrata cm ³ :	67,97	Squish mm:	1,2
Diagramma di distribuzione:	scarico: 192°	travasi:	130°
Rapp. di compressione:	geometrico: 1:12,5	effettivo:	1:7,3

Cilindro in ghisa **“MINACROM”** (additivata al cromo) con 7 travasi.

IL KIT È COMPOSTO DA:

N.	Q.tà	Descrizione
1)	1	Cilindro Ø 47 mm in ghisa MINACROM
2)	1	Pistone Ø 47,6 mm ad alto tenore di silicio
3)	1	Segmento superiore spessore 1,5 mm cromato
4)	1	Segmento inferiore spessore 1,0 mm
5)	1	Spinotto pistone Ø 12 mm
6)	2	Fermi spinotto pistone Ø 12 mm
7)	1	Testa
8)	1	Guanizione testa spessore 0,5 mm in alluminio
9)	1	Guarnizione base cilindro spessore 0,5 mm

CONSIGLI IMPORTANTI

È assolutamente indispensabile, qualora si vogliono ottenere prestazioni elevate, abbinare parti appositamente progettate per esaltare al massimo le caratteristiche di questo gruppo termico. Alcune di queste parti sono:

9925050	Scarico Power Up
9924900	Variotop c/molla
9924990	Kit "Power Up"
9925130	Frizione + campana Ø 107

Per ristabilire l'equilibrio termico è indispensabile montare una candela tipo NGK B9HS / BR9HS, o altre di pari grado termico.

Affidarsi ad un meccanico di fiducia per adeguare la carburazione al nuovo gruppo termico.

ISTRUZIONI AL MONTAGGIO

1. Lavare accuratamente la zona interessata all'intervento.
2. Smontare marmitta, candela e cuffie convogliatrici aria.
3. Svitare i quattro dadi fissaggio testa. Smontare con cautela testa, cilindro e pistone.
4. Verificare le condizioni dell'imbiellaggio. Qualora non fosse in buono stato ne consigliamo la sostituzione con uno nuovo.

- Controllare con attenzione che all'interno dei condotti del nuovo cilindro (1) non vi siano delle impurità. Lavarlo con benzina e soffiarlo accuratamente.
- Lavare con benzina e soffiare anche tutte le parti del kit per eliminare eventuali residui di lavorazione.
- Proteggere con uno straccio pulito l'imbocco dei carter motore, onde evitare che, accidentalmente, vi entri dello sporco e pulire con cura il piano d'appoggio del cilindro sul carter.
- Controllare le condizioni della gabbia a rulli, inserirla nel piede di biella.
- Lubrificare la gabbia con olio miscela 100% sintetico.
- Montare sul pistone (2) uno dei due fermi spinotto (6). Lubrificare le cave dei segmenti e montarvi i segmenti (3/4) con molta cura.
- Montare il pistone (2) avendo cura che la freccia incisa sulla sommità dello stesso sia rivolta verso la luce di scarico del cilindro. Inserire, dal lato in cui non avete ancora montato il fermo, lo spinotto (5) ben lubrificato.
- Montare il secondo fermo spinotto (6) assicurandovi che entrambi i fermi siano perfettamente alloggiati nelle proprie sedi.
- Inserire la guarnizione base cilindro (9) dopo averla rifilata come in Fig. 1.

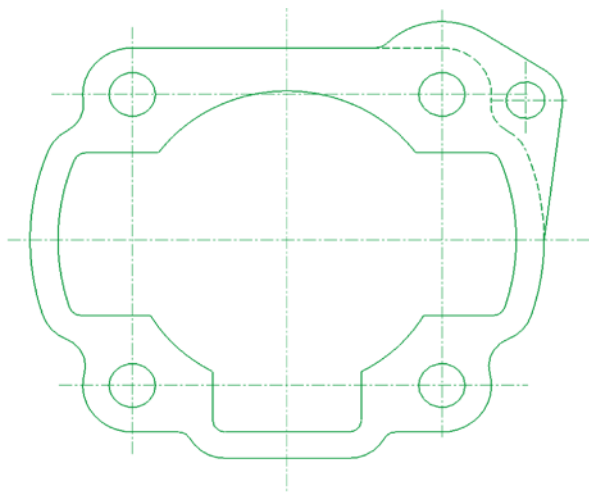


Fig. 1 - Tagliare lungo la linea tratteggiata.

14. Lubrificare la canna del cilindro (precedentemente lavato e soffiato). Posizionare i segmenti in corrispondenza degli appositi fermi presenti sul pistone ed inserire dolcemente il cilindro.
15. Far compiere al motore due o tre giri completi (tenendo fermo il cilindro con la mano), per sincerarsi che il montaggio sia avvenuto correttamente.
16. Inserire la guarnizione testa (8).
17. Montare la testa (7) con la freccia rivolta verso lo scarico.
18. Serrare i dadi della testa in modo incrociato e graduale con una coppia di serraggio pari a $1,2 \pm 0,1$ kgm (circa 12 ± 1 Nm).
19. Montare cuffia, convogliatore arie e la **NUOVA** candela (vedi sezione "Consigli importanti").

AVVERTENZE

Eseguire una fase di rodaggio di circa 300 km non sfruttando il motore alla massima velocità.

PARTI DI RICAMBIO

9925250	Pistone Ø 47 mm
9925251	Pistone Ø 47,4 mm
9906052	Serie Segmenti Ø 47 mm
9906054	Serie Segmenti Ø 47,4 mm
9906470	Testa
9925260	Serie Guarnizioni

GARANZIA

La garanzia si limita alla sostituzione delle parti riconosciute difettose da Motorparts S.p.A.. Per nessun motivo si deve montare un prodotto di nostra fabbricazione su veicoli ove non è indicata la compatibilità.

La garanzia non viene riconosciuta nei seguenti casi:

- a) modifica o manomissione del prodotto;
- b) montaggio o utilizzo non corretti;
- c) sostituzione di alcune parti del kit con altre non Top Performances;
- d) utilizzo in condizioni anomale del prodotto.

Immagini, dati e indicazioni tecniche contenuti in questo manuale non sono impegnative. La Motorparts S.p.A. si riserva di apportare, per aggiornamenti o migliorie, qualsiasi tipo di variazione anche senza preavviso.

CONSIGLI

Per il miglior rendimento del motore, Vi consigliamo di usare lubrificanti di qualità.

- Stoccare l'olio motore usato in un contenitore dotato di tappo di chiusura. Non miscelare l'olio usato con altre sostanze come fluidi antigelo o di trasmissione.
- Tenere lontano dalla portata dei bambini e da fonti di calore.
- Portare l'olio usato presso un centro di smaltimento: la maggior parte delle stazioni di servizio, officine di riparazione e lubrificazione rapida ritirano gratuitamente gli oli esausti.
- Si consiglia l'utilizzo di guanti resistenti agli idrocarburi.

**N.B. TUTTI GLI ARTICOLI "TOP PERFORMANCES"
SONO PROGETTATI E COSTRUITI
ESCLUSIVAMENTE PER IMPIEGO AGONISTICO.
NE È QUINDI VIETATO L'UTILIZZO SU
STRADA PUBBLICA.**

**Per ulteriori dettagli e altre informazioni
potete consultare il nostro sito
www.motorparts.it**



**PISTON-CYLINDER ASSY Ø 47
Complete with head**

Part No. 9924890

**For Scooter: Keeway Focus 50cc.
CPI Oliver 50cc. - Malaguti F12 A/C 2007**

Dear Customer,

Thank you for choosing one of the various items that **TOP PERFORMANCES** designed and manufactured for enhancing your vehicle operation.

SPECIFICATIONS

Bore mm:	47	Stroke mm:	39.2
Displacement cm ³ :	67.97	Squish mm:	1.2
Timing diagram:	exhaust: 192°	transfer ports:	130°
Compression ratio:	geometric: 1:12.5	actual:	1:7.3

Cylinder made from special **"MINACROM"** cast iron (with chrome added to the alloy) with 7 scavenge ports.

THE KIT CONSISTS OF:

No.	Q.ty	Description
1)	1	Cylinder Ø 47 mm in "MINACROM" cast iron
2)	1	Piston Ø 47.6 mm with high silicon content
3)	1	Chromed top piston ring 1.5 mm thick
4)	1	Lower piston ring 1.0 mm thick
5)	1	Gudgeon pin Ø 12 mm
6)	2	Gudgeon pin circlips Ø 12 mm
7)	1	Head
8)	1	Aluminium head gasket 0.5 mm thick
9)	1	Cylinder foot gasket, 0.5 mm thick

IMPORTANT NOTES

To reach top performance, it is strictly necessary to use this kit in combination with special parts specifically designed to fully exploit the potential of this cylinder-piston unit. Among these parts you can find:

9925050	Power Up exhaust
9924900	Variotop with spring
9924990	"Power Up" Kit
9925130	Clutch + housing Ø 107

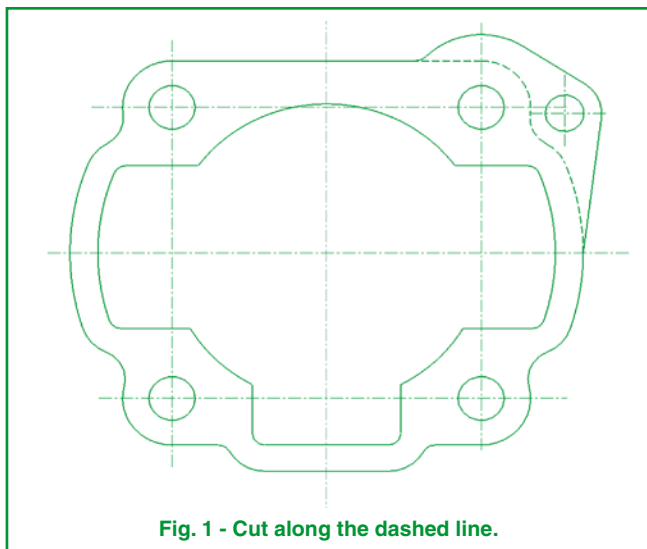
To restore heat rating, it is important to fit a spark plug of the type NGK B9HS / BR9HS, or other ones having the same heat rating. Have the carburation adjusted to the new cylinder-piston unit by a professional mechanic.

ASSEMBLY INSTRUCTIONS

1. Clean installation area thoroughly.
2. Remove muffler, spark plug, air routing covers.
3. Loosen the four head nuts. Carefully remove head, cylinder and piston.
4. Check connecting rods. If not in good conditions, we would recommend to replace it with new one.
5. Carefully check that inside the ducts of the new cylinder (1) there

is no foreign matter. Wash it with fuel and blow with air.

6. Wash with fuel and blow all parts in the kit to eliminate any possible machining residues.
7. Block off the crankcase opening with a clean cloth to avoid that foreign matter may enter by accident and carefully clean the mating surface of cylinder and casing.
8. Check the conditions of the roller cage and insert it in the con-rod small end.
9. Lubricate the cage with fully synthetic mixer oil.
10. Fit on piston (2) one of the two gudgeon pin circlips (6). Lubricate the piston ring grooves and fit the piston rings (3/4) carefully.
11. 2) Fit the piston ensuring that the arrow at the top points to the cylinder exhaust port. Fit the lubricated gudgeon pin (5) from the side with no circlip.
12. 6) Fit the second circlip and ensure that both are correctly in place.
13. Insert the cylinder foot gasket (9) after trimming it as in Fig.1.



14. Lubricate the cylinder barrel (already washed and blown with air). Position the piston ring at the suitable retainer on the piston and carefully slide cylinder in.

15. Turn the crankshaft two or three times (holding the cylinder with your hand) to ensure engine is correctly assembled.
16. Fit the head (8) gasket.
17. Fit the head (7) with the arrow pointing to the exhaust.
18. Tighten the head nuts in a cross pattern and in several steps to a torque of 1.2 ± 0.1 kgm (approx. 12 ± 1 Nm).
19. Fit cover, air conveyor, and the **NEW** sparkplug (see section "Important notes").

WARNING

To break in the new components properly, avoid reaching top speed for approximately 300 km.

SPARE PARTS

9925250	Piston Ø 47 mm
9925251	Piston Ø 47.4 mm
9906052	Piston Rings set Ø 47 mm
9906054	Piston Rings set Ø 47.4 mm
9906470	Head
9925260	Set of gaskets

WARRANTY

Warranty is limited to the replacement of parts recognised as faulty by Motorparts S.p.A.. Our products should never be fitted to a vehicle for which compatibility is not indicated.

Warranty does not cover:

- a) changes or tampering with the product;
- b) incorrect assembly or use;
- c) replacement of kit parts with parts not Top Performances;
- d) use of the product in non-standard conditions.

Pictures, data and specifications given in this manual are not binding. Motorparts S.p.A. reserves the right to make changes for any reason whatsoever, be it for update or improvement, even without notice.

TIPS

To ensure the best engine performance, we recommend using high-quality lubricants.

- Store used engine oil in a vessel with sealing cap. Do not mix used oil with any other substance such as antifreeze or transmission fluids.
- Keep away from children and any heat source.
- Bring used oil to an authorised waste disposal company: most service stations, repair and quick-lubrication garages usually take in used oil for free.
- We recommend using hydrocarbon-resistant gloves.

NOTE: THIS “TOP PERFORMANCES” ITEM IS DESIGNED AND MANUFACTURED FOR RACING USE ONLY. DO NOT USE ON PUBLIC ROADS.

**For more information
visit our website
www.motorparts.it**



**ENSEMBLE CYLINDRE-PISTON Ø 47
Complet, avec culasse**

Réf. 9924890

**Pour Scooter: Keeway Focus 50cc.
CPI Oliver 50cc. - Malaguti F12 A/C 2007**

Cher Client,

Nous vous remercions d'avoir choisi l'un des nombreux articles que **TOP PERFORMANCES** a conçus et réalisés pour optimiser le fonctionnement de votre véhicule.

CARACTERISTIQUES TECHNIQUES

Alésage mm:	47	Course mm:	39,2
Cylindrée cm ³ :	67,97	Squish mm:	1,2
Diagramme de distribution: échappement: 192°		canalisations: 130°	
Rapport volumétrique: géométrique: 1:12,5		effectif: 1:7,3	

Cylindre en fonte **"MINACROM"** (additionnée de chrome) avec 7 transvasements.

LE KIT SE COMPOSE DE :

N. Q.té Description

- | | | |
|----|---|--|
| 1) | 1 | Cylindre Ø 47 mm en fonte MINACROM |
| 2) | 1 | Piston Ø 47,6 mm à haute teneur en silicium |
| 3) | 1 | Segment supérieur épaisseur 1,5 mm chromé |
| 4) | 1 | Segment inférieur épaisseur 1,0 mm |
| 5) | 1 | Axe piston Ø 12 mm |
| 6) | 2 | Gudgeon pin circlips Ø 12 mm |
| 7) | 1 | Culasse |
| 8) | 1 | Joint de culasse épaisseur 0,5 mm en aluminium |
| 9) | 1 | Joint d'embase cylindre épaisseur 0,5 mm |

CONSEILS IMPORTANTS

Si l'on veut obtenir de hautes performances, il est impératif d'assembler des pièces spécialement conçues afin de prôner au mieux les caractéristiques de cet ensemble cylindre-piston. Voici quelques-unes de ces pièces :

9925050	Echappement Power Up
9924900	Variotop avec ressort
9924990	Kit "Power Up"
9925130	Embrayage + cloche Ø 107

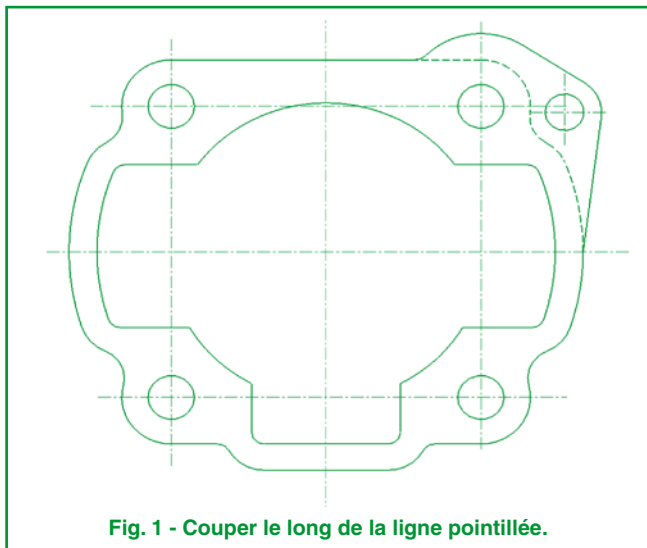
Pour rétablir l'équilibre thermique il est indispensable de monter une bougie type NGK B9HS / BR9HS ou encore d'autres pièces ayant le même degré thermique.

L'ajustement de la carburation au nouvel ensemble cylindre-piston doit être confié à un mécanicien professionnel.

INSTRUCTIONS DE MONTAGE

1. Laver soigneusement la zone concernée par l'intervention.
2. Déposer le pot d'échappement, la bougie et les soufflets convoyement air.
3. Desserrer les quatre écrous de fixation de la culasse. Déposer délicatement la culasse, le cylindre et le piston.
4. Vérifier l'état de l'embellage. S'il n'est pas en bon état, il est conseillé de le remplacer.

5. Contrôler attentivement l'absence d'impuretés dans les conduits du nouveau cylindre (1). Laver le cylindre à l'essence et le souffler soigneusement.
6. Laver à l'essence et souffler toutes les pièces du kit pour éliminer tout résidu d'usinage.
7. Protéger l'embouchure du carter moteur avec un chiffon, afin d'empêcher que de la saleté y pénètre accidentellement et nettoyer soigneusement le plan d'appui du cylindre sur le carter.
8. Contrôler l'état de la cage à rouleaux, l'insérer dans le pied de bielle.
9. Lubrifier la cage avec de l'huile mélange 100% synthétique.
10. Monter un des deux jons d'arrêt axe de piston (6) sur le piston (2). Lubrifier les gorges des segments et y installer les segments (3/4) avec le plus grand soin.
11. Monter le piston (2) en veillant à ce que la flèche gravée en tête soit tournée vers la lumière d'échappement du cylindre. Introduire l'axe de piston (5) bien graissé du côté où on n'a pas encore monté le jonc d'arrêt.
12. Monter le second jonc d'arrêt axe de piston (6) en s'assurant que les deux jons d'arrêt sont parfaitement mis en place.
13. Monter le joint d'embase cylindre (9) après l'avoir refilé comme sur la Fig. 1.



14. Graisser le corps du cylindre (préalablement lavé et soufflé). Mettre les segments en place en correspondance des joncs d'arrêt sur le piston et insérer doucement le cylindre.
15. Réaliser deux ou trois tours complets du moteur (en immobilisant le cylindre d'une main) pour s'assurer du montage correct.
16. Insérer le joint de culasse (8).
17. Monter la culasse (7), la flèche vers le côté échappement.
18. Serrer les écrous de la culasse suivant un parcours croisé et de manière progressive en y appliquant un couple de $1,2 \pm 0,1$ kgm (environ 12 ± 1 Nm).
19. Monter le soufflet, convoyeur air et la bougie **NEUVE** (voir section "Conseils Importants").

AVERTISSEMENTS

Effectuer un rodage d'environ 300 km sans exploiter le moteur à la vitesse de pointe.

PIECES DETACHEES

9925250	Piston Ø 47 mm
9925251	Piston Ø 47,4 mm
9906052	Jeu de segments Ø 47 mm
9906054	Jeu de segments Ø 47,4 mm
9906470	Culasse
9925260	Jeu de joints

GARANTIE

La garantie est limitée au remplacement des pièces reconnues comme étant défectueuses par Motorparts S.p.A.. Il ne faut en aucun cas monter un produit de notre fabrication sur des véhicules où la compatibilité n'est pas indiquée.

La garantie ne couvre pas :

- a) a modification ou l'altération du produit;
- b) le montage ou l'utilisation incorrect;
- c) le remplacement de pièces du kit par d'autres pièces qui ne sont pas Top Performances;
- d) l'utilisation du produit dans des conditions non standard.

Les photos, les données et les indications techniques contenues dans ce manuel n'engagent à rien. Motorparts S.p.A. se réserve la faculté d'apporter, pour des mises à jour ou des améliorations, tout type de variation même sans préavis.

CONSEILS

Pour une performance optimale du moteur, nous Vous conseillons d'utiliser des lubrifiants de qualité.

- Stocker l'huile moteur usagée dans un conteneur pourvu de bouchon de fermeture. Ne pas mélanger l'huile usagée avec d'autres fluides antigel ou de transmission.
- Conserver hors de la portée des enfants et à l'écart des sources de chaleur.
- Porter l'huile usagée auprès d'un centre préposé à l'évacuation : la plupart des stations-service, des ateliers de réparation et de graissage rapide retirent les huiles usagées à titre gratuit.
- Il est recommandé d'utiliser des gants de protection contre les hydrocarbures.

**N.B. CET ARTICLE « TOP PERFORMANCES »
A ÉTÉ CONÇU ET RÉALISÉ UNIQUEMENT
POUR UNE UTILISATION AU NIVEAU
COMPÉTITION. L'UTILISATION SUR VOIE
PUBLIQUE EST DONC INTERDITE.**

**Pour plus de détails et d'informations
consultez notre site
www.motorparts.it**



GRUPO TÉRMICO Ø 47
Con culata

Cód. 9924890

Para scooters: Keeway Focus 50cc.
CPI Oliver 50cc. - Malaguti F12 A/C 2007

Estimado Señor:

Le agradecemos la preferencia dada a uno de los nuestros productos que **TOP PERFORMANCES** ha diseñado y realizado para optimizar el funcionamiento de vuestro vehículo.

CARACTERÍSTICAS TÉCNICAS

Diámetro int. mm:	47	Carrera mm:	39,2
Cilindrada cm ³ :	67,97	Squish mm:	1,2
Diagrama de distribución:	escape: 192°	tranvases:	130°
Relación de compresión:	geométrica: 1:12,5	efectiva:	1:7,3

Cilindro de hierro fundido **"MINACROM"** (con aditivo de cromo) con 7 transvases.

EL KIT ESTÁ COMPUESTO POR:

N.	Cant.	Descripción
1)	1	Cilindro Ø 47 mm de hierro fundido MINACROM
2)	1	Pistón Ø 47,6 mm con alto tenor de silicio
3)	1	Segmento superior espesor 1,5 mm cromado
4)	1	Segmento inferior espesor 1,0 mm
5)	1	Bulón del pistón Ø 12 mm
6)	2	Seguros bulón del pistón Ø 12 mm
7)	1	Culata
8)	1	Junta culata espesor 0,5 mm de aluminio
9)	1	Junta base cilindro espesor 0,5 mm

RECOMENDACIONES IMPORTANTES

Si se desean obtener elevadas prestaciones, es fundamental combinar las partes especialmente diseñadas para exaltar al máximo las características de este grupo térmico. Algunas de estas partes son:

9925050	Escape Power Up
9924900	Variotop c/muelle
9924990	Kit "Power Up"
9925130	Embrague + campana Ø 107

Para restablecer el equilibrio térmico es indispensable montar una bujía tipo NGK B9HS / BR9HS u otras con un grado térmico equivalente. Un mecánico de confianza deberá adecuar la carburación al nuevo grupo térmico.

INSTRUCCIONES DE MONTAJE

1. Lavar cuidadosamente la zona donde se realizará la intervención.
2. Desmontar el silenciador, la bujía y los protectores encanaladores de aire.
3. Desatornillar las cuatro tuercas que fijan la culata. Desmontar con cautela la culata, el cilindro y el pistón.
4. Verificar las condiciones del acoplamiento de bielas. Si no estuviera en buen estado, recomendamos sustituirlo con uno nuevo.
5. Controlar con atención que dentro de los conductos del nuevo

cilindro (1) no se encuentren impurezas. Lavarlo con gasolina y soplarlo cuidadosamente.

6. Lavar con gasolina y soplar también todas las partes del kit para eliminar eventuales residuos de elaboración.
7. Con un paño limpio, proteger la embocadura de los cárter motor para que no entre suciedad y limpiar la superficie de apoyo del cilindro en el cárter.
8. Controlar las condiciones de la jaula de agujas e introducirla en el pie de biela.
9. Lubricar la jaula de agujas con aceite mezcla 100% sintético.
10. Montar uno de los dos seguros del bulón (6) en el pistón (2). Lubricar los alojamientos del segmento y montar los segmentos (3/4) con mucho cuidado.
11. Montar el pistón (2) controlando que la flecha en la parte superior esté dirigida hacia la luz de escape del cilindro. Desde el lado en que no se ha montado el seguro, montar el pistón (5) bien lubricado.
12. Montar el segundo seguro del bulón (6) asegurándose de que ambos seguros se encuentren perfectamente colocados en sus alojamientos.
13. Introducir la junta base cilindro (9) tras haberla extraído como en Fig. 1.

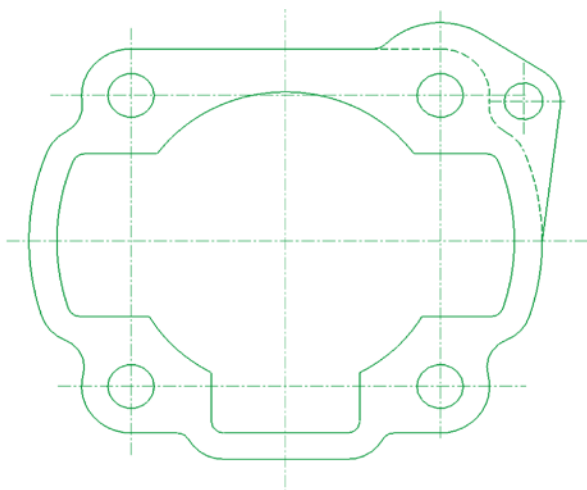


Fig. 1 - Cortar .a lo largo de la línea punteada.

14. Lubricar el cañón del cilindro (previamente lavado y soplado). Colocar los segmentos en correspondencia con los específicos seguros presentes en el pistón e introducir delicadamente el cilindro.
15. Hacer que el motor realice dos o tres vueltas completas (sosteniendo el cilindro con la mano) para asegurarse de que el montaje se haya realizado correctamente.
16. Introducir las juntas de la culata (8).
17. Montar la culata (7) con la flecha dirigida hacia el escape.
18. Ajustar las tuercas de la culata en modo cruzado y gradual con un par de apriete de $1,2 \pm 0,1$ kgm (aproximadamente 12 ± 1 Nm).
19. Montar el protector que envuelve el cilindro, el encañalador de aire y la **NUEVA** bujía (ver sección “Recomendaciones Importantes”).

ADVERTENCIAS

Realizar una fase de rodadura de unos 300 km sin llevar el motor a la máxima velocidad.

PARTES DE RECAMBIO

9925250	Pistón Ø 47
9925251	Pistón Ø 47,4
9906052	Serie segmentos Ø 47
9906054	Serie segmentos Ø 47,4
9906470	Culata
9925260	Serie juntas

GARANTÍA

La garantía se limita a la sustitución de las partes reconocidas como defectuosas por Motorparts S.p.A.. Por ningún motivo se debe montar un producto de nuestra fabricación en vehículos donde no se indica la compatibilidad.

La garantía no se aplica en los siguientes casos:

- modificación o manumisión del producto;
- montaje o uso incorrectos;
- sustitución de algunas partes del kit con otras no Top Performances;
- uso en condiciones anormales del producto.

Las imágenes, datos e indicaciones técnicas contenidas en este manual son a título indicativo. Motorparts S.p.A. se reserva de aportar, para actualizar o mejorar, cualquier tipo de variación incluso sin preaviso.

RECOMENDACIONES

Para un mejor rendimiento del motor, recomendamos utilizar lubricantes de buena calidad.

- Almacenar el aceite motor utilizado en un contenedor con tapón de cierre. No mezclar el aceite usado con otras sustancias, como fluidos antihielo o de transmisión.
- Mantener fuera del alcance de los niños y lejos de fuentes de calor.
- Llevar el aceite usado a un centro de reciclaje: la mayoría de las estaciones de servicio, talleres de reparación y de lubricación rápida lo retiran de manera gratuita.
- Se recomienda el uso de guantes resistentes a los hidrocarburos.

NOTA: TODOS LOS ARTÍCULOS “TOP PERFORMANCES” SON DISEÑADOS Y CONSTRUIDOS EXCLUSIVAMENTE PARA USO AGONÍSTICO, POR LO TANTO ESTÁ PROHIBIDO SU USO EN CARRETERAS PÚBLICAS.

**Para obtener mayores detalles e información
puede visitar nuestro sitio
www.motorparts.it**



**ZYLINDEREINHEIT Ø 47
komplett mit Zylinderkopf**

Art.-Nr. 9924890

**Für Scooter: Keeway Focus 50ccm
CPI Oliver 50ccm - Malaguti F12 A/C 2007**

Sehr geehrte Damen und Herren,

wir danken Ihnen, dass Sie einen der zahlreichen Artikel gewählt haben, welche **TOP PERFORMANCES** entworfen und realisiert hat, um den Betrieb Ihres Fahrzeugs zu optimieren.

TECHNISCHE DATEN

Bohrung mm:	47	Hub mm:	39,2
Hubraum ccm:	67,97	Squish mm:	1,2
Steuerdiagramm:	im Auslass: 192°	Überläufe:	130°
Verdicht. verhält.:	geometrisches: 1:12,5	effektives:	1:7,3

Zylinder aus Gusseisen **„MINACROM“** (mit Chromzusatz) mit 7 Überläufen.

DAS KIT BESTEHT AUS:

Nr.	Me.	Beschreibung
1)	1	Zylinder Ø 47 mm aus MINACROM Gusseisen
2)	1	Kolben Ø 47.6 mm mit hohem Siliziumgehalt
3)	1	Oberer Kolbenring, 1,5 mm Stärke, verchromt.
4)	1	Unterer Kolbenring, 1,0 mm Stärke
5)	1	Kolbenbolzen Ø 12 mm
6)	2	Kolbenbolzensprengringe Ø 12 mm
7)	1	Zylinderkopf
8)	1	Zylinderkopfdichtung aus Aluminium, Stärke 0,5 mm
9)	1	Zylinderfußdichtung, Stärke 0,5 mm

WICHTIGE EMPFEHLUNGEN

Es ist unbedingt erforderlich, falls hohe Leistungen erzielt werden sollen, spezifisch dafür ausgelegte Teile zu kombinieren, um das Maximum der Eigenschaften dieser Zylindereinheit herauszuholen. Zu diesen Teilen gehören:

9925050	Auspuff Power Up
9924900	Variotop mit Feder
9924990	Auspuff „Power Up“
9925130	Kupplung + Kupplungsglocke Ø 107

Zum erneuten Herstellen des thermischen Gleichgewichts muss unbedingt eine Zündkerze vom Typ NGK B9HS / BR9HS oder eine andere mit gleichem Wärmegrad montiert werden.

Wenden Sie sich für die Einstellung der neuen Zylindereinheit an einen Mechaniker Ihres Vertrauens.

MONTAGEANLEITUNG

1. Den Bereich, der vom Eingriff betroffen ist, sorgfältig waschen.
2. Den Auspuff, die Zündkerze und die Luftleitkanäle ausbauen.
3. Die vier Muttern der Zylinderkopfbefestigung lösen. Den Zylinderkopf sowie Zylinder und Kolben vorsichtig ausbauen.
4. Den Zustand des Pleuelgestänges überprüfen. Sollte es beschädigt sein, empfehlen wir den Ersatz durch ein neues.
5. Aufmerksam kontrollieren, dass im Inneren der Kanäle des neuen Zylinders (1) keine Verschmutzungen vorhanden sind. Mit Benzin waschen und gründlich abblasen.
6. Alle Teile des Kits mit Benzin waschen und abblasen und dabei eventuelle Bearbeitungsrückstände beseitigen.
7. Die Öffnung des Kurbelgehäuses mit einem sauberen Tuch schützen, um zu vermeiden, dass versehentlich Schmutz eindringen kann. Die Auflagefläche des Zylinders am Kurbelgehäuse sorgfältig reinigen.
8. Den Zustand des Rollenkäfigs kontrollieren und am Pleuelkopf einfügen.
9. Den Käfig mit synthetischer 100% Ölmischung schmieren.
10. Einen der beiden Kolbenbolzensprengringe (6) am Kolben (2) montieren. Die Nuten der Kolbenringe schmieren, dann die Kolbenringe (3/4) sorgfältig montieren.
11. Den Kolben (2) montieren und darauf achten, dass der an seinem Scheitel eingravierte Pfeil zur Auslassöffnung des Zylinders gerichtet ist. Den gut geschmierten Kolbenbolzen (5) von der Seite her, an der noch kein Sprengring montiert wurde, einfügen.
12. Den zweiten Kolbenbolzensprengring (6) montieren und sicherstellen, dass sich beide Sprengringe perfekt in ihre Aufnahmen einfügen.
13. Die Zylinderfußdichtung (9) nach entsprechendem Abreiben wie in Abb. 1 angegeben einfügen.
14. Die (zuvor gewaschene und ausgeblasene) Zylinderlaufbuchse schmieren. Die Kolbenringe an den entsprechenden Sicherungsringen am Kolben anordnen und den Zylinder sanft einsetzen.
15. Um sicherzustellen, dass die Montage korrekt erfolgt ist, den Motor um zwei oder drei vollständige Umdrehungen weiter drehen (dabei den Zylinder mit der freien Hand festhalten).

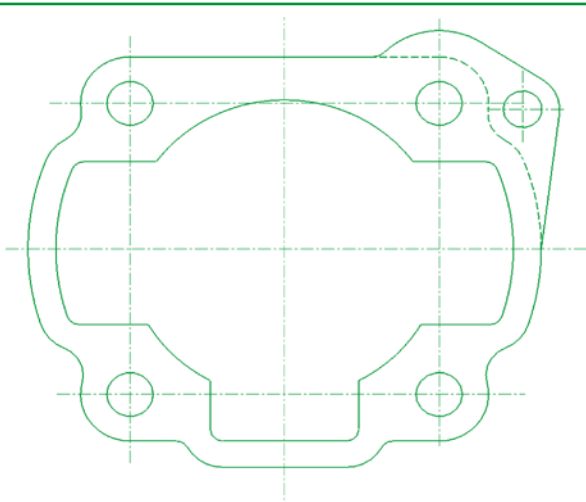


Abb. 1 - Der gestrichelten Linie entlang durchtrennen.

16. Die Zylinderkopfdichtung (8) einfügen.
17. Den Zylinderkopf (7) mit dem Pfeil zum Auslass gerichtet montieren.
18. Die Muttern des Zylinderkopfes über Kreuz und schrittweise mit einem Anzugsmoment von $1,2 \pm 0,1$ kgm (circa 12 ± 1 Nm) anziehen.
19. Die Haube, den Luftleitkanal und die **NEUE** Zündkerze (siehe Abschnitt „Wichtige Empfehlungen“) montieren.

WARNHINWEISE

Eine Einlaufzeit von ungefähr 300 km vornehmen und dabei den Motor nicht mit der Höchstgeschwindigkeit fahren.

ERSATZTEILE

9925250	Kolben Ø 47 mm
9925251	Kolben Ø 47,4 mm
9906052	Satz Kolbenringe Ø 47 mm
9906054	Satz Kolbenringe Ø 47,4 mm
9906470	Zylinderkopf
9925260	Dichtungssatz

GARANTIE

Die Garantie beschränkt sich auf den Ersatz von Teilen, deren Defekt durch Motorparts S.p.A. anerkannt wurde. Es darf unter keinen Umständen ein von uns hergestelltes Produkt an Fahrzeugen verbaut werden, dessen Kompatibilität nicht angegeben ist.

Die Garantie wird in folgenden Fällen nicht anerkannt:

- Umänderung oder Handhabung des Produktes;
- unsachgemäße/r Montage oder Gebrauch;
- Ersatz von Teilen des Kits durch Produkte, die nicht von Top Performances stammen;
- Gebrauch des Produktes unter nicht vorgesehenen Bedingungen.

Die in diesem Handbuch enthaltenen Bilder, Daten und technischen Angaben sind unverbindlich. Die Motorparts S.p.A. behält sich das Recht vor, Neuerungen oder Verbesserungen jeglicher Art, auch ohne vorangehende Ankündigung, vorzunehmen.

EMPFEHLUNGEN

Um die maximale Motorleistung zu erreichen, empfehlen wir hochwertige Schmiermittel zu verwenden.

- Das verbrauchte Motoröl in einem verschließbaren Behälter sammeln. Das Altöl nicht mit anderen Substanzen wie Frostschutzmittel oder Getriebeflüssigkeiten mischen.
- Ausserhalb der Reichweite von Kindern und nicht in der Nähe von Hitzequellen lagern.
- Das Altöl in ein Entsorgungszentrum bringen: die meisten Tankstellen, Reparatur- und Schnellservicewerkstätten nehmen Altöl kostenlos entgegen.
- Wir empfehlen Handschuhe zu verwenden, die gegen Kohlenwasserstoff resistent sind.

HINWEIS: ALLE „TOP PERFORMANCES“ ARTIKEL WURDEN AUSSCHLIESSLICH FÜR DEN WETTKAMPEINSATZ ENTWORFEN UND HERGESTELLT. AUS DIESEM GRUND IST IHR EINSATZ IM ÖFFENTLICHEN STRASSENVERKEHR VERBOTEN.

**Weitere Details und
Informationen finden Sie auf unserer Webseite
www.motorparts.it**

LI9924890 (10170)



Distribuito da **MOTORPARTS S.p.A.**
Gruppo Minarelli Finanziaria S.p.A.
40012 Lippo di Calderara di Reno (BO)
Via Aldina, 26 - Fax ++39/051725449
<http://www.motorparts.it>