

5218223



**MHR**  
MALOSI HYPER RACING



## Istruzione di montaggio

- Pulire accuratamente la zona esterna del carter lato trasmissione, su cui si andrà ad operare.
- Smontare il carter lato trasmissione avendo cura di non danneggiare o perdere le bussole di centraggio e le viti della stessa.
- Svitare il dado della campana frizione. Prestare attenzione in quanto se il veicolo è fermo da pochi minuti la campana frizione può avere una elevata temperatura.
- Sfilare tutto il gruppo correttore di coppia-frizione, dall'alberino, allentando la cinghia, aprendo le due semipulegge.
- Inserire il nuovo kit Malossi al posto dell'originale.

Il kit viene fornito smontato. Per il montaggio attenersi alla sequenza fotografica a seguire.

## Caratteristiche tecniche

### Fixed Pulley

- puleggia fissa a 15° con  $\varnothing$  102 mm
- nitruata a gas indurito
- fissaggio con dado Zincato M24

### Torque Driver

- puleggia a 15° con  $\varnothing$  102 mm
- saldatura TIG
- mozzo appositamente progettato con boccola EKU pressata

### Molla di contrasto variatore

- molle in acciaio legato al silicio ad alto tenore di carbonio trattato termicamente
- verniciatura a forno

## Masse frizione Fly Clutch

- 3 masse frizione in Zama
- materiale d'attrito altamente performante

## Mozzo fisso assemblato

- portamasse in acciaio
- mozzo in acciaio cromato rettificato
- saldatura a TIG con tolleranze ristrettissime
- 3 perni di articolazione delle masse maggiorati  $\varnothing$  6,5 mm
- 2 cuscinetti a rullini 13x19x12
- 2 paraoli

## ATTENZIONE

Si consiglia l'abbinamento con la campana frizione Malossi.

## Rodaggio

Dopo aver montato il kit si consiglia per i primi 40-60 minuti di funzionamento del motore di non andare oltre la metà del gas e di non superare i 6.000 RPM, in modo da far adattare le masse al tamburo della frizione.

Speriamo che lei abbia trovato sufficientemente esaustive le indicazioni che precedono. Nel caso in cui qualche punto le risultasse poco chiaro, potrà interpellarci per iscritto compilando l'apposito modulo inserito nella sezione "contatti" del ns. sito Internet (**malossistore.com**). Ringraziamo fin d'ora per le osservazioni e suggerimenti che vorrà eventualmente farci pervenire. La Malossi si commiata e coglie l'occasione per complimentarsi ulteriormente con Lei ed augurarle un Buon Divertimento. In BOCCA al LUPO e... alla prossima.

Le descrizioni riportate nella presente pubblicazione, si intendono non impegnative. Malossi si riserva il diritto di apportare modifiche, qualora lo ritenesse necessario, al fine di migliorare il prodotto, e non si assume nessuna responsabilità per eventuali errori tipografici e di stampa. La presente pubblicazione sostituisce ed annulla tutte le precedenti riferite agli aggiornamenti trattati.

### **Garanzia**

Consulta le condizioni relative alla garanzia sul nostro sito **malossistore.com**.

**Prodotti riservati esclusivamente alle competizioni nei luoghi ad esse destinate secondo le disposizioni delle competenti autorità sportive. Decliniamo ogni responsabilità per l'uso improprio.**

## Fitting instructions

- Accurately clean the casing's external area on the drive side, on which work will be performed.
- Unfit the casing on the drive side, taking care not to damage or lose the truing bushes and its screws.
- Unscrew nut from the clutch cap. Be careful, if the vehicle has been run, the engine and its parts will be very hot.
- Extract the whole torque driver/clutch assembly from the small shaft, while slackening the belt and opening the two split pulleys.
- Insert the new Malossi kit in place of the original one.

The kit is supplied unassembled. For assembly, please follow the photo sequence below.

## Technical features

### Fixed Pulley

- 102mm-diameter, fixed, 15mm pulley
- nitride hardened
- Securing with M24 galvanized nut.

### Torque Driver

- 102mm-diameter, 15mm pulley
- TIG welded
- specially designed hub with a mould-pressed EKU bushing

### Variator Contrast Spring

- high-carbon silicon-alloy steel, heat-treated
- stove enamelled

### Clutch shoes

- 3 Zamak clutch shoes

- high-performance friction material

### Assembled Fixed Hub

- steel clutch shoe plate
- ground chrome-plated steel hub
- TIG welded to the tightest tolerances
- 3 pivot pins for the shoes increased in  $\varnothing$  by 6.5 mm
- 2 needle bearings (13x19x12)
- 2 oil seals

### ATTENTION

In order to obtain optimal performances it is recommended to fit also Malossi clutch bell.

## Running in

After fitting the kit it is advisable not to use more than halfway on the throttle and not to exceed 6.000 RPM for the first 40-60 minutes of running., in order to allow the masses to adapt to the clutch drum.

We hope you found the above instructions sufficiently clear. However, if any points are not particularly clear, please contact us completing the special form inserted in the “contact” section on our Internet site (**malossistore.com**). We thank you in advance for any comments and suggestions you may wish to send us. So goodbye from us all at Malossi, and please accept our compliments. Have Fun. GOOD LUCK and ... see you next time.

The descriptions in this publication are not binding. Malossi reserves the right to make modifications, if it considers them necessary, and does not accept any responsibility for any typographic or printing errors. This publication replaces all previous publications referring to the updating matters contained therein.

### **Warranty**

Look up warranty terms in our website **malossistore.com**.

**These products are reserved solely for races in locations reserved for those purposes and in accordance with the regulations issued by the competent authorities for sports events. We decline any and all responsibility for improper use.**

## Instructions pour le montage

- Nettoyez soigneusement la partie externe du carter côté transmission, sur lequel vous opérez.
- Démontez le carter côté transmission, en ayant soin de ne pas endommager ou perdre la douille de centrage et les vis de ce dernier.
- Dévissez l'écrou de la cloche embrayage. Faites attention car si le véhicule est à l'arrêt depuis quelques minutes seulement, la température de la cloche embrayage peut être élevée.
- Otez tout le groupe correcteur du couple-embroyage, de l'arbre, en desserrant la courroie et en ouvrant les deux demi-poulies.
- Introduisez à nouveau le kit Malossi à la place de celui d'origine.

Le kit est fourni démonté. Pour le montage, suivez la séquence de photos ci-dessous.

## Caractéristiques techniques

### Fixed Pulley

- poulie fixe à 15°, Ø 102 mm
- nitrurée au gaz durci
- fixation avec écrou galvanisé M24

### Torque Driver

- poulie à 15°, Ø 102 mm
- soudage TIG
- moyeu spécialement conçu avec douille EKU emboutie

### Ressort de contraste variateur

- ressorts en acier allié au silicium à haute teneur en carbone traités thermiquement
- peints au four

## Masses embrayage

- 3 masses embrayage en Zamak
- matériau de friction haute performance

## Moyeu fixe assemblé

- porte-masses en acier
- moyeu en acier chromé rectifié
- soudé TIG avec les tolérances les plus serrées
- 3 axes d'articulation des masses augmentés d'un Ø de 6,5 mm
- 2 paliers à rouleaux 13x19x12
- 2 pare-huiles

## ATTENTION

Pour atteindre les meilleures performances on conseille de monter aussi la cloche Malossi.

## Rodage

Après avoir monté le kit, nous conseillons pour les 40-60 premières minutes de fonctionnement du moteur, de ne pas aller au-delà de la moitié du gaz et de ne pas dépasser les 6.000 RPM., afin que les masses s'adaptent au tambour embrayage.

Nous espérons que vous avez trouvé suffisamment claire les indications qui ont précédé. Dans le cas où certains points ne vous seraient pas clairs, ils vous est possible de nous interpeller en remplissant le module se trouvant dans la section “contact” de notre site internet (**malossistore.com**). Nous vous remercions d’avance des éventuelles observations et suggestions que vous voudrez bien nous faire parvenir. Malossi prend maintenant congé et profite de l’occasion pour vous féliciter une fois encore et vous souhaiter un Bon Divertissement. BONNE CHANCE et...à la prochaine!

Les descriptions reportées dans cette publication n’engagent à rien. Malossi se réserve le droit d’apporter toutes les modifications qu’elle jugera nécessaires et décline toute responsabilité pour d’éventuelles coquilles et erreurs d’impression. Cette publication remplace et annule toutes les publications précédentes relatives aux thèmes mis à jour.

### **Garantie**

Consultez les conditions relatives à la garantie sur notre site **malossistore.com**.

**Ces articles sont uniquement destinés aux compétitions dans les lieux qui leur sont réservés, conformément aux dispositions des autorités sportives compétentes. Nous déclinons toute responsabilité en cas d'utilisation abusive.**



## Montageanleitung

- Die Gehäuseaußenfläche auf der Antriebsseite, an der man arbeitet, sorgfältig reinigen.
- Das Gehäuse auf der Antriebsseite, ohne es zu beschädigen und ohne die Zentrierbuchsen und die Schrauben zu verlieren, ausbauen.
- Die Mutter der Kupplungsglocke abschrauben. VORSICHT: VERBRENNUNGSGEFAHR. Ist der Motorroller nur wenige Minuten abgestellt, ist die Glocke noch heiß.
- Die Korrekturgruppe Drehmoment-Kupplung von der Welle abziehen, wobei der Riemen durch Öffnen der zwei Halbriemenscheiben zu lockern ist.
- Setzen Sie den neuen Malossi-Bausatz anstelle des Originalbausatzes ein.

Der Bausatz wird demontiert geliefert. Folgen Sie bei der Montage der unten stehenden Fotoreihenfolge.

## Technische Details

### Fixed Pulley

- 15° fixe Riemenscheibe mit  $\varnothing$  102 mm
- gehärtetem Gas nitriert
- Befestigung mit verzinkten M24-Mutter

### Torque Driver

- 15° Riemenscheibe mit  $\varnothing$  102 mm
- WIG-Schweißen
- speziell entwickelten Nabe mit EKU Kompressionsbuchse

### Gelbe variomatik druckfeder

- wärmebehandelten Federn aus Siliziumlegierungsstahl
- ofenlackiert

## Kupplungsmassen

- 3 Zamak- Kupplungsmassen
- Hochleistungs-Reibmaterial

## Fix montierte Nabe

- Stahl-Massenhalter
- geschliffene verchromte Stahlnabe
- mit den minimalste Toleranzen WIGgeschweißt
- Die 3 Gelenkbolzen der Massen wurden um 6,5 mm im Durchmesser
- 2 Nadellagern (13x19x12)
- 2 Öldichtungen

## ACHTUNG

Für optimale Leistungen wird es empfohlen, auch Malossi-Kupplungsglocke einzubauen.

## Einfahren

Nach Montage des Sets die ersten 40-60 Minuten nur mit maximal Halbgas fahren und 6000 U/min nicht überschreiten, damit sich die Massen an die Kupplungstrommel anpassen können.

Wir hoffen, Ihnen mit den hier beschriebenen Anleitungen ausreichend Auskunft gegeben zu haben. Sollten Sie noch Fragen haben, so ersuchen wir Sie das spezielle Formular auf der "Kontakt" Seite auf unserer Internetseite auszufüllen (**malossistore.com**). Wir danken Ihnen bereits im voraus für die an uns gerichteten Tipps und Anmerkungen. Malossi verabschiedet sich nun, wünscht Ihnen viel Spaß ... bis zum nächsten Mal.

Die Beschreibungen in dieser Anleitung sind nicht bindend. Malossi behält sich das Recht vor, notwendige Änderungen durchzuführen und kann nicht für etwaige inhaltliche oder Druckfehler verantwortlich gemacht werden. Diese Anleitung ersetzt alle vorhergegangenen bezogen auf die erfolgten Änderungen darin.

### **Garantie**

Bitte prüfen Sie unsere Garantiebedingungen auf der Website **malossistore.com**.

**Diese Produkte sind ausschließlich für Wettkämpfe an den hierfür nach den Vorschriften der zuständigen Sportaufsichtsbehörden vorgesehenen Austragungsstätten bestimmt. Bei zweckwidriger Verwendung besteht keine Haftung.**

## Instrucciones de montaje

- Limpiar cuidadosamente la zona exterior de la tapa lado transmisión, en la que se va a operar.
- Desmontar la tapa lado transmisión, poniendo cuidado en no dañar ni perder los casquillos de centrado ni los tornillos del mismo.
- Destornillar la tuerca de la campana de embrague. Prestar atención, puesto que si el vehículo lleva pocos minutos parado, la campana de embrague puede tener una temperatura elevada.
- Sacar todo el grupo correctivo de par-embrague, del cigüeñal, aflojando la correa, abriendo las dos semipoleas.
- Introducir el nuevo kit Malossi en lugar del original
- El kit se suministra desmontado. Para el montaje, seguir la siguiente secuencia de fotos.

## Características técnicas

### Fixed Pulley

- polea fija a 15° con Ø 102 mm
- nitrurada con gas endurecido
- fijación con tuerca galvanizada M24

### Torque Driver

- polea a 15° con Ø 102 mm
- soldadura TIG
- buje especialmente diseñado con casquillo EKU prensado

### Muelle de contraste variador

- muelles en acero de aleación de silicio con alto contenido de carbono y tratado térmicamente
- pintados al horno

## Mazas de embrague

- 3 mazas de embrague en Zamak
- material de fricción de alto rendimiento

## Eje fijo ensamblado

- portamazas en acero
- eje en acero cromado rectificado
- soldado con TIG con las tolerancias más estrictas
- 3 pernos de articulación de las mazas aumentado en Ø 6,5 mm
- 2 rodamientos de agujas de 13x19x122
- 2 retenes de aceite

## ATENCIÓN

Con el fin de conseguir las mejores prestaciones se aconseja de acoplar a la campana Malossi.

## Rodaje

Después de montar el juego, se recomienda, para los 40-60 primeros minutos de funcionamiento del motor, no superar la mitad del gas ni superar las 6.000 RPM., para que las masas se adapten al tambor del embrague.

Esperamos que usted haya encontrado suficientemente claras las indicaciones precedentes; en el caso que cualquier punto no le resultase claro, podrá contactarnos por escrito redactando el formulario adaptado para ello incluido en la sección “contatti” de nuestra página web **malossistore.com**. Le agradecemos desde ahora las observaciones y las sugerencias que eventualmente querrá hacernos llegar. La Malossi se despide y aprovecha la ocasión para felicitarle y desearle una Mucha Diversión. BUENA SUERTE y... hasta la próxima.

Las descripciones de la presente publicación no se consideran definitivas. Malossi se reserva el derecho de aportar modificaciones, cuando lo considere necesario y no se asume ninguna responsabilidad por eventuales errores tipográficos y de impresión. La presente publicación sustituye y anula todas las precedentes que se refieren a las actualizaciones tratadas.

### **Garantía**

Consulta las condiciones relativas a la garantía en nuestra web **malossistore.com**.

**Productos reservados exclusivamente a las competiciones en los lugares destinados a ellas según las disposiciones de las autoridades deportivas competentes. Declinamos cualquier responsabilidad por el uso impropio.**

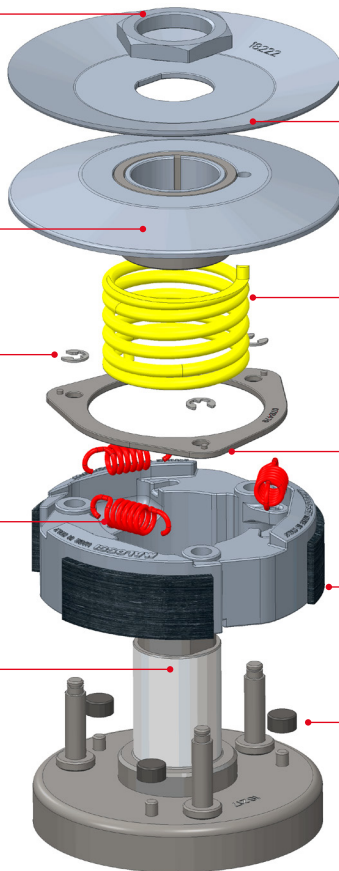
Dado esagonale  
Hexagonal nut  
Écrou hexagonal  
Sechskantmutter  
Tuerca hexagonal

Correttore di coppia  
Torque driver  
Correcteur de couple  
Drehmomentwandler  
Corrector de par

Anello elastico  
Circlip  
Bague souple  
Elastische Scheibe  
Arandela elástica

Molla frizione  
Clutch spring  
Ressort embrayage  
Kupplungsfeder  
Muelle de embrague

Mozzo  
Hub  
Moyeu  
Nabe  
Eje



Puleggia fissa  
Fixed pulley  
Poulie fixe  
Fixe Riemenscheibe  
Polea fija

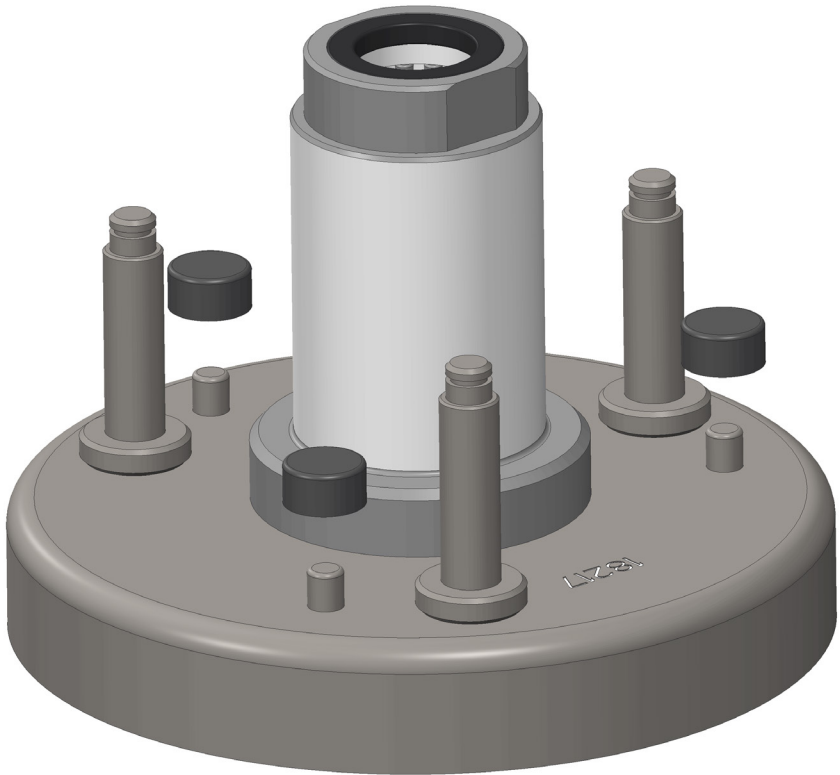
Molla contrasto variatore  
Variator Contrast Spring  
Ressort de contraste variateur  
Gelbe variomatik druckfeder  
Muelle de contraste variador

Flangia di rinforzo  
Reinforcing flange  
Bride de renfort  
Aussteifungsflansch  
Brida de refuerzo

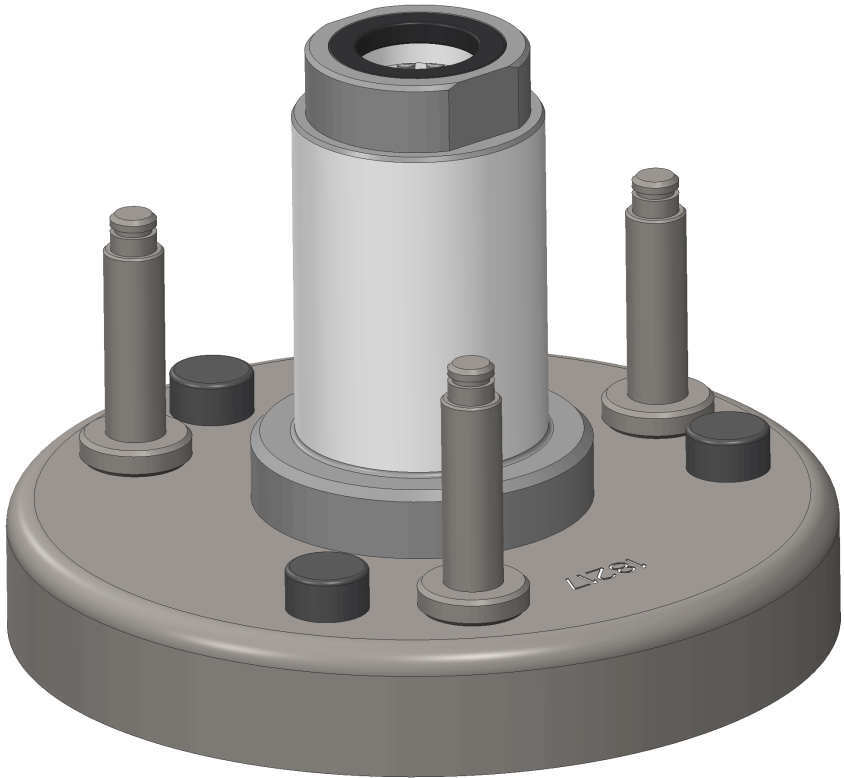
Massa frizione  
Clutch shoe  
Masse embrayage  
Kupplungsmasse  
Maza de embrague

Gommino  
Rubber  
Capsule caoutchou  
Gummi  
Goma flexible

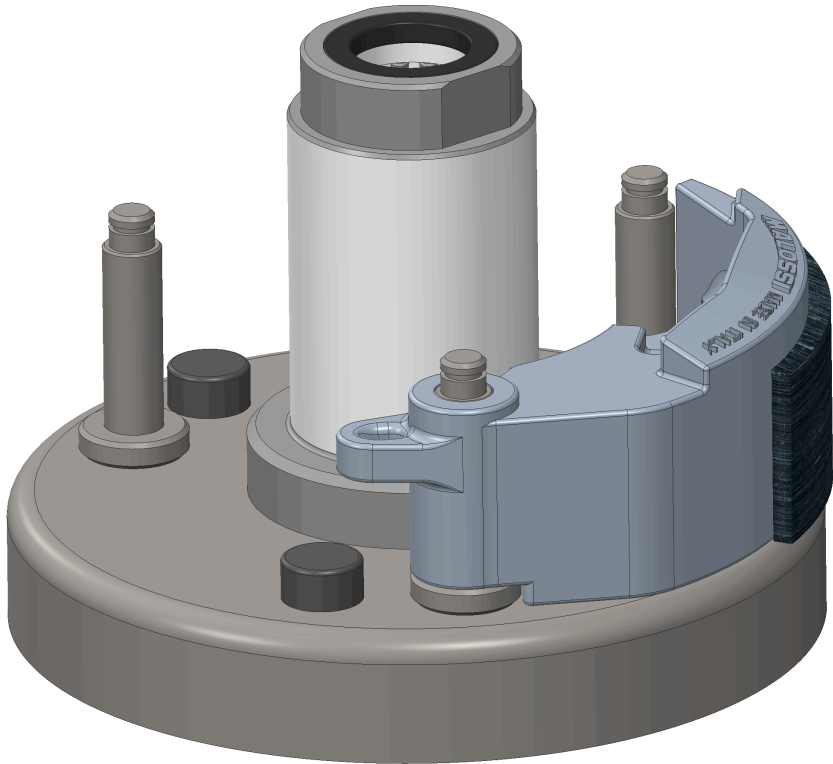
**Fig. 1**



**Fig. 2**



**Fig. 3**





**Fig. 4**

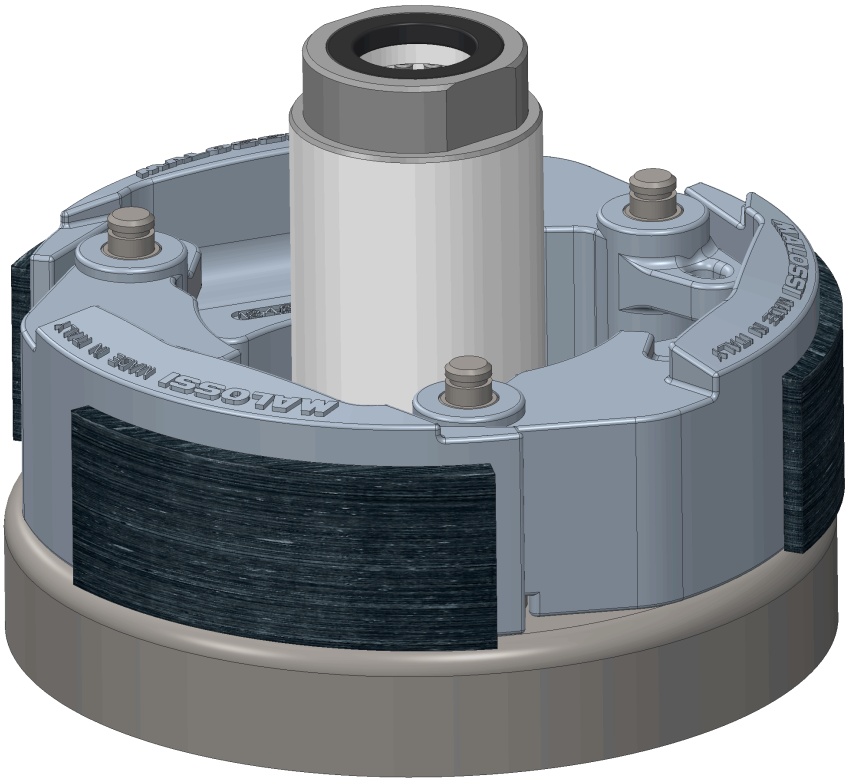


Fig. 5

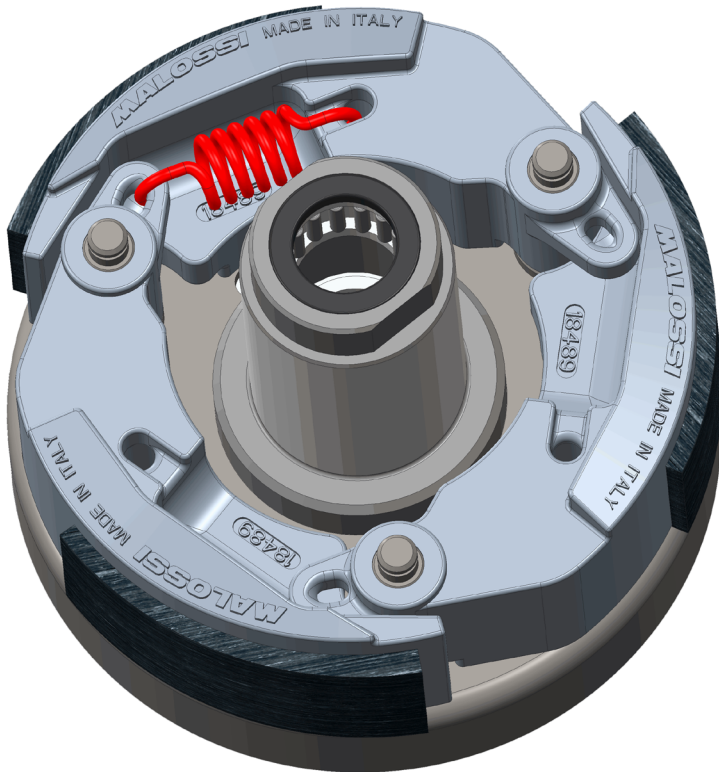


Fig. 6

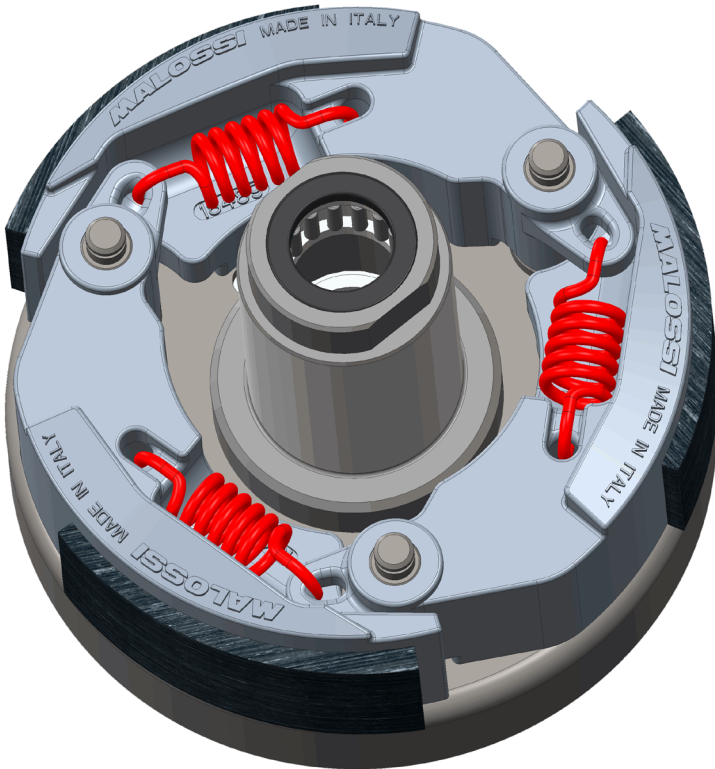
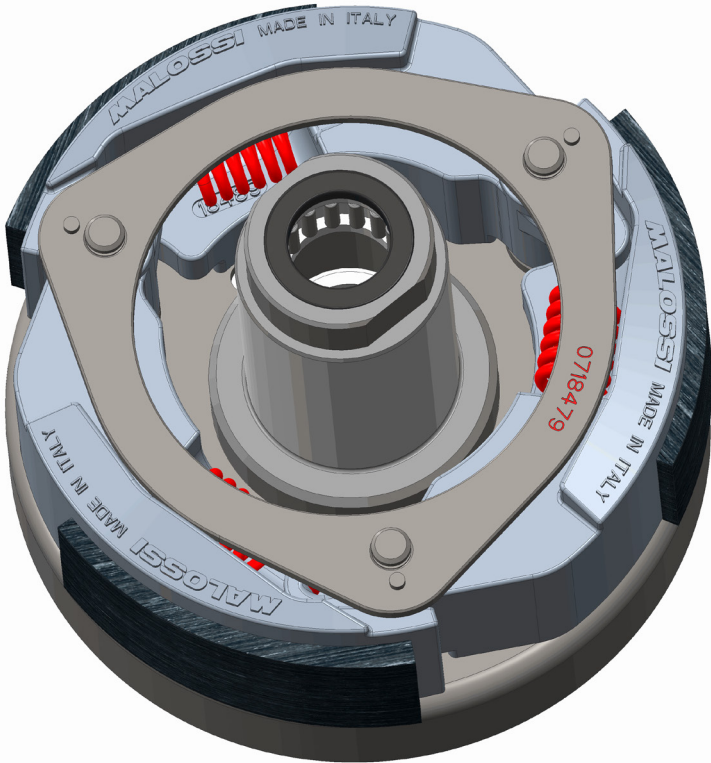


Fig. 7



**Fig. 8**

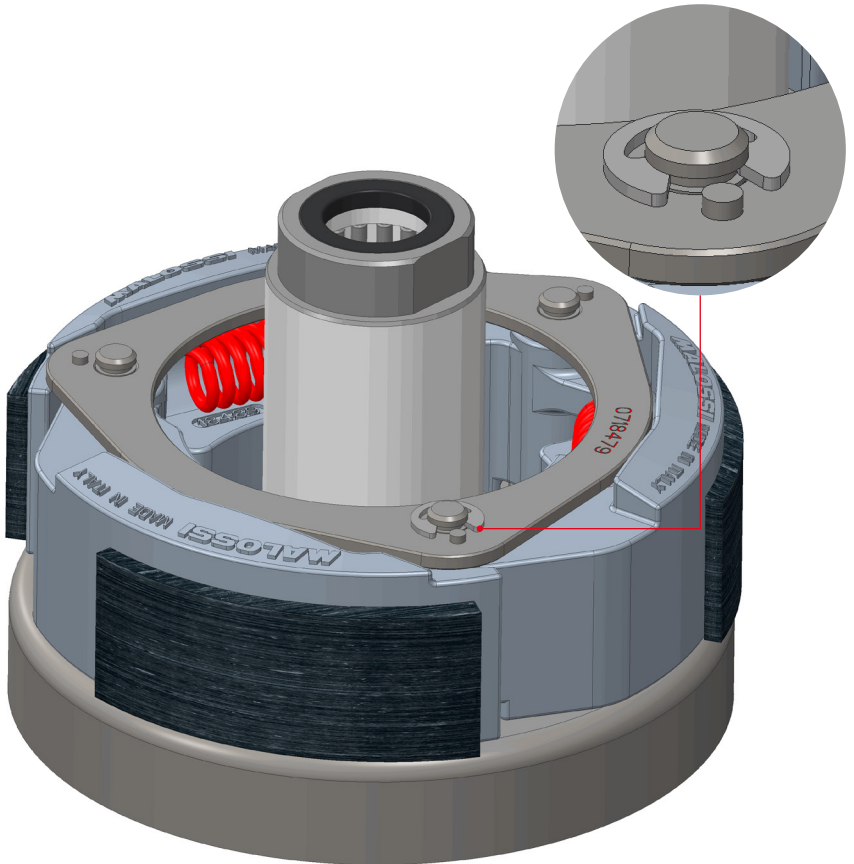
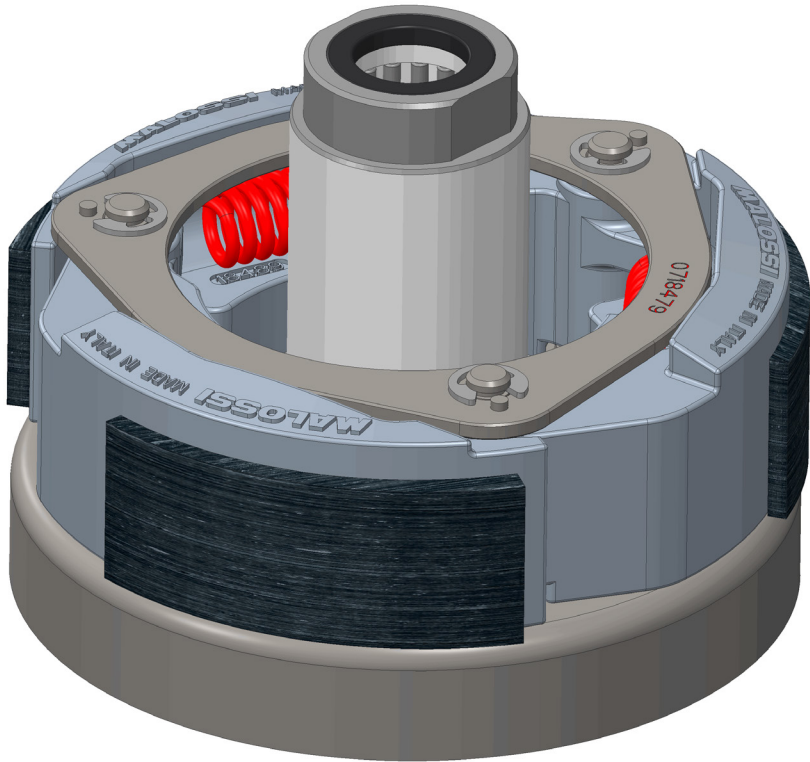
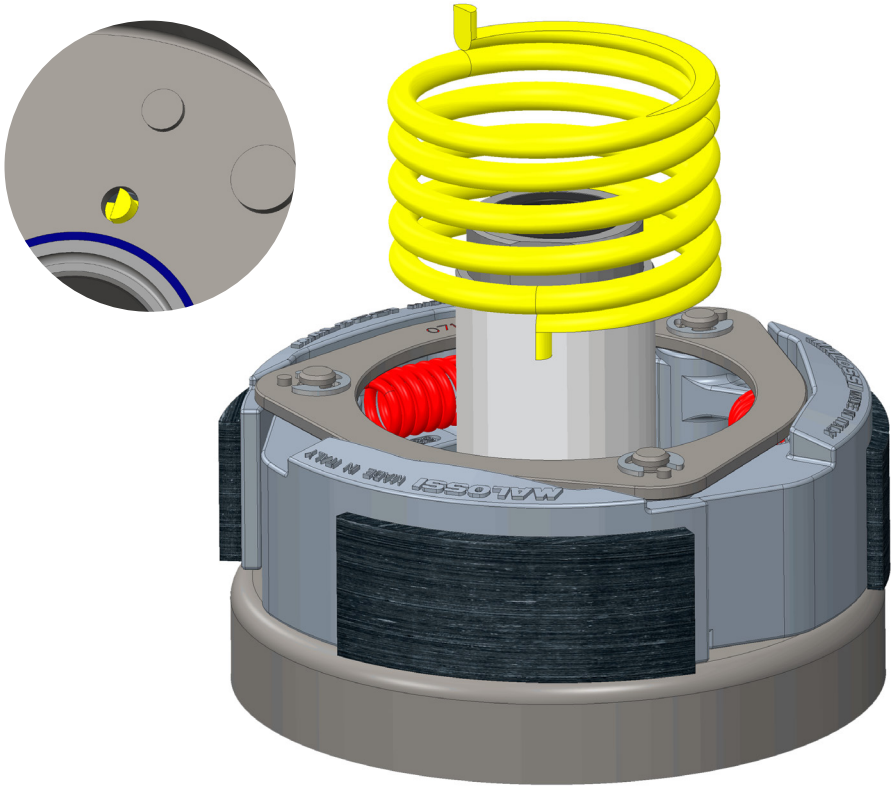


Fig. 9

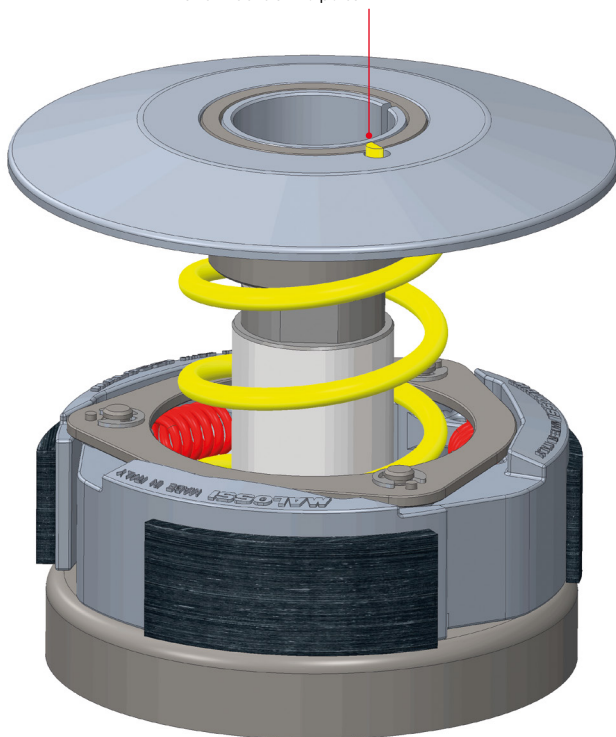
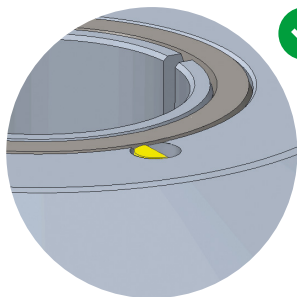
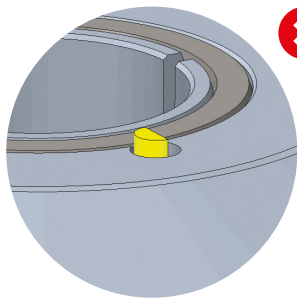


**Fig. 10**



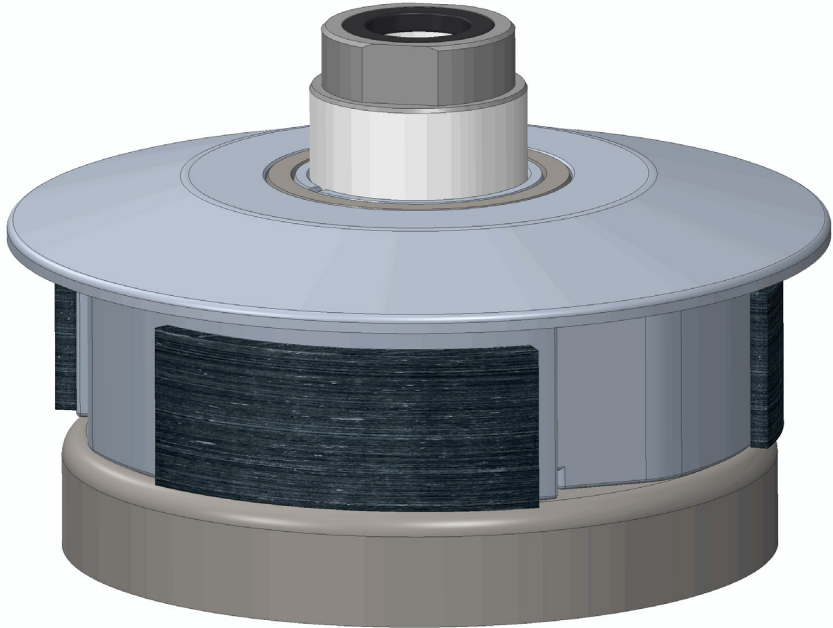
**Fig. 11**

Limare la molla a filo puleggia  
File the spring flush with the pulley  
Limez le ressort au ras de la poulie  
Feilen Sie die Feder bündig mit der Riemenscheibe  
Limar el muelle a hilo polea





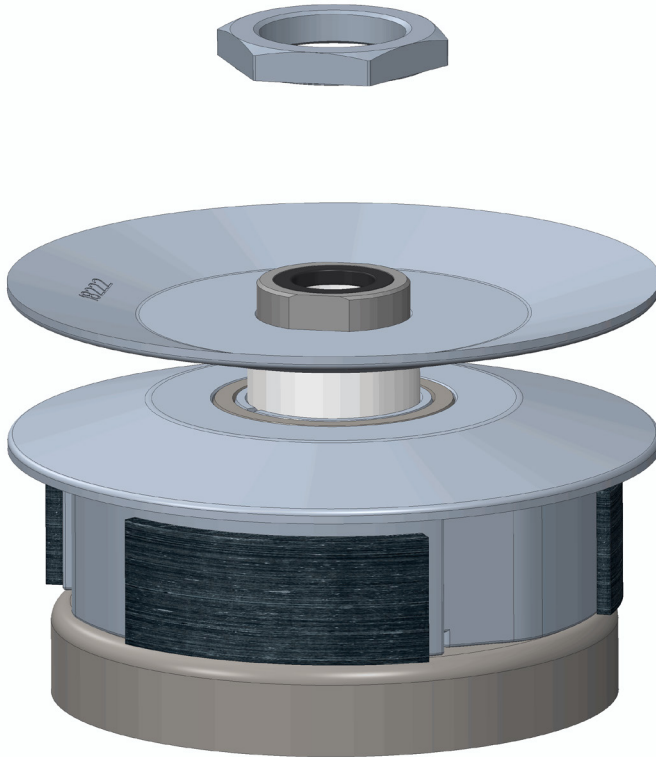
**Fig. 12**



**Fig. 13**



**Fig. 14**



**Fig. 15**

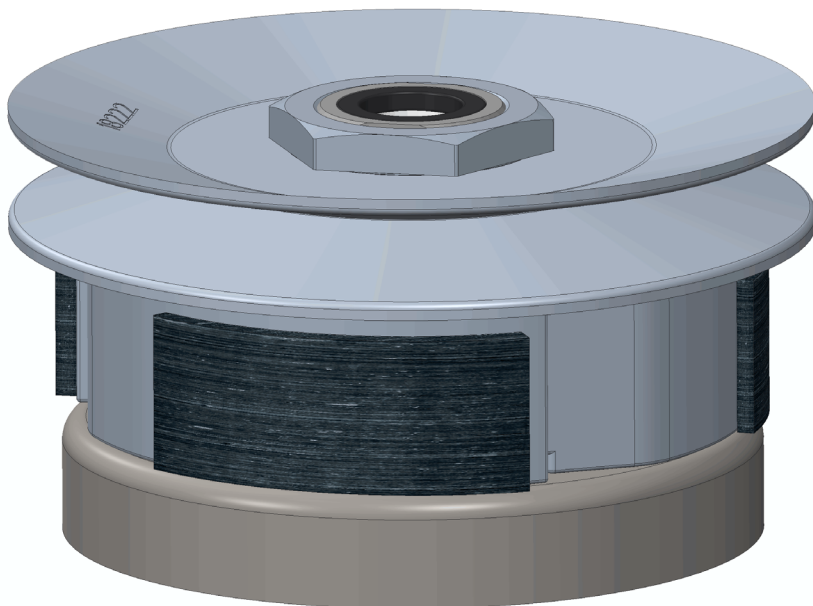
Coppia di serraggio : 60/70 Nm (6/7 Kgm)

Tightening torque : 60/70 Nm (6/7 Kgm)

Couple de serrage : 60/70 Nm (6/7 Kgm)

Anzugsdrehmoment: 60/70 Nm (6/7 Kgm)

Par de cierre : 60/70 Nm (6/7 Kgm)





# FRIZIONI

Frizioni  
Clutches  
Embrayages  
Kupplungen  
Embragues

 **MADE IN ITALY**



**AGITARSI PRIMA DELL'USO**

Our Clutches  
Univers



**malossi.com**

06/2021 - 7318223