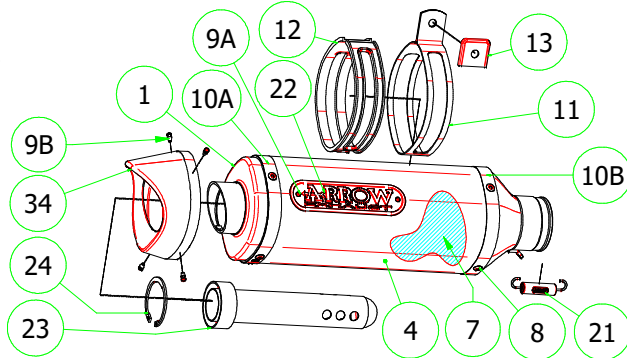


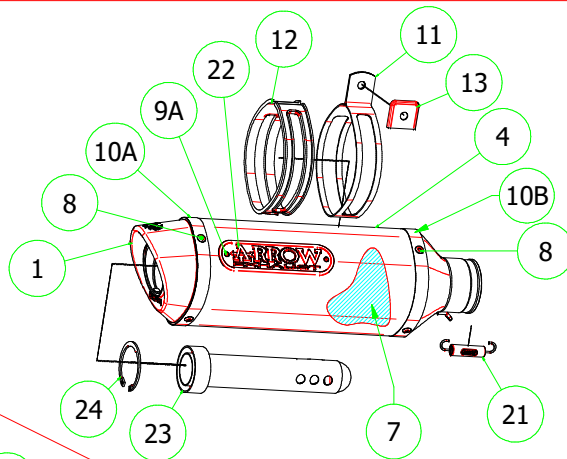
KTM RC 125 - 390 '15/16



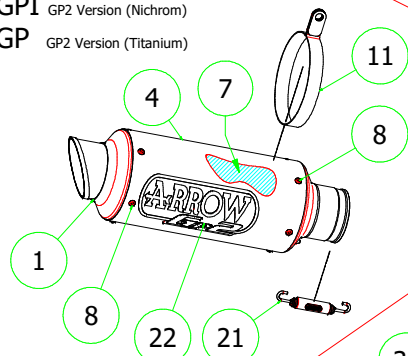
- 71813AKN Homologated Aluminum (Dark)
- 71813AOB Homologated Aluminum (White)
- 71813AK Homologated Aluminum
- 71813PK Homologated Titanium



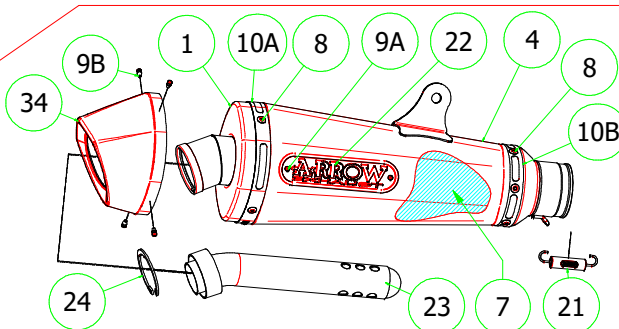
- 71813AON Homologated Aluminum (Dark)
- 71813AOW Homologated Aluminum (White)
- 71813AO Homologated Aluminum



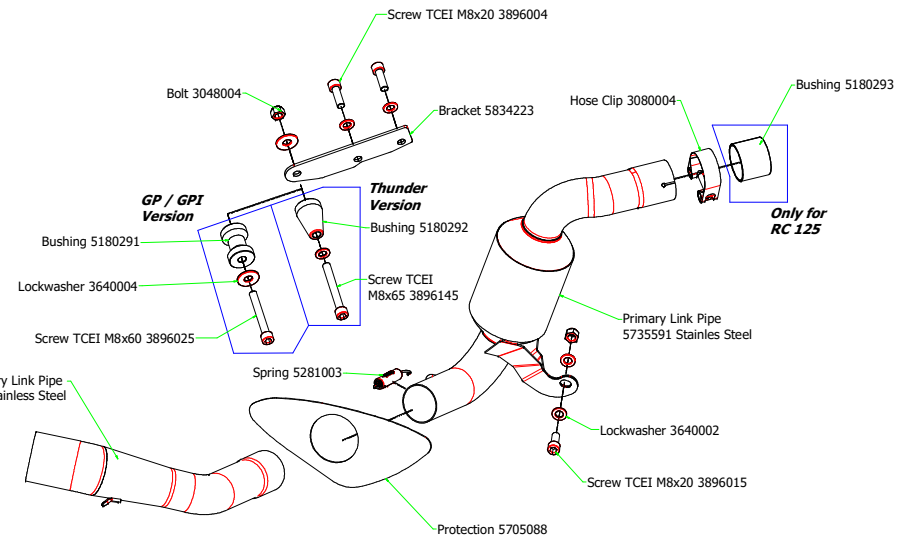
- 71012GPI GP2 Version (Nichrom)
- 71012GP GP2 Version (Titanium)



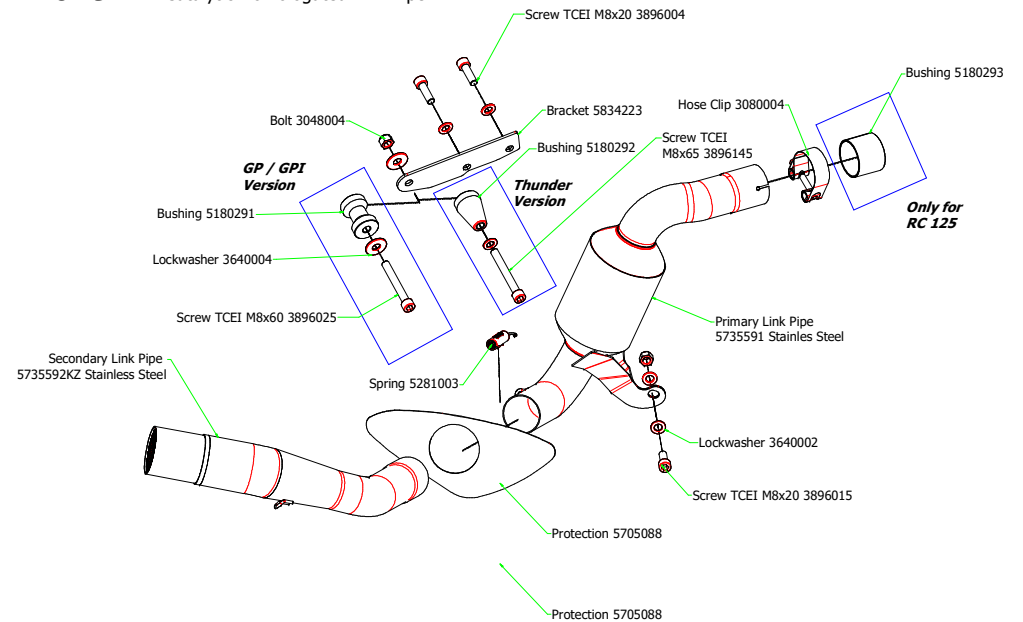
- 71813XKI Homologated X-Kone



71619MI Racing Link Pipe



71619KZ Catalytic Homologated Link Pipe



PARTI DI RICAMBIO / SPARE PARTS

DESCRIZIONE / DESCRIPTION	71813AK cod	71813AKB cod	71813AKN cod	71813AO cod	71813AOB cod	71813AON cod	71813PK cod	71813XKI cod	71619MI cod	11010KZ cod
Fondello Posteriore / End Cap	5009448	5009448	5009448	5009347	5009347	5009347	5009448	5009460		
Fondello Posteriore Sx. / Left end cap										
Fondello Posteriore Dx./ Right end cap										
Corpo Marmitta / Silencer Sleeve	5257082	5262002	5257163	5257082	5262002	5257163	5260332	5254219		
Corpo Marmitta Sup. / Upper Silencer Sleeve										
Corpo Marmitta Inf./ Lower Silencer Sleeve										
Materiale fonoassorbente / Sound-absorbant material	5690150	5690150	5690150	5690150	5690150	5690150	5690150	5690083		
Rivetto inox mm 4.8 / Stainless Steel 4.8 mm Rivet	3608011	3608011	3608011	3608011	3608011	3608011	3608011	3608011		
Rivetto allum.mm.3.0 / Aluminium 3.0 mm Rivet	3608016	3608016	3608016	3608010	3608016	3608016	3608010	3608010		
Rivetto allum.mm.3.0 nero / Black Aluminium 3.0 mm Rivet	3608017	3608017	3608017				3608016	3608016		
Fascetta di Serraggio (Posteriore) / Strap For Rivets (Rear)	5495257	5495257	5495257	5495064	5495064	5495064	5495106	5495313		
Fascetta di serraggio (Anteriore) / Strap For Rivets (Front)	5495064	5495064	5495064	5495064	5495064	5495064	5495060	5495310		
Fascetta di Sostegno / Silencer Clamp	5480113	5480113	5480113	5480113	5480113	5480113	5490022			
Guarnizione x Fascetta / Clamp Gasket	5630003	5630003	5630003	5630003	5630003	5630003				
Copri Fascetta / Stainless Steel Clamp Protection	5480004	5480004	5480004	5480004	5480004	5480004				
Staffa di Sostegno / Bracket									5834223	
Staffa sostegno "Sx" / Left Bracket										
Staffa sostegno "Dx" / Right Bracket										
Inserto Rapid Nut / Rapid nut insert										
Molla lunga gancio tondo / Long Spring With Round Hook										
Molla lunga gancio ad "U" / Long Spring With "U" Hook										
Molla corta gancio tondo / Short spring with roud hook										
Molla corta gancio ad "U" / Short Spring With "U" Hook	5281003	5281003	5281003	5281003	5281003	5281003	5281003	5281003	5281003	
Targhetta Arrow / Arrow Plate	5855109	5855109	5855109	5855031	5855109	5855109	5855031	5855031		3882359
Silenziatore Interno / Db Killer	5930028	5930028	5930028	5930028	5930028	5930028	5930028	5930019		
Seeger / Retain Clip	3640035	3640035	3640035	3640035	3640035	3640035	3640035	3640035		
Fascetta Stringitubo / Pipe Clamp									3080004	
Boccola / Bushing									5180293	
Flangia / Flange										
Protezione / Heat Shield									5705088	
Protezione superiore / Upper heat shield										
Protezione inferiore / Lower heat shield										
Gommino Battuta Cavalletto / Rubber Kickstand Protection										
Guarnizione di tenuta / Gasket										
Tappo Sonda Lambda / Lambda Sensor Plug Bolt										
Fondello carby / Carby cap	5704101	5704101	5704101				5704031	5704060		

DESCRIZIONE / DESCRIPTION	71012GP cod	71012GPI cod	71619MI cod	11010KZ cod
Fondello Posteriore / <i>End Cap</i>	5009701	5009948		
Fondello Posteriore Sx. / <i>Left end cap</i>				
Fondello Posteriore Dx./ <i>Right end cap</i>				
Corpo Marmitta / <i>Silencer Sleeve</i>	5260552	5265001		
Corpo Marmitta Sup. / <i>Upper Silencer Sleeve</i>				
Corpo Marmitta Inf./ <i>Lower Silencer Sleeve</i>				
Materiale fonoassorbente / <i>Sound-absorbant material</i>	5690106	5690106		
Rivetto inox mm 4.8 / <i>Stainless Steel 4.8 mm Rivet</i>	3608011	3608011		
Rivetto allum.mm.3.0 / <i>Aluminium 3.0 mm Rivet</i>				
Fascetta di serraggio / <i>Strap For Rivets</i>				
Fascetta di Sostegno / <i>Silencer Clamp</i>	5480120	5480151		
Guarnizione x Fascetta / <i>Clamp Gasket</i>				
Copri Fascetta / <i>Stainless Steel Clamp Protection</i>				
Staffa di Sostegno / <i>Bracket</i>			5834223	
Staffa sostegno "Sx" / <i>Left Bracket</i>				
Staffa sostegno "Dx" / <i>Right Bracket</i>				
Inserto Rapid Nut / <i>Rapid nut insert</i>				
Molla lunga gangio tondo / <i>Long Spring With Round Hook</i>				
Molla lunga gancio ad "U" / <i>Long Spring With "U" Hook</i>				
Molla corta gancio tondo / <i>Short spring with roud hook</i>				
Molla corta gancio ad "U" / <i>Short Spring With "U" Hook</i>	5281002	5281002	5281003	
Targhetta Arrow / <i>Arrow Plate</i>	3882856			3882359
Silenziatore Interno / <i>Db Killer</i>				
Seeger / <i>Retain Clip</i>				
Fascetta Stringitubo / <i>Pipe Clamp</i>			3080004	
Boccola / <i>Bushing</i>			5180293	
Flangia / <i>Flange</i>				
Protezione / <i>Heat Shield</i>			5705088	
Protezione superiore / <i>Upper heat shield</i>				
Protezione inferiore / <i>Lower heat shield</i>				
Gommino Battuta Cavalletto / <i>Rubber Kickstand Protection</i>				
Guarnizione di tenuta / <i>Gasket</i>				
Tappo Sonda Lambda / <i>Lambda Sensor Plug Bolt</i>				
Fondello carby / <i>Carby cap</i>				