

INSTRUCCIONES DE MONTAJE PARA YAMAHA X-MAX 125

REF: IT607PRO



PASO 1

Localiza la tapa del sistema de transmisión automático



PASO 2

Retira la tapa del sistema de transmisión automático



PASO 3

Retira la semi-polea del variador para liberar la correa



PASO 4

Retira el variador original y los residuos de grasa, aceite o polvo

PASO 5

VER EL DESPIECE DEL VARIADOR ORIGINAL

Instala el variador J.Costa, respetando el orden de las arandelas del variador de origen y añade la arandela J.Costa (Sólo para Yamaha X-MAX 125 a partir de 2021)



PASO 6

Destensa la correa y colócala en su posición



PASO 7

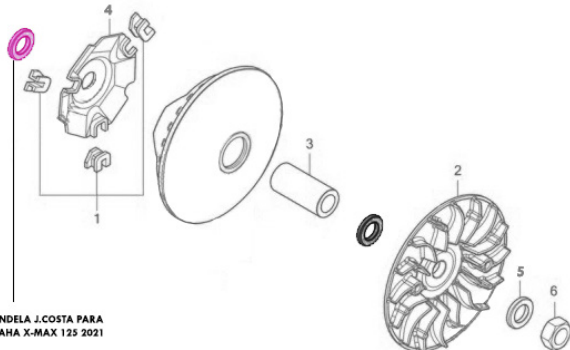
Instala la semi-polea y bloquea el variador



PASO 8

Aprieta el variador con llave dinamométrica con el par de apriete del fabricante

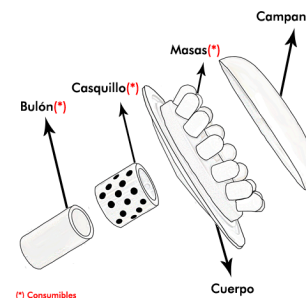
DESPIECE DEL VARIADOR ORIGINAL



ARANDELA J.COSTA PARA YAMAHA X-MAX 125 2021

RECAMBIOS

CAMPANA: JC607C
MASAS: JC16025007512MB
CASQUILLO: JC332525GI
BULÓN: JC601S
ARANDELA: JC60721W



(*) Consumibles

REFERENCIA MOTOR

E31LE / E3V9E / E3M1E

PAR DE APRIETE

7.0 Kg / 70 Nm

⚠ ATENCIÓN ⚠

- El variador debe ser apretado únicamente mediante llave dinamométrica
- No añadir grasas, aceites o lubricantes para el montaje del variador J.Costa

ASSEMBLY INSTRUCTIONS FOR YAMAHA X-MAX 125

REF: IT607PRO

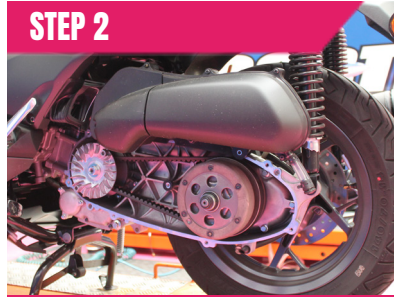


STEP 1



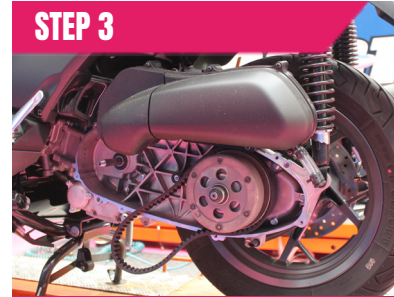
Identify the cover of the automatic transmission system

STEP 2



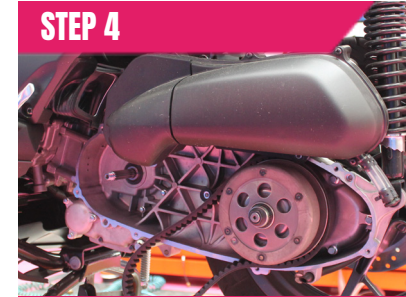
Remove the cover of the automatic transmission system

STEP 3



Remove the drive half-pulley from the variator to release the belt

STEP 4



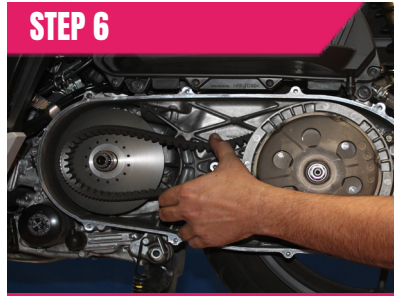
Remove the original drive and any grease, oil or dust residues.

STEP 5

SEE THE ORIGINAL VARIATOR CUTTING

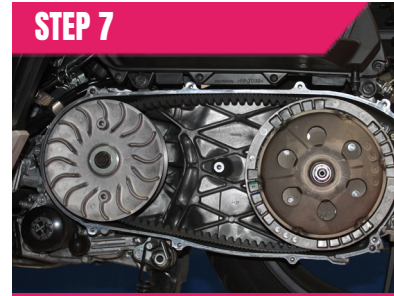
Install the J.Costa variator, respecting the order of the [washers of the original variator](#) and [add the J.Costa washer](#)
(Only for Yamaha X-MAX 125 until 2021)

STEP 6



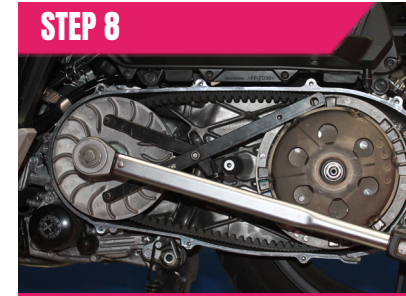
Untighten the belt and place it in its correct position.

STEP 7



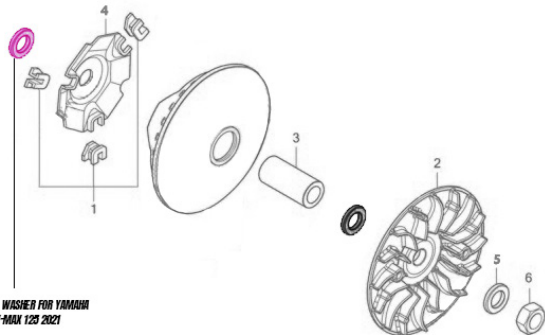
Install the semi-pulley and lock the the variator

STEP 8



Tighten the variator with torque wrench with the manufacturer's torque

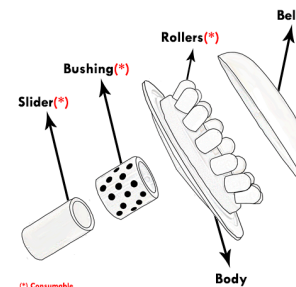
ORIGINAL VARIATOR CUTTING



J.COSTA WASHER FOR YAMAHA X-MAX 125 2021

SPARE PARTS

BELL: JC607C
ROLLERS: JC16025007512MB
BUSHING: JC3325256I
SLIDER: JC601S
WASHER: JC60721W



ENGINE REFERENCE

E31LE / E3V9E / E3M1E

TIGHTENING TORQUE

7.0 Kg / 70 Nm

ATTENTION

- The variator must only be tightened with a torque wrench.
- Do not add grease, oil or lubricants for the assembly of the J.Costa variator.