

INSTRUCCIONES DE MONTAJE DEL EMBRAGUE J.COSTA

REF: IT560CL



MANUFACTURED BY:

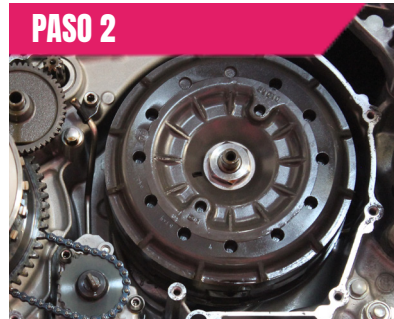


PASO 1



Retirar la tapa que cubre la transmisión y localizar el embrague

PASO 2



Retirar el embrague de origen

PASO 3



Presentar sobre la mesa el embrague de origen junto al J.Costa

PASO 4



Retira el conjunto de discos de embrague original y reservar

PASO 5



Retirar el último disco del embrague original y colocar en el embrague J.Costa

PASO 6



Quitar el rodamiento central del embrague de origen y colocar en el embrague J.Costa

PASO 7



Introducir el conjunto de discos en el embrague J.Costa y sustituir el resorte original por el **resorte J.Costa**

PASO 8



Colocar el cierre para asegurar el embrague

PASO 9



Colocar correctamente los contrapesos

PASO 10



Presentar la tapa superior y montar el conjunto en la scooter

PASO 11



Apretar con dinamométrica a 7kg o 70Nm

PASO 12



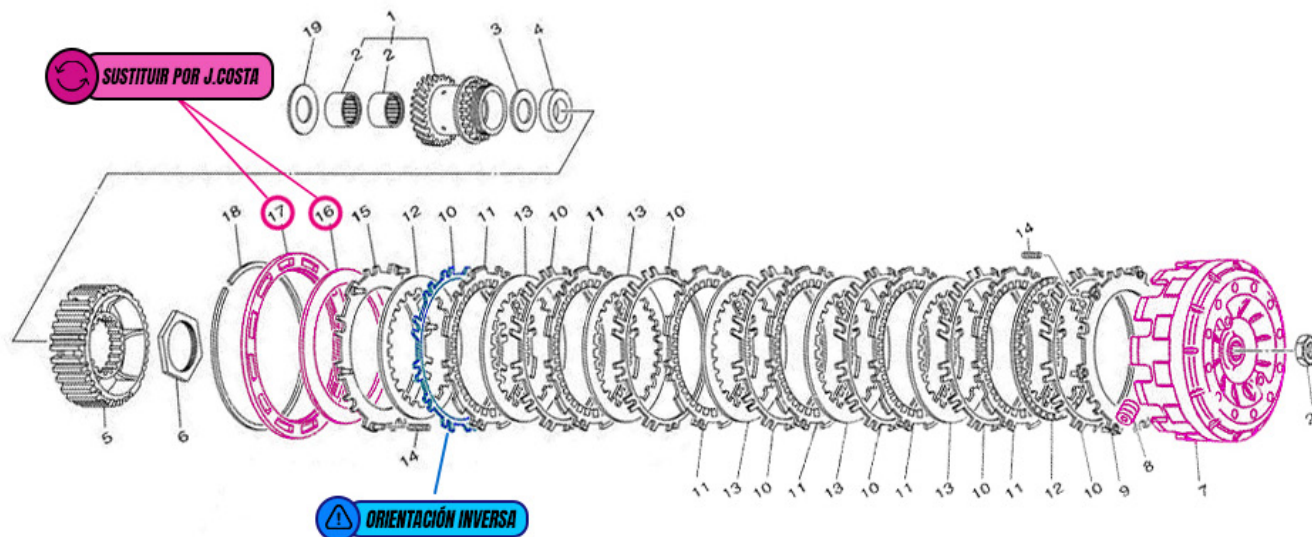
Volver a montar la tapa de transmisión que cubre el embrague

INSTRUCCIONES DE MONTAJE DEL EMBRAGUE J.COSTA

REF: IT560CL



DESPIECE DEL EMBRAGUE ORIGINAL



RECAMBIOS

CONTRAPESOS: Ø5 x 16 (IT22165R)

ARAÑA: IT530EA

RESORTE: ITCIERRECL

CUERPO: 530.E



⚠ ATENCIÓN ⚠

- El embrague debe ser apretado únicamente mediante llave dinamométrica.
- Respetar el orden de los discos del embrague original.
- No añadir grasas, aceites o lubricantes para el montaje del embrague J.Costa.

PAR DE APRIETE

7.0 Kg / 70 Nm

COMPATIBLE CON

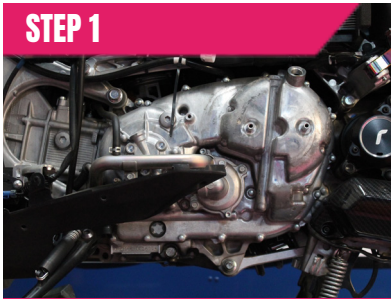
**YAMAHA T-MAX 530
YAMAHA T-MAX 560**

MOUNTING INSTRUCTIONS FOR J.COSTA CLUTCH

REF: IT560CL

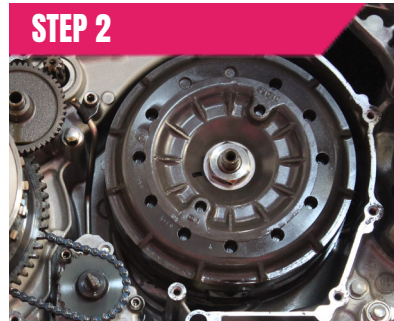


STEP 1



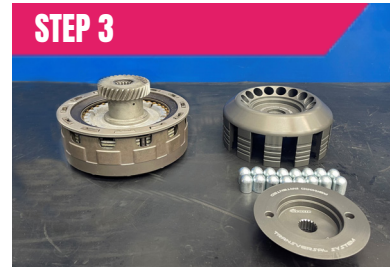
Remove the transmission cover and find the clutch.

STEP 2



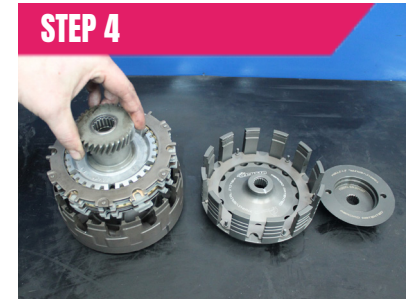
Remove the original clutch.

STEP 3



Present on the table the original clutch together with the J.Costa clutch.

STEP 4



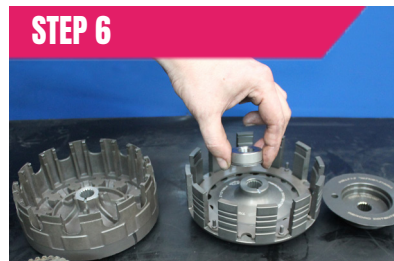
Remove the original clutch disc assembly and set aside.

STEP 5



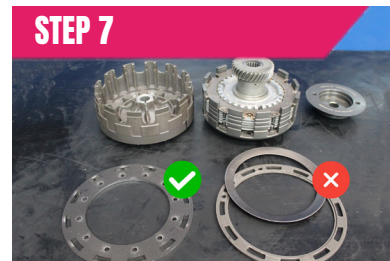
Remove the last disc from the original clutch and place it in the J.Costa clutch.

STEP 6



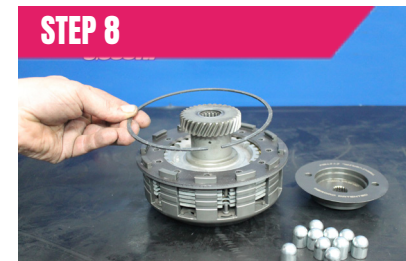
Remove the center bearing from the original clutch and place it in the J.Costa clutch.

STEP 7



Insert the disc assembly into the J.Costa clutch and replace the original spring with the **J.Costa spring**.

STEP 8



Insert the latch to secure the clutch.

STEP 9



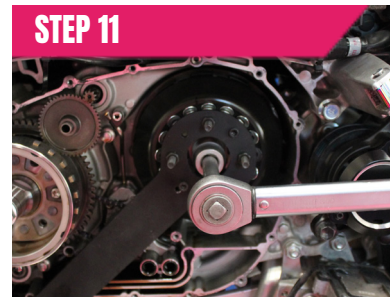
Place the weights correctly.

STEP 10



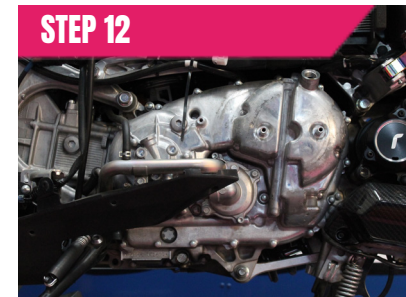
Install the top cover and mount the assembly on the scooter.

STEP 11



Tighten with dynamometer (7kg or 70Nm)

STEP 12



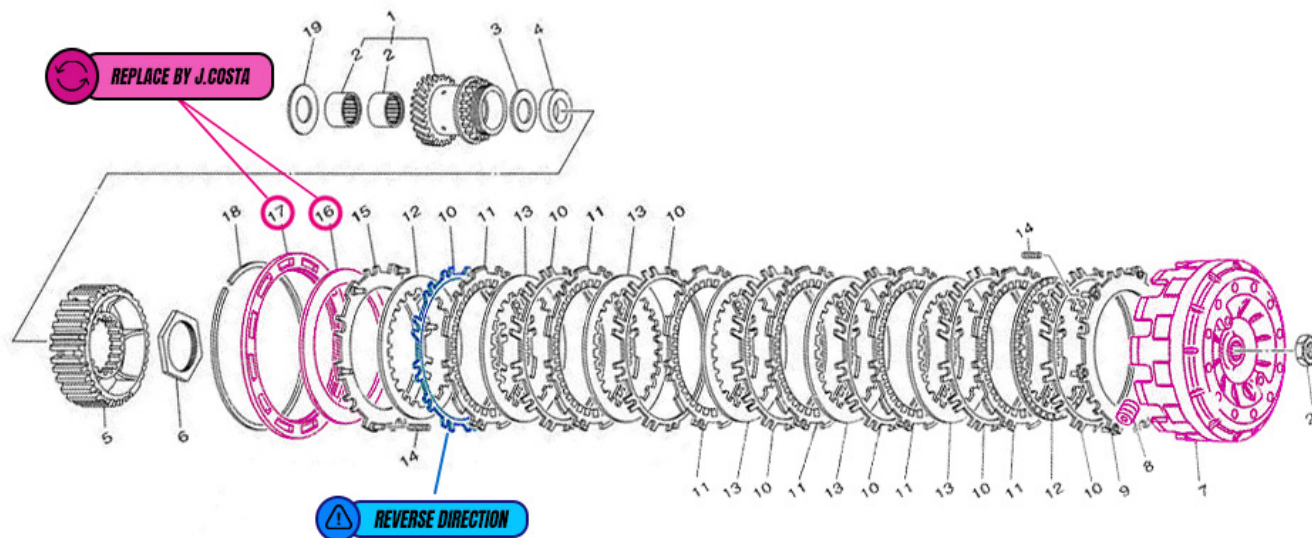
Reassemble the transmission cover that covers the clutch.

MOUNTING INSTRUCTIONS FOR J.COSTA CLUTCH

REF: IT560CL



ORIGINAL CLUTCH DRAWING



SPARE PARTS & COMPONENTS

WEIGHTS: Ø5 x 16 (IT22165R)
SPIDER: IT530EA
SPRING: ITCIERRECL
BODY: 530.E



⚠ ATTENTION ⚠

- The clutch must only be tightened with a torque wrench.
- Respect the order of the original clutch dies.
- Do not add greases, oils or lubricants for the assembly of the J.Costa clutch.

TIGHTENING TORQUE

7.0 Kg / 70 Nm

COMPATIBLE WITH

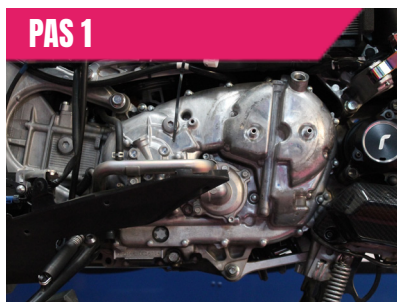
**YAMAHA T-MAX 530
YAMAHA T-MAX 560**

INSTRUCTIONS DE MONTAGE DE L'EMBRAYAGE J.COSTA

REF: IT560CL

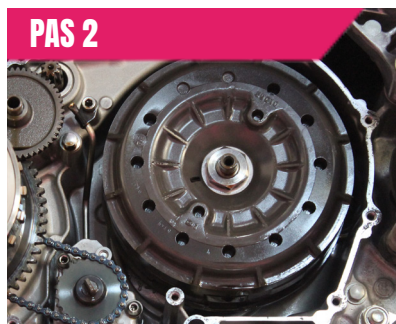


PAS 1



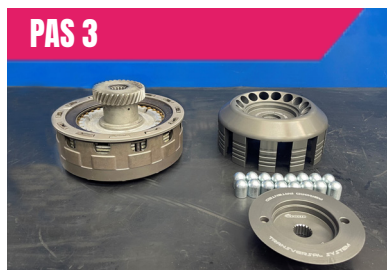
Retirez le couvercle de la transmission et trouvez l'embrayage.

PAS 2



Retirez l'embrayage d'origine.

PAS 3



Présentez sur la table l'embrayage original ainsi que l'embrayage J.Costa.

PAS 4



Retirez le disque d'embrayage d'origine et mettez-le de côté.

PAS 5



Enlevez le dernier disque de l'embrayage original et placez-le dans l'embrayage J.Costa.

PAS 6



Enlevez le roulement central de l'embrayage original et placez-le dans l'embrayage J.Costa.

PAS 7



Insérez l'ensemble du disque dans l'embrayage et remplacez le ressort d'origine par **le ressort J.Costa**.

PAS 8



Insérez le loquet pour fixer l'embrayage.

PAS 9



Placez les poids correctement.

PAS 10



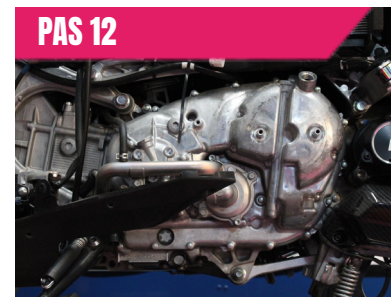
Installez le couvercle supérieur et montez l'ensemble sur le scooter.

PAS 11



Serrer avec le dynamomètre (7kg ou 70Nm)

PAS 12



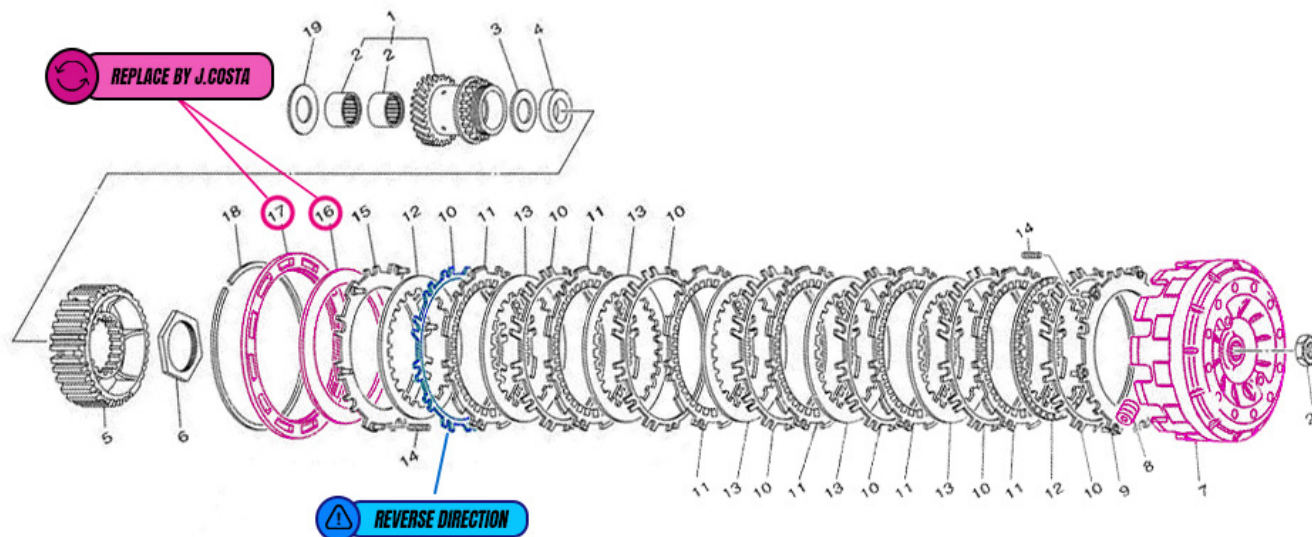
Remontez le couvercle de la transmission qui recouvre l'embrayage.

INSTRUCTIONS DE MONTAGE DE L'EMBRAYAGE J.COSTA

REF: IT560CL



VUE ÉCLATÉE DE L'EMBRAYAGE D'ORIGINE



PIÈCES DÉTACHÉES

WEIGHTS: Ø5 x 16 (IT22165R)
SPIDER: IT530EA
SPRING: ITCIERRECL
BODY: 530.E



⚠ ATTENTION ⚠

- L'embrayage doit être serré uniquement avec une clé dynamométrique.
- Respectez l'ordre des matrices de l'embrayage d'origine.
- Ne pas ajouter de graisses, huiles ou lubrifiants pour le montage de l'embrayage J.Costa.

COUPLE DE SERRAGE

7.0 Kg / 70 Nm

COMPATIBLE AVEC

**YAMAHA T-MAX 530
YAMAHA T-MAX 560**