

bitubo
RACE SUSPENSION



QUALITY SYSTEM CERTIFICATED
UNI EN ISO 9001:2008
50 100 9149

Codice: A0048 XZE 31V2

Moto: APRILIA SHIVER 900

Rev. 00

Mod. ISTR. MONT. XZE

Data: 31/05/2019

Pag. 1 / 9



NUMERO DI MATRICOLA

DA INDICARE IN CASO DI RECLAMO

PRIMA LA TUA SICUREZZA !

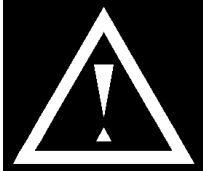
ATTENZIONE !



L' Ammortizzatore è un importante componente della Moto e in questo manuale è descritto il metodo corretto per il montaggio di esso.

NOTA BENE: l'Ammortizzatore deve essere installato unicamente presso un'officina specializzata; in caso di dubbi sulle istruzioni qui contenute, Vi preghiamo di contattare subito un tecnico Bitubo.

ATTENZIONE !



Bitubo non potrà essere responsabile di modifiche apportate Prodotto che non sono contenute in questo manuale, e che non sono autorizzate per iscritto. Bitubo inoltre non potrà essere responsabile di una non corretta installazione del Prodotto.

Leggete attentamente questo manuale, per ottenere dall'Ammortizzatore il massimo delle prestazioni e del rendimento.

NOTA BENE: la garanzia dell'Ammortizzatore cessa nel caso in cui venga montato in maniera errata, o modificato, senza l'approvazione scritta da Bitubo.

Bitubo non potrà essere responsabile di danni al prodotto o alle persone, in caso le istruzioni contenute in questo manuale non vengano seguite esattamente, o in caso il montaggio dell'Ammortizzatore non venga effettuato presso una officina specializzata, e da personale qualificato.

BITUBO RACCOMANDA



Le immagini e le indicazioni riportate sono a titolo indicativo; C.d.a. Bitubo si riserva la facoltà apportare qualsiasi modifica o variazione senza alcun preavviso.

ISTRUZIONI DI MONTAGGIO

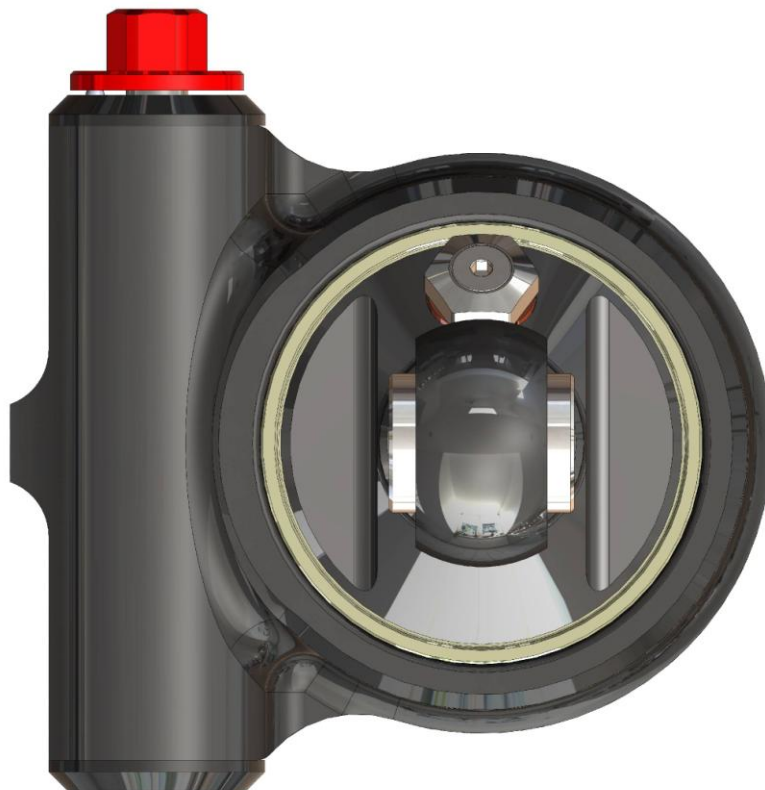
ATTENZIONE: per tutte le operazioni di smontaggio e rimontaggio, e le coppie di serraggio di ogni perno di fissaggio, attenersi scrupolosamente alle indicazioni della Casa costruttrice (Manuale d'officina).

- 1) Mettere la moto su un supporto idoneo a sollevare la ruota posteriore da terra senza carico sulla sospensione.
- 2) Rimuovere l'ammortizzatore originale. Per lo smontaggio attenersi alle indicazioni della Casa costruttrice del veicolo (Libretto Uso/Manutenzione – Manuale di Officina).
- 3) Procedere al montaggio dell'ammortizzatore *BITUBO* allo stesso modo dell'ammortizzatore originale. Inserire l'ammortizzatore in sede, fissare l'attacco superiore e inferiore mediante bullone e dado originali. Non serrare gli attacchi.
- 4) Appoggiare il veicolo a terra, eseguire alcuni molleggi sulla sospensione posteriore. Serrare l'attacco superiore e inferiore.
- 5) Rimontare i tutti i componenti originali, se rimossi, seguendo le indicazioni fornite dalla Casa Costruttrice.

N.B. Per le regolazioni dell'ammortizzatore, consultare il manuale della sospensione.

ATTENZIONE:

ogni volta che si apportano modifiche all'interasse, assicurarsi che il precaricatore idraulico sia nella posizione corretta rappresentata



XZE 31V2 MOUNTING INSTRUCTION

bitubo
RACE SUSPENSION



QUALITY SYSTEM CERTIFICATED
UNI EN ISO 9001:2008
50 100 9149

Code: A0048 XZE 31V2

Model: APRILIA SHIVER 900

Rev. 00

Mod. ISTR. MONT. XZE

Date: 31/05/2019

Pag. 4 / 6



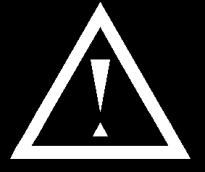
SERIAL N.

(SEE PAGE 1)

TO BE MENTIONATED IN CASE OF CLAIM

FIRST YOUR SAFETY !

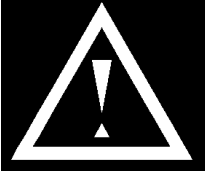
WARNING !



The rear Shock is an important component of the motorcycle and this manual describes the correct way to assemble it.

NOTE: The Rear Shock must be installed exclusively in a specialised workshop; if you have any doubts regarding these instructions, please contact a Bitubo engineer straight away.

WARNING !



Bitubo cannot be held responsible for any modifications to the Rear Shock not described in this handbook or not authorised in writing. Moreover Bitubo cannot be held responsible for the incorrect installation of shock absorber.

Read this handbook carefully so that you can get the best performance and efficiency out of the Shock absorber.

NOTE: The warranty for the Shock absorber will be invalidated by incorrect installation or modifications carried out without Bitubo's written authorisation.

Bitubo cannot be held responsible for any damages to the product or injuries to people if the instructions of this handbook are not followed to the letter or if the shock absorber is not fitted in a specialised workshop or by qualified personnel.

BITUBO RECOMMENDS



Pictures and notes reported are purely as an indications; C.d.a. Bitubo reserves the faculty to make any modification or changes.

ASSEMBLING INSTRUCTIONS

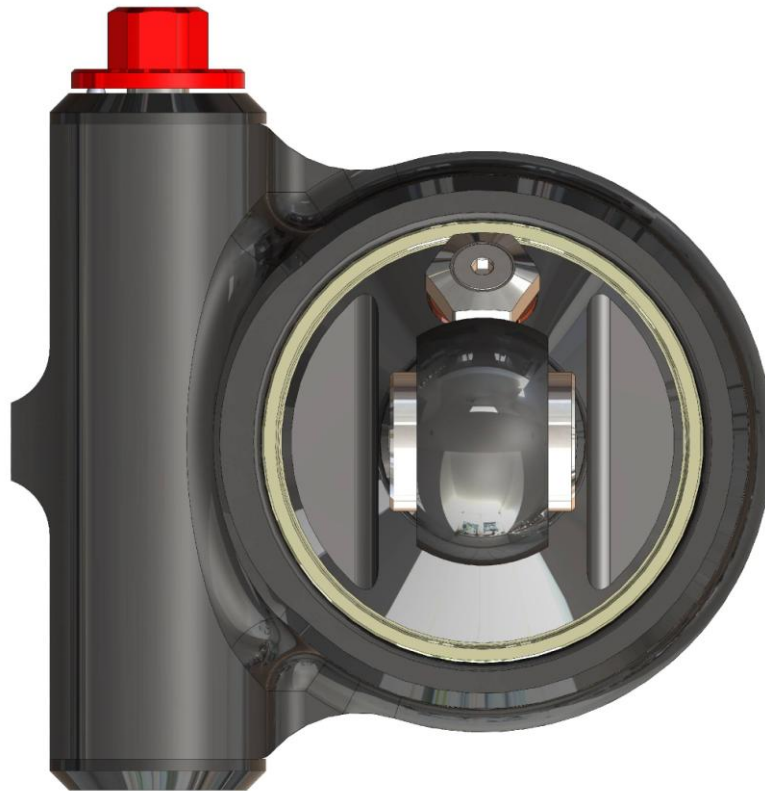
ATTENTION: for all assembling and disassembling operations, and the torque settings of the retaining pins, follow the Manufacturer's instructions carefully (Workshop Manual).

- 1) Place the bike on a suitable support and lift the back wheel off the ground without any load on the suspension.
- 2) Remove the original shock absorber. For disassembling, refer to the vehicle Manufacturer's instructions (Use/Service manual – Workshop manual).
- 3) Insert the Bitubo shock absorber in the same way as the original. insert the original screws and bolts in the upper and lower attack screwing it in without tightening.
- 4) Put down the vehicle and test the rear suspension, then tighten the upper and lower bolts of the shock absorber.
- 5) Refit all the original components (if removed), following the instructions supplied by the Manufacturer.

N.B. To adjust the shock absorber, refer to the suspension manual.

ATTENTION:

Every times the length of shock is modified, play attention that the hydraulic preload is in the correct position shown in the photo below.



bitubo
RACE SUSPENSION



QUALITY SYSTEM CERTIFICATED
UNI EN ISO 9001:2008
50 100 9149

Code: A0048 XZE 31V2
Modelè: APRILIA SHIVER 900

Rev. 00

Mod. ISTR. MONT. XZE

Date: 31/05/2019

Pag. 7/ 6



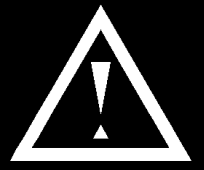
N. DE SERIE

(VOIR PAGE 1)

A INDIQUER EN CAS DE RECLAMATION

LA SECURITE AVANT TOUT!

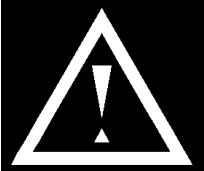
ATTENZIONE !



L'amortisseur est un composant fondamental de la moto et ce manuel décrit la manière correcte de l'assembler.

AVERTISSEMENT : l'amortisseur doit être assemblé uniquement par un professionnel. En cas de doute, veuillez consulter un technicien Bitubo.

ATTENZIONE !



Bitubo ne pourra être tenu responsable de toute modification apportée au produit qui n'est pas décrite dans ce manuel, ou n'a pas été autorisée par écrit. Bitubo ne pourra être tenu responsable d'un montage incorrect de l'amortisseur.

Lisez attentivement ce manuel pour profiter au mieux du rendement de l'amortisseur.

NOTE: la garantie de l'amortisseur cesse en cas de montage incorrect et/ou de modifications apportées sans approbation écrite de Bitubo.

Bitubo ne pourra être tenu responsable des dommages au produit et/ou aux personnes si les instructions de montage n'ont pas été suivies exactement, ou si le montage n'a pas été effectué dans un garage spécialisé par un personnel qualifié.

BITUBO RECOMMANDER



Les images et les indications sont indicatives; C.d.a. Bitubo se réserve le droit de modifier ce manuel sans préavis.

INSTRUCTIONS DE MONTAGE

ATTENTION : pour toutes les opérations de démontage et de remontage, et les couples de serrage de chaque pivot de fixation, suivre scrupuleusement les indications de l'Entreprise de construction (Manuel d'atelier).

- 1) Mettre la moto sur un support approprié pour soulever la roue arrière du sol sans charge sur la suspension.
- 2) Retirer l'amortisseur ori. Pour le démontage, veuillez suivre les indications fournies par l'Entreprise de construction du véhicule (Manuel d'utilisation/d'entretien - Manuel d'atelier).
- 3) Montez l'amortisseur BITUBO à la même manière originale. Placer l'amortisseur dans son siège, fixez-le au raccord supérieur et inférieur avec le vis originale en le vissant sans le serrer.
- 4) Placez le véhicule sur le sol et effectuer quelques pressions sur la suspension arrière, puis serrer les raccords supérieur et inférieur de l'amortisseur.
- 5) Remonter tous les composants d'origine, en suivant les indications fournies par l'Entreprise de construction.

N.B. Pour les réglages de l'amortisseur, consulter le manuel de la suspension.

ATTENTION :

chaque fois que vous apportez des modifications à la distance , assurez-vous que le pré- chargeur hydraulique est dans la bonne position sur la photo ci-dessous .

