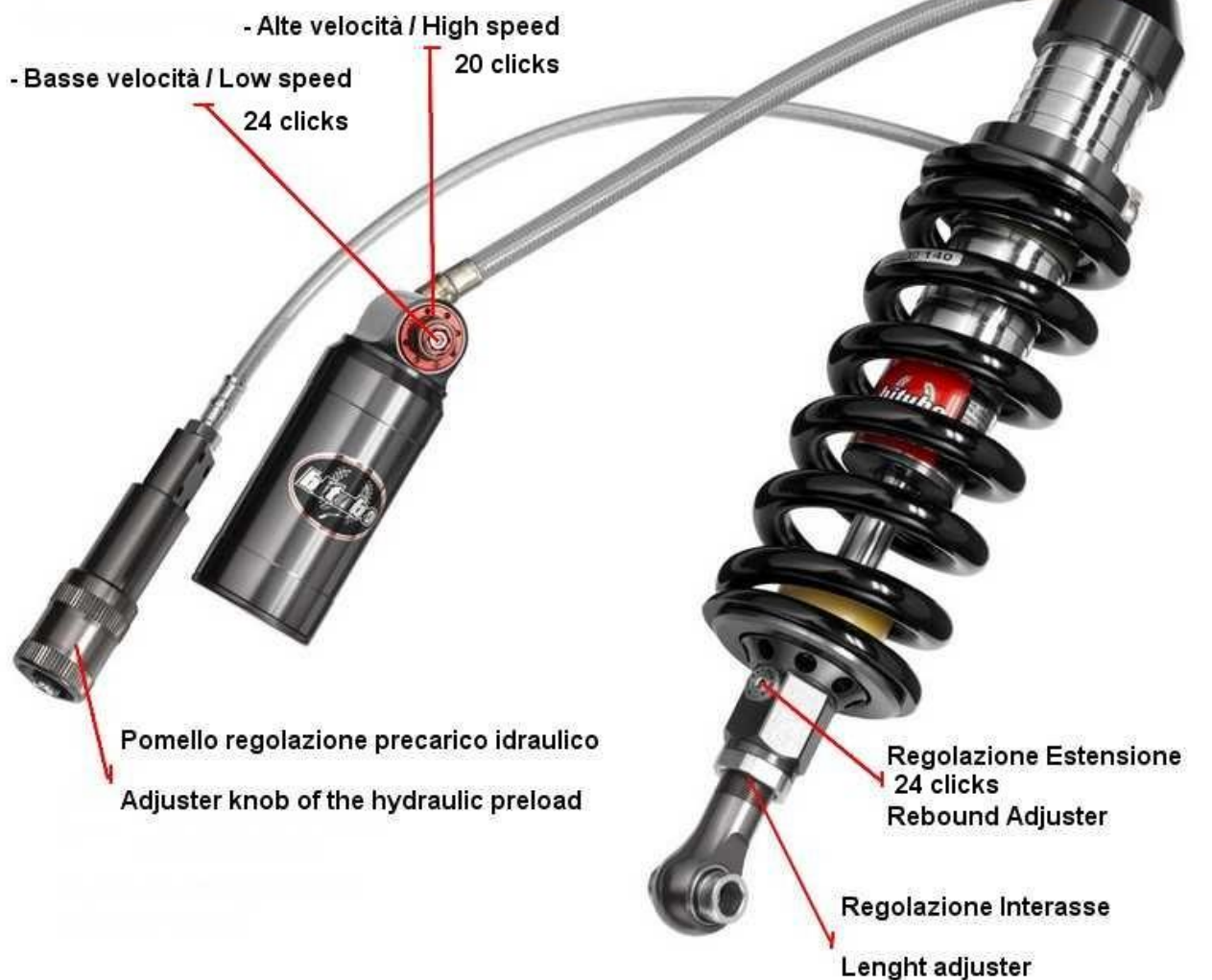


	Hydraulic piston-valve scheme	Spring rate (Kg/mm)	Preload (mm)	Rebound (clicks)	Comp Low (clicks)	Comp High (clicks)	Length (mm)
BASE Setting	Empilage de clapets	Ressort (Kg/mm)	Précontrainte	Détente	Comp. Lente	Comp. Rapide	Entraxe
	GR50151 - XD029	14	14	15	10	10	364

Regolazioni COMPRESSIONE / COMPRESSION Adjusters



BITUBO utilizza e raccomanda – uses and recommends



ISTRUZIONI PER LA REGOLAZIONE AMMORTIZZATORE serie "CYU/CLU"

Il Monoammortizzatore serie CYU/CLU è un prodotto di altissima tecnologia realizzato per la massima prestazione, in tutte le condizioni di utilizzo, ed è tarato secondo parametri definiti dai nostri tecnici del Reparto Sviluppo, secondo i dati raccolti sul banco simulatore, e le esperienze rilevate nei test su strada.

Qui di seguito vi diamo alcuni riferimenti per la personalizzazione del vostro ammortizzatore **Bitubo** serie **CLU/CYU**, al fine di ottenere la massima resa.

Prima di montare l'ammortizzatore sulla moto, verificare che il setting (lunghezza interasse, precarico molla e regolazioni idrauliche) corrisponda ai dati riportati sulla tabella a pagina 1.

Per identificare la posizione delle regolazioni, vedi foto a pag. 1

L'ammortizzatore durante le fasi di produzione viene lubrificato, perciò la presenza di olio o grasso in alcune parti è da ritenersi normale.

Una volta installato l'ammortizzatore, verificare che non ci sia alcuna interferenza con il telaio della moto o parti in movimento.

Al seguito delle istruzioni, è allegata una Tabella Set-Up, utile per annotare le variazioni di regolazione dell'ammortizzatore.

I nostri *Centri Tecnici Bitubo*, sono a Vostra disposizione per aiutarvi a ricercare il migliore *Set-Up* per la Vostra guida. (elenco Centri Tecnici Italia nella sezione "Assistenza" del ns. sito www.bitubo.com).

REGOLAZIONE DELL' ESTENSIONE E DELLA COMPRESSIONE

Per convenzione, il conteggio dei click - in riferimento al setting consigliato indicato nella tabella - inizia dalla posizione "tutto chiuso" (regolazione avvitata a fondo), che è considerata la **posizione"0"**.

IMPORTANTE: consigliamo di agire singolarmente su ogni regolazione, e di apportare variazioni di un solo click alla volta.

ESTENSIONE:

Per operare sulla regolazione consigliamo di utilizzare un cacciavite con brugola sferica da 4mm.

Per aumentare la frenatura idraulica, girare in senso orario la brugola da 4 mm. Per diminuire la frenatura, girare in senso antiorario la brugola da 4mm.

COMPRESSIONE:

Bassa velocità (Low)

Per operare sulla regolazione consigliamo di utilizzare un cacciavite con brugola sferica da 4mm.

Per aumentare la frenatura idraulica girare in senso orario la brugola da 4 mm. Per diminuire la frenatura, girare in senso antiorario la brugola da 4mm.

Alta velocità (High)

Si agisce con una comune chiave esagonale da 14mm, meglio se del tipo a bussola

Avvertenza: utilizzando chiavi con eccessivo braccio di leva (lunghezza), non forzare la regolazione.

Per aumentare la frenatura ruotare in senso orario l'esagono da 14mm; viceversa, per diminuire la frenatura ruotare in senso antiorario.

REGOLAZIONE DELL'INTERASSE: come regolare la lunghezza dell'ammortizzatore.

ATTENZIONE: L'ammortizzatore viene consegnato con un interasse stabilito dai ns. tecnici del reparto sviluppo.

Per un utilizzo su strada, si consiglia tuttavia di regolare l'ammortizzatore *Bitubo* con interasse identico a quello originale del veicolo, rispettando le note operative di seguito riportate.

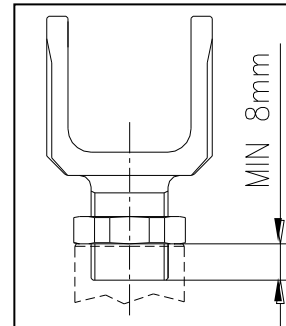
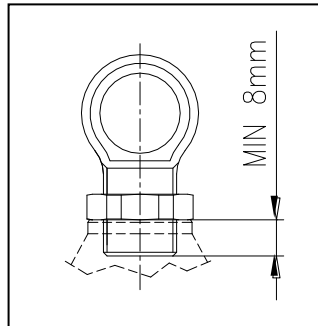
Una variazione dell'interasse modifica alcune quote ciclistiche prescritte dalla Casa costruttrice del veicolo, e può causare una diminuzione della stabilità del veicolo stesso, sia in marcia che in parcheggio (sul cavalletto centrale o stampella laterale), pregiudicando quindi il comportamento di guida e la sicurezza d'uso del veicolo.

NOTA: In particolare per il Paralever BMW è importante ristabilire la corretta angolazione della trasmissione posteriore adeguando la misura della barra di reazione alle variazioni di lunghezza dell'ammortizzatore, per scongiurare danni alla trasmissione posteriore.

Per l'uso su strada raccomandiamo l'utilizzo di valori di interasse conformi a quelli originali.

La regolazione è da effettuarsi solo sull'attacco inferiore (salvo diversa nota riportata sulle istruzioni specifiche del modello di moto), in quanto regolando l'attacco superiore (eventualmente presente) si modifica la posizione dell'ammortizzatore nel telaio, rischiando di interferire con gli ingombri interni del veicolo.

⇒ **ATTENZIONE:** regolare l'attacco inferiore assicurandosi che rimanga all'interno del tassello almeno 8 mm di filettatura.



Inserire la spina di Ø8mm, in dotazione nella confezione, all'interno di uno dei fori presenti sul tassello.

Dopo aver posizionato la moto su un apposito supporto in modo che non ci siano forze applicate al cinematismo della sospensione posteriore, allentare con chiave fissa da 27mm il dado di blocco (indicato in figura a pag. 1)

- con ammortizzatore smontato dalla moto:

- svitare l'attacco inferiore per **augmentare** l'interasse
- avvitare l'attacco inferiore per **diminuire** l'interasse

- con ammortizzatore montato sulla moto (guardando da sopra):

- operare con la spina sul tassello inferiore in senso antiorario per **augmentare** l'interasse
- operare con la spina sul tassello inferiore in senso orario per **diminuire** l'interasse

N.B.: Per ogni giro completo, la variazione dell'interasse (lunghezza ammortizzatore) corrisponde ad 1mm

ATTENZIONE:

BITUBO declina ogni responsabilità sul montaggio errato e/o sull'uso improprio di tale dispositivo.

REGOLAZIONE DEL PRECARICO MOLLA

- 1) Sollevare il posteriore della moto (forcellone libero dal carico, e ruota sollevata dal terreno).
- 2) Individuare due punti di riferimento sulla verticale del perno ruota: uno al centro del perno ruota, l'altro fisso sul telaio reggisella della moto. Entrambi i punti devono essere precisi e ben definiti al fine di poter ripetere l'operazione più volte.
- 3) Rilevare la distanza tra i due punti
- 4) Appoggiare la moto a terra con entrambe le ruote, comprimere lentamente la sospensione un paio di volte e lasciandola poi estendere liberamente.
- 5) Rilevare la nuova distanza tra i due punti di riferimento.
- 6) La differenza delle due misurazioni effettuate (sag statico) deve essere compresa tra 0mm e 10mm, in genere, per moto stradali sportive, tra 10mm e 15mm per moto turistiche e naked, tra 15 e 20mm per moto da enduro turistiche.

Per diminuire il valore del sag statico rilevato, aumentare il precarico molla, agendo sulla regolazione in senso orario (avvitando); viceversa, per aumentare il valore del Sag statico, diminuire il precarico molla operando in senso antiorario (svitando la regolazione)

- Nelle versioni con precarico molla a ghiera, per regolare il precarico si raccomanda di utilizzare l'apposita spina Ø8mm in dotazione. Ad ogni giro completo, corrisponde un aumento/diminuzione del precarico molla di 1.5 mm
- Nelle versioni con precarico idraulico, per variare il precarico si opera sulla manopola di regolazione. Ad ogni giro di manopola, corrisponde un aumento/diminuzione del precarico molla di 0.5 mm.

REGOLAZIONI CONSIGLIATE

Le regolazioni di spedizione riportate a nella tabella pag.1 si riferiscono ad un impiego del motociclo su percorso stradale e con solo pilota a bordo (regolazioni standard - STD). Nel caso di condizioni di impiego differenti (differenti condizioni di carico, off-road, ecc.) si consigliano le variazioni riportate nella seguente tabella:

	Precarico		Rebound (clicks)	Comp Low (clicks)	Comp High (clicks)
	Precarico manuale	Precarico idraulico			
ROAD (1 persona)	STD	STD	STD	STD	STD
ROAD (2 persone)	STD + 1.5 giri	STD + 4 giri	STD	STD – 1 giri	STD – 2 giri
ROAD (pieno carico)	STD + 2 giri	STD + 6 giri	STD – 2 giri	STD – 1 giri	STD – 3 giri
OFF-ROAD	STD – 1.5 giri	STD - 4 giri	STD + 4 giri	STD – 2 giri	STD – 2 giri

GARANZIA:

Bitubo non potrà essere responsabile di modifiche apportate al Prodotto che non siano contenute in questo manuale, e che non siano autorizzate per iscritto. Bitubo inoltre non potrà essere responsabile di una non corretta installazione del Prodotto.

Leggete attentamente questo manuale, per ottenere il massimo delle prestazioni e del rendimento.

NOTA BENE: la garanzia del Prodotto cessa nel caso in cui questo venga montato in maniera errata, o modificato senza l'approvazione scritta da Bitubo.

Bitubo non potrà essere responsabile di danni, al prodotto o alle persone, nel caso che le istruzioni contenute in questo manuale non vengano seguite esattamente, o nel caso il montaggio del Prodotto non venga effettuato presso una Officina Specializzata, e da personale qualificato.

SETTING MANUAL FOR MONOSHOCK CLU/CYU series

Bitubo **CLU/CYU** Monoshock is an High-Tech product realized to offer the best performances in all way of riding, and is calibrated according to the parameters defined by Bitubo Technicians of R&D department, developed with the working data of the riding simulator, and the riding experiences of the Factory Testers.

Below you can find the basic information on the way to set-up and personalize your Bitubo shock **CLU/CYU** in order to achieve the better results and the top performance.

Before mounting the shock absorber on the bike, check that its setting (length, spring preload and hydraulic adjustments) is according to the data write on the chart at page 1.

To see the adjusters position, look at page 1.

Considering that during the production steps the shock is lubricated, you could find out some trace of oil and grease on the shock.

Once the shock gets installed, check that there are no interferences with the frame of the bike.

Together with these instructions, there is a Set-Up data sheet, so you can take note your eventually modifications of the shock setting.

Our Bitubo Service Centres are at your disposal in order to help you to obtain the best Set-Up for your needs (please contact your National Dealer, seeing the section "World Dealers" on our site www.bitubo.com)

REBOUND AND COMPRESSION SETTING

By convention, the clicks counting (referring to setting indicated in the schedule) starts with the adjusters at "full closed" or "0" position (screw clockwise)

IMPORTANT NOTE: We recommend that you act on one single adjustment at one time and to note down the variations of one single click or turn at a time.

REBOUND

To operate on the adjusters, we advise to use an 4 mm hexagonal screw driver.

To increase the damping, turn the adjuster clockwise. To decrease the damping, turn the adjuster anticlockwise.

COMPRESSION

Low speed

To operate on the adjusters, we advise to use an 4 mm hexagonal screw driver.

To increase the damping, turn the adjuster clockwise. To decrease the damping, turn the adjuster anticlockwise.

High speed

To operate on the adjuster, we advise to use a 14mm hexagonal key, better if poligonal bush type.

Warning: by using keys with a excessive length, do not force the adjustment.

To increase the breaking, turn clockwise. To decrease the breaking, turn anticlockwise the adjusters

LENGTH ADJUSTMENT: how to adjust shock absorber's length

WARNING: The shock is supplied with the length fixed by Bitubo technicians. For a road use we advice anyway to adjust Bitubo shock with the same length as the original's, keeping the fitting notes as follows.

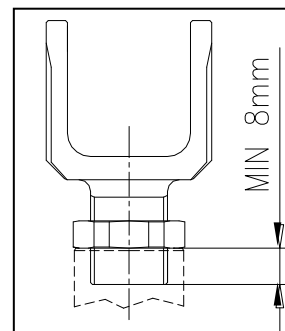
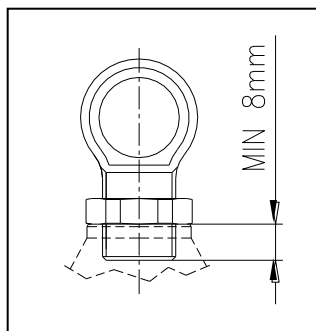
Modifying this length changes important cycle measures prescribed by the Manufacturer of the vehicle, and can cause unstableness of the vehicle, both when running and when parked (on the central stand or on the side stand), compromising the safety on riding and in use.

NOTE: Especialy for BMW Paralever, it is dangerous for final transmission increase the shock absorber length without modify in consequence the length of the reaction bar.

For road use, we recommend using the same length measure of the original shock absorber

The adjustment is to be made on the lower attachment only (except a different note mentioned in the specific instructions of the bike), as adjusting the upper attachment you modify the position of the shock absorber in the frame, running the risk to interfere with vehicle's inner bulks.

⇒ **WARNING: adjust the lower attachment being sure that inside the boss you keep at least 8 mm thread.**



Using a special stand to support the bike without apply weight on the rear swing arm, insert the Ø8mm included tool in one of the holes of the lower side of the shock (see photo at page 1), and loosen the lock nut with 27mm key.

If the shock absorber is not on the bike:

- Unscrew the lower head for **increasing** the length
- Screw the lower head for **decreasing** the length

If the shock absorber in mounted in the bike (see from over):

- operate with the include Ø8mm tool, unscrew the lower side for **increasing** the length
- screw the lower side for **decreasing** the length

Note: One complete turn of the length adjuster modify the shock absorber length for 1mm

WARNING:

BITUBO disclaims any responsibility for the improper installation and / or improper use of this device

SETTING THE SPRING PRELOAD

- 1) Lift the motorcycle with the unloaded swing arm and the rear wheel uplifted from the ground.
- 2) Identify two reference points on the wheel axle: one at the centre of the wheel axle, and the other fixed point on the frame of the bike. Both points should be precise and well defined, so that this operation can be repeated more times.
- 3) Take the distance between the two points.
- 4) Place the vehicle with both wheels on the ground, compress slowly the suspension a few times, then let it extend freely.
- 5) Take the new distance between the two reference points.
- 6) The difference of the two measurements has to be between 0 and 10 mm for Sport use, 10-15 for Road/Touring/Naked and 15-20 for All-Round Bikes.

If the difference is bigger, you should increase the spring preload operating clockwise on the adjuster. If the difference is smaller, decrease the spring preload operating anticlockwise

- In the versions with manual preload adjustment, to operate is necessary to turn the ring with the appropriate Ø8mm tool. A complete turn of the ring changes the preload spring by 1.5mm
- In the versions with the hydraulic preload adjustment, in order to adjust the preload you can turn the adjustment knob. On each turn of the adjustment knob, the spring preload changes by 0,5 mm.

SUGGESTED SETTING

The setting reported in the table page 1 regard the use of the motorcycle with only rider on board and on a on asphalt way (standard setting - STD). In case of different applications (different load conditions, off-road, etc.) the following adjustments are suggested:

	<i>Preload</i>		<i>Rebound (clicks)</i>	<i>Comp Low (clicks)</i>	<i>Comp High (clicks)</i>
	<i>Manual preload</i>	<i>Hydraulic preload</i>			
ROAD (1 person)	STD	STD	STD	STD	STD
ROAD (2 persons)	STD + 1.5 turns	STD + 4 turns	STD	STD – 1 clicks	STD – 2 clicks
ROAD (full load)	STD + 2 turns	STD + 6 turns	STD – 2 clicks	STD – 1 clicks	STD – 3 clicks
OFF-ROAD	STD – 1.5 turns	STD - 4 turns	STD + 4 clicks	STD – 2 clicks	STD – 2 clicks

WARRANTY

Bitubo cannot be held responsible for any modifications to the product not described in this handbook or not authorised in writing. Moreover Bitubo cannot be held responsible for the incorrect installation of the product.

Read this handbook carefully so that you can get the best performance and efficiency.

NOTE: The warranty for the product will be invalidated by incorrect installation or modifications carried out without Bitubo's written authorisation.

Bitubo cannot be held responsible for any damages to the product or injuries to people if the instructions of this handbook are not followed to the letter or if the product is not fitted in a specialised workshop or by qualified personnel.

INSTRUCTIONS DE REGLAGE DE L'AMORTISSEUR série "CYU/CLU"

Le mono-amortisseur de la série CYU/CLU est un produit de haute technologie réalisé pour obtenir la meilleure performance, en toutes conditions d'usage, et a été calibré selon des paramètres définis par nos techniciens du Département Développement, sur la base des données recueillies sur banc d'essai, et des essais effectués sur route.

Ici vous trouverez des indications pour régler votre amortisseur **Bitubo série CYU/CLU** et pour en obtenir la meilleure performance.

Avant de monter l'amortisseur sur la moto, vérifiez que le calibrage (longueur, entraxe, précontrainte et hydraulique) correspondent aux données indiquées dans le tableau ci-dessus. Pour connaître la position des commandes, reportez-vous à la photo page 1.

Puisque l'amortisseur est lubrifié lors de la production, la présence d'huile ou de graisse sur l'un des composants est normale.

Après le montage, vérifiez que le mouvement de l'amortisseur n'interfère pas avec le cadre ou d'autres parties de la moto.

Ci-joint il y a un tableau Setup, utilisé par les équipes pour noter les réglages des suspensions.

Nos centres techniques *Bitubo* sont à votre disposition pour vous aider à trouver le meilleur *Setup* (réglage) pour votre style de conduite (vous trouverez la liste de nos centres techniques officiels dans la partie "Assistenza" de notre site internet www.bitubo.com).

REGLAGE DE LA DETENTE ET DE LA COMPRESSION

Par convention, le comptage des clics – par rapport au setting conseillé dans le tableau – commence à partir de la position "tout serré" (commande vissée à fond), c'est-à-dire de la **position "0"**.

IMPORTANT: modifiez le calibrage click par click et effectuez un réglage à la fois.

DETENTE:

Pour modifier la détente, utilisez une clé six pans H4.

Per augmenter la détente, vissez (sens horaire). Pour diminuer, dévissez (sens antihoraire).

COMPRESSION:

Lente (Low)

Pour modifier la compression lente, utilisez une clé six pans H4.

Pour augmenter la compression, vissez (sens horaire). Pour diminuer, dévissez (sens antihoraire).

Rapide (High)

Pour modifier la compression rapide, utilisez une clé polygonale 14.

Attention : si la clé est très longue, vissez lentement.

Pour augmenter la compression, vissez (sens horaire). Pour diminuer, dévissez (sens antihoraire).

REGLAGE DE L'ENTRAXE: comment modifier la longueur de l'amortisseur (assiette).

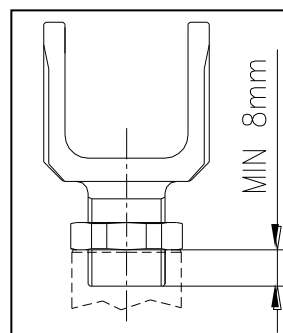
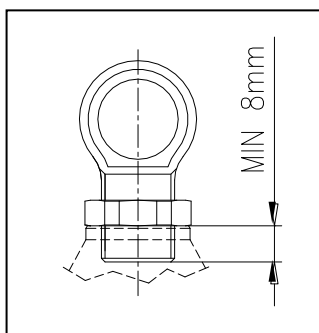
ATTENTION: L'entraxe de cet amortisseur a été fixé par nos techniciens. Pour un usage sur route, veuillez appliquer le même entraxe que celui de l'amortisseur d'origine, selon les instructions mentionnées ci-après. Une modification de l'entraxe change l'assiette fixée par le constructeur, et peut dégrader la stabilité pendant le fonctionnement et le stationnement (sur béquille centrale ou latérale), ou nuire à la sécurité de conduite.

En particulier, pour le Paralever BMW est important d'établir la bon angle de transmission arrière en ajustant l'étendue de la barre de réaction aux variations de la longueur de l'amortisseur, pour éviter d'endommager la transmission arrière.

Pour un usage routier, nous recommandons l'utilisation de valeurs complètement en ligne avec les originaux.

Le réglage ne doit être fait qu'en agissant sur l'attache inférieure (sauf avis contraire indiqué dans les instructions spécifiques pour le modèle de moto), car le réglage de l'attache supérieure modifie la position de l'amortisseur dans le cadre, et peut interférer avec les autres parties du véhicule.

⇒ **ATTENTION: réglez l'attache inférieure en laissant au moins 8 mm de filetage.**



Insérez la clé de Ø8mm, fournie, dans un des trous sur la cheville.

Placer un support sous la moto afin de délester la roue arrière et le bras oscillant, et dévissez l'écrou de fixation avec une clé plate de 27mm (cf. visuel à page 1).

- quand l'amortisseur est démonté :

- dévissez l'attache inférieure pour **augmenter** l'entraxe ;
- vissez l'attache inférieure pour **diminuer** l'entraxe.

- quand l'amortisseur est monté (en regardant par le dessus) :

- faire tourner la cheville en sens antihoraire pour **augmenter** l'entraxe ;
- faire tourner la cheville en sens horaire pour **diminuer** l'entraxe.

NOTE: a chaque tour, la variation de l'entraxe correspond à 1mm.

ATTENTION: BITUBO décline toute responsabilité quant à la mauvaise installation et / ou une mauvaise utilisation de cet appareil

REGLAGE DE LA PRECONTRAINTE

1. Délestez la roue arrière (bras oscillant et roue arrière délestés).
2. Marquez deux points de repère sur l'axe vertical de la roue : au centre bras oscillant et sur le support de la selle. Ces points doivent être très bien marqués pour effectuer une mesure optimale.
3. Mesurez la distance entre les deux points.
4. Mettez la moto à terre, comprimez lentement l'amortisseur, et faites détendre l'amortisseur (répétez deux fois).
5. Mesurez à nouveau la distance entre les deux points.
6. La différence entre les mesures (sag statique) doit être comprise entre 0mm et 10mm pour les motos sportives race réplia, entre 10mm et 15mm pour les motos routières et naked, entre 15 et 20mm pour les motos trail et tourisme.

Pour diminuer le sag statique, augmentez la précontrainte, en vissant la molette (sens horaire) ; pour augmenter le Sag statique, diminuez la précontrainte en dévissant la molette (sens antihoraire).

- Amortisseurs avec réglage de la précontrainte par écrou et contre-écrou : veuillez utiliser la clé de Ø 8mm fournie. A chaque tour, la variation de la précontrainte correspond à 1.5 mm
- Amortisseurs avec réglage de la précontrainte par molette : agissez sur la molette. A chaque tour, la variation de la précontrainte correspond à 0.5 mm.

AJUSTEMENTS RECOMMANDÉS

Le ajustements d'usine indiqués dans le tableau à la page 1 sont pour une utilisation de la moto sur un circuit routier et un motocycliste (réglage standard - MST). Dans le cas de conditions de fonctionnement (les conditions de charge différentes, tout-terrain, etc.) Les modifications recommandées dans le tableau suivant:

	Précontrainte		Détente (clicks)	Comp. Lente (clicks)	Comp. Rapide (clicks)
	Manuelle Précontrainte	Hydraulique Précontrainte			
Routier (1 person)	STD	STD	STD	STD	STD
Routier (2 persons)	STD + 1.5 turns	STD + 4 turns	STD	STD – 1 clicks	STD – 2 clicks
Routier (full load)	STD + 2 turns	STD + 6 turns	STD – 2 clicks	STD – 1 clicks	STD – 3 clicks
OFF-ROAD	STD – 1.5 turns	STD - 4 turns	STD + 4 clicks	STD – 2 clicks	STD – 2 clicks

GARANTIE : Bitubo ne pourra être tenu responsable de toute modification apportée au produit qui n'est pas décrite dans ce manuel, ou n'a pas été autorisée par écrit. Bitubo ne pourra être tenu responsable d'un montage incorrect de l'amortisseur.
Lisez attentivement ce manuel pour profiter au mieux du rendement de l'amortisseur.

ATTENTION : la garantie de l'amortisseur cesse en cas de montage incorrect et/ou de modifications apportées sans approbation écrite de Bitubo.
Bitubo ne pourra être tenu responsable des dommages au produit et/ou aux personnes si les instructions de montage n'ont pas été suivies exactement, ou si le montage n'a pas été effectué dans un garage spécialisé par un personnel qualifié.

Set-up MOTO N°										Pilote	
Date			Pays			Moto			Equipe		
Circuit			Temperature			Meteo			Pilote kg		
		STD	1	2	3	4	5	6	7	8	9
Amortisseur	Matricule/ Serial No.										
	Schema/ Scheme										
	Ressort (Kg/mm)										
	Précontraint e										
	Détente										
	Comp. Rapide										
	Comp. Lente										
	Entraxe										
	Préssion										
Fourche	Matricule										
	Schéma										
	Entraxe/ Slipping										
	Préssion										
	Détente										
	Compression										
	Ressort (Kg/mm)										
	Précontraint e										
	Niveau huile										
Notes/Notes											