 QUALITY SYSTEM CERTIFICATED UNI EN ISO 9001:2008 50 100 9149	CODICE BITUBO / BITUBO CODE / BITUBO NUMMER / BITUBO CODE	NUMERO ABE / ABE NUMBER / NUMMER DER ABE / ABE NOMBRE
	NUMERO MATRICOLA / SERIAL NUMBER / SERIENNUMMER / NUMERO DE SERIE	A0039XXZ_

Schema comp. / Comp. Scheme / Druckstufen Schema / Compression regime	Schema est. / Rebound. Scheme / Zugstufen Schema / Extension regime	Rigidezza molla / Spring rate / Federrate / Ressort [kg/mm]	Rigidezza molla interna/ Top Out Spring rate / Innen federrate [kg/mm]	Precarico molla / Spring Preload / Vorspannung / Precontrainte du ressort [mm]	Estensione Basse Vel. / Low speed reb. / Low speed Zugstufe / Extension Faible vitesse [clicks]	Estensione Alte Vel. / Highspeed reb. / High speed Zugstufe / Comp. Faible vitesse [clicks]	Compressione Basse Vel. / Low speed comp. / Druckstufe Low speed / Comp. Faible vitesse [clicks]	Compressione Alte Vel. / High Speed comp. / Druckstufe High Speed / Comp. Grande vitesse [clicks]	Interasse / Length / Länge / Entraxe [mm]
CD11	RD14	9.5	15	14	12	12	12	12	313

**Regolazione COMPRESSIONE**  
**COMPRESSIONE Adjuster**  
**DRUCKSTUFEN Einstellung**  
**Règlage COMPRESSION**

Basse velocità /  
 Low speed control  
 Alte velocità /  
 High speed control

## XXF31V2

Precarico molla idraulico compatto  
 Compact hydraulic spring preload  
 Kompakte hydraulische Federvorspannung  
 Compact précontrainte hydraulique

Alte velocità /  
 High speed control  
 Basse velocità /  
 Low speed control

**Regolazione ESTENSIONE**  
**REBOUND Adjuster**  
**ZUGSTUFEN Einstellung**  
**Règlage EXTENSION**

Regolazione Interasse  
 Length adjustment  
 Längenverstellung  
 Règlage de l'entraxe



Dado di bloccaggio regolazione Interasse  
 Length adjustment locking nut  
 Kontermutter der Längenverstellung  
 Ecrou de blocage de réglage de l'entraxe



## **XXZ11**

**Precarico molla a ghiera**  
**Spring preload (adjuster knob)**  
**Federvorspannung (Einstellknopf)**  
**Précontrainte du ressort (Bouton de réglage)**



## **XXZ31**

**Precarico molla idraulico (pomello di comando)**  
**Hydraulic spring preload (adjuster knob)**  
**Hydraulische Federvorspannung (Einstellknopf)**  
**Précontrainte hydraulique (Bouton de réglage)**



## **XXZB1**

**Precarico molla pneumatico**  
**Pneumatic spring preload**  
**Pneumatische Federvorspannung**  
**Précontrainte du ressort pneumatique**

**ATTENZIONE: solo per uso in pista**

**ATTENTION: only for race use**

**ACHTUNG: Nur für die Rennstrecke**

**ATTENTION: uniquement pour une utilisation sur piste**

## **INDICE MANUALE ISTRUZIONI:**

<b>Argomento</b>	<b>Pagina</b>
Scheda Regolazioni di consegna	1
Presentazione prodotto	4
Precauzioni e sicurezza	4
Regolazione Compressione ed Estensione	5
Regolazione Interasse	6
Regolazione del Precarico molla	7
Verifica e regolazione del Sag veicolo	8
Consigli Generali per la regolazione	9
Manutenzione, controlli periodici	10

## **PRESENTAZIONE PRODOTTO**

Il Monoammortizzatore serie **XXZ** è un prodotto di altissima tecnologia realizzato per la massima prestazione, in pista e su strada, ed è tarato secondo parametri definiti dai nostri tecnici del Reparto Corse, secondo le esperienze raccolte nei campionati di maggior prestigio come **WSBK, CIV, CEV, IDM, W Endurance**.  
Qui di seguito vi diamo alcuni riferimenti per la personalizzazione del vostro ammortizzatore Bitubo al fine di ottenere la massima resa.

## **PRECAUZIONI E SICUREZZA**



**Prima di montare l'ammortizzatore sulla moto, prendere nota di tutti i valori di sag, interasse, regolazioni idrauliche e posizione montaggio forcella della moto in configurazione standard. verificare che il Base setting ammortizzatore Bitubo (lunghezza interasse, precarico molla e regolazioni idrauliche) corrisponda ai dati riportati sulla tabella di pag 1.  
Per identificare la posizione delle regolazioni, vedi foto a pag.1**

L'ammortizzatore durante le fasi di produzione viene lubrificato, perciò la presenza di olio o grasso in alcune parti è da ritenersi normale.

Una volta installato l'ammortizzatore, verificare che non ci sia alcuna interferenza con il telaio della moto o parti in movimento.

Al seguito delle istruzioni, è allegata una Tabella Set-Up, utilizzata dai team per annotare le variazioni di regolazione dell'ammortizzatore.

I nostri *Centri Tecnici Bitubo*, sono a Vostra disposizione per aiutarvi a ricercare il migliore *Set-Up* per la Vostra guida. (elenco Centri Tecnici nella sezione "Rivenditori & Assistenza" del ns. sito [www.bitubo.com](http://www.bitubo.com)).

### **GARANZIA:**

Bitubo non potrà essere responsabile di modifiche apportate al Prodotto che non siano contenute in questo manuale, e che non siano autorizzate per iscritto. Bitubo inoltre non potrà essere responsabile di una non corretta installazione del Prodotto.

Leggete attentamente questo manuale, per ottenere il massimo delle prestazioni e del rendimento.

### **NOTA BENE:**

la garanzia del Prodotto cessa nel caso in cui questo venga montato in maniera errata, o modificato senza l'approvazione scritta da Bitubo.

Bitubo non potrà essere responsabile di danni, al prodotto o alle persone, nel caso che le istruzioni contenute in questo manuale non vengano seguite esattamente, o nel caso il montaggio del Prodotto non venga effettuato presso una Officina Specializzata, e da personale qualificato.

## **REGOLAZIONE AMMORTIZZATORE serie “XXZ”**

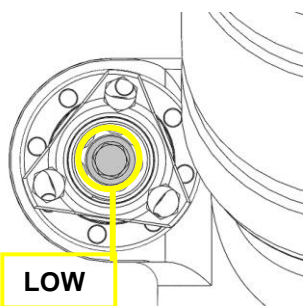
Per convenzione, il conteggio dei click - in riferimento al setting consigliato indicato nella tabella - inizia dalla posizione “tutto chiuso” (regolazione avvitata a fondo), considerata la **posizione “0”**.



**ATTENZIONE:** Forzare la regolazione quando si ha raggiunto la posizione “0” potrebbe danneggiare la regolazione stessa e compromettere il buon funzionamento dell’ammortizzatore.

### **COME EFFETTUARE LE REGOLAZIONI**

#### **COMPRESSIONE**

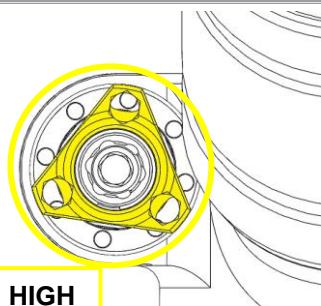


##### ***Bassa velocità (Low)***

Per operare sulla regolazione consigliamo di utilizzare un cacciavite con brugola sferica da 4mm.

**Avvertenza:** utilizzando chiavi con eccessivo braccio di leva (lunghezza), non forzare la regolazione.

Per aumentare lo smorzamento girare in senso orario la brugola da 4 mm. Per diminuire lo smorzamento girare in senso antiorario la brugola da 4mm.



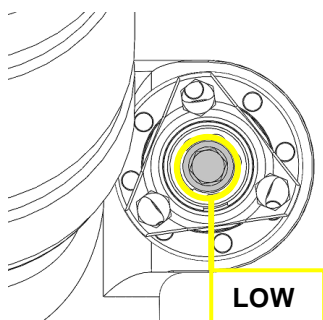
##### ***Alta velocità (High)***

Per operare sulla regolazione consigliamo di utilizzare un cacciavite con brugola sferica da 4mm .

**Avvertenza:** utilizzando chiavi con eccessivo braccio di leva (lunghezza), non forzare la regolazione.

Per aumentare lo smorzamento girare in senso orario la brugola da 4 mm. Per diminuire lo smorzamento girare in senso antiorario la brugola da 4mm.

#### **ESTENSIONE**

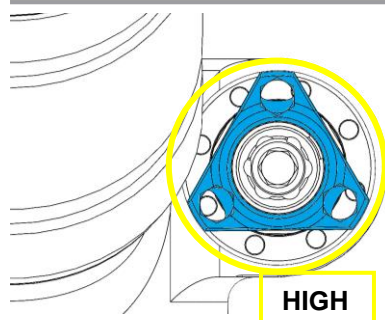


##### ***Bassa velocità (Low)***

Per operare sulla regolazione consigliamo di utilizzare un cacciavite con brugola sferica da 4mm.

**Avvertenza:** utilizzando chiavi con eccessivo braccio di leva (lunghezza), non forzare la regolazione.

Per aumentare lo smorzamento girare in senso orario la brugola da 4 mm. Per diminuire lo smorzamento girare in senso antiorario la brugola da 4mm.



##### ***Alta velocità (High)***

Per operare sulla regolazione consigliamo di utilizzare un cacciavite con brugola sferica da 4mm .

**Avvertenza:** utilizzando chiavi con eccessivo braccio di leva (lunghezza), non forzare la regolazione.

Per aumentare lo smorzamento girare in senso orario la brugola da 4 mm. Per diminuire lo smorzamento girare in senso antiorario la brugola da 4mm.

## REGOLAZIONE INTERASSE



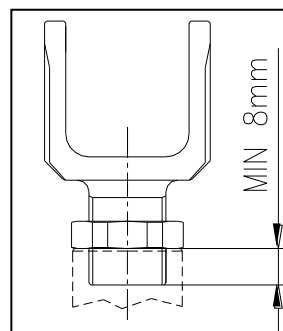
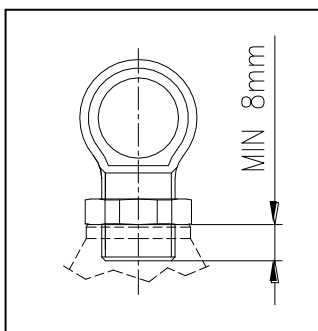
**ATTENZIONE:** Le quote ciclistiche sono il risultato di lunghi collaudi da parte della Casa Costruttrice stessa, e l'interasse ammortizzatore è regolato per fornire maneggevolezza e stabilità in tutta sicurezza. Un aggiustamento di 1 o 2mm realizza una grande variazione sul comportamento del veicolo.

Una variazione dell'interasse modifica alcune quote ciclistiche prescritte dalla Casa costruttrice del veicolo, e può causare una diminuzione della stabilità del veicolo stesso, sia in marcia che in parcheggio (sul cavalletto centrale o stampella laterale), pregiudicandone il comportamento di guida e la sicurezza d'uso.

**La regolazione è da effettuarsi solo sull'attacco inferiore** (salvo diversa nota riportata sulle istruzioni specifiche del modello di moto), in quanto regolando l'attacco superiore si modifica la posizione dell'ammortizzatore nel telaio, rischiando di interferire con gli ingombri interni del veicolo.



**ATTENZIONE:** regolare l'attacco inferiore assicurandosi che rimanga all'interno del tassello almeno 8 mm di filettatura.



A seconda della tipologia del tassello (con fori - figure a sinistra; con dado - figure a destra), inserire la spina di Ø8mm in dotazione all'interno di uno dei fori presenti o una chiave fissa da 27 nel dado.

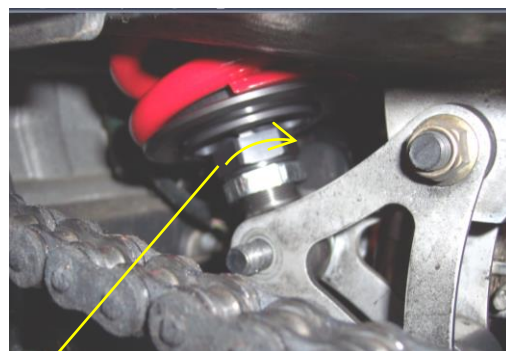
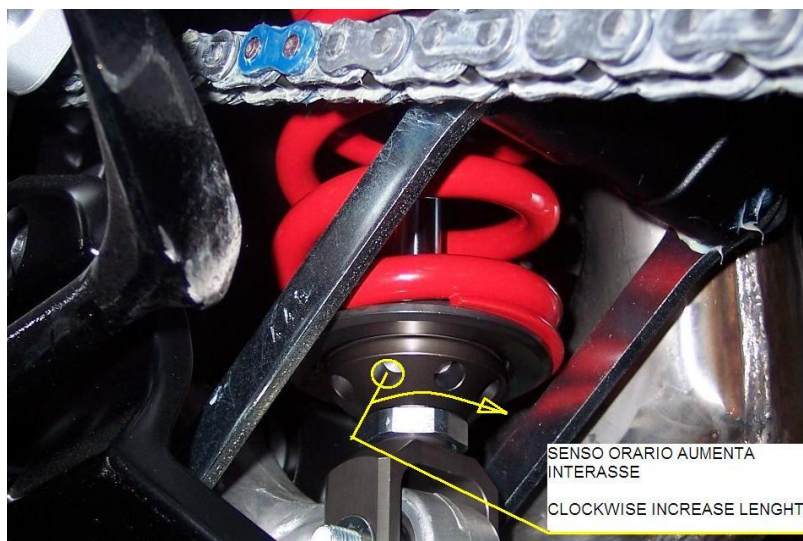
Dopo aver posizionato la moto su un apposito supporto in modo che non ci siano forze applicate al cinematiso della sospensione posteriore, allentare con chiave fissa da 27mm il contro-dado di blocco indicato in figura.

Con ammortizzatore smontato dalla moto:

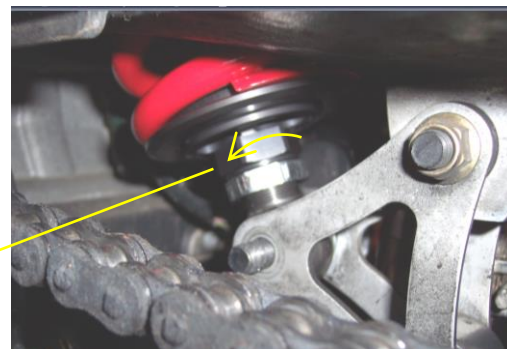
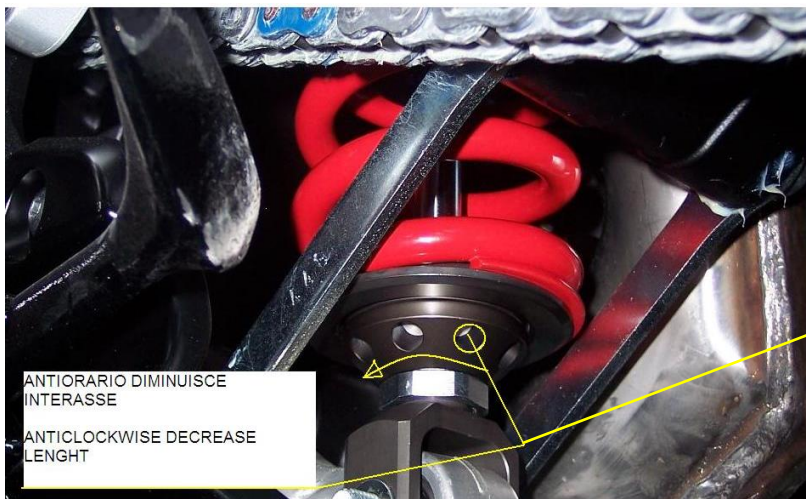
- svitare l'attacco inferiore per **aumentare** l'interasse
- avvitare l'attacco inferiore per **diminuire** l'interasse

Con ammortizzatore montato sulla moto:

- ruotare in senso orario l'attacco inferiore per **aumentare** l'interasse



- ruotare in senso antiorario l'attacco inferiore per **diminuire** l'interasse



**N.B.:** Per ogni giro completo, la variazione dell'interasse (lunghezza ammortizzatore) corrisponde ad 1mm

### **REGOLAZIONE DEL PRECARICO MOLLA**

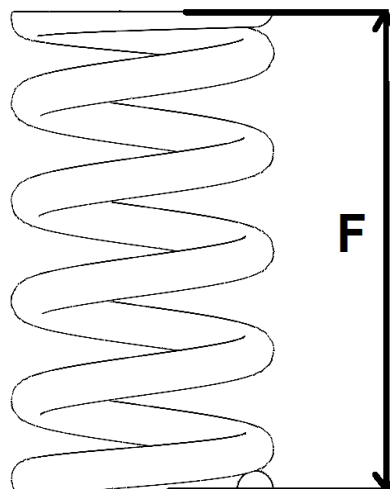
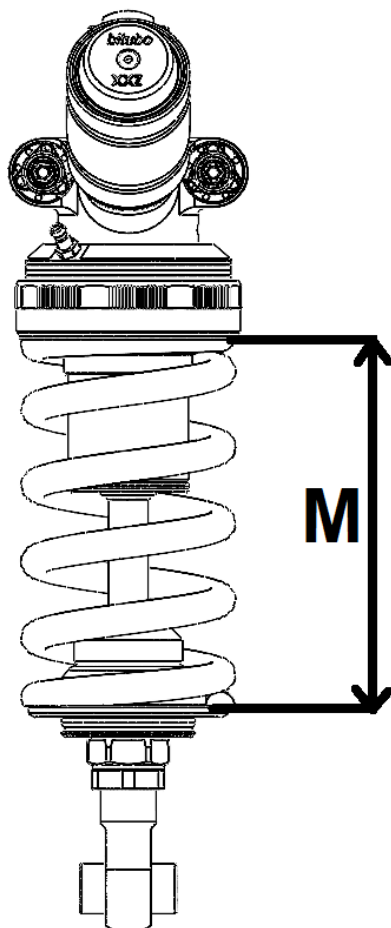
I valori di precarico sono tanto importanti quanto l'interasse dell'ammortizzatore. Il precarico definisce l'altezza a terra della moto, e l'assetto dinamico in curva quindi i valori di angolo forcella, avancorsa ecc. che caratterizzano il comportamento del veicolo. **Generalmente i valori di precarico ottimali vanno da 10 a 15mm.** In seguito riportiamo la tabella con i consigli di regolazione.

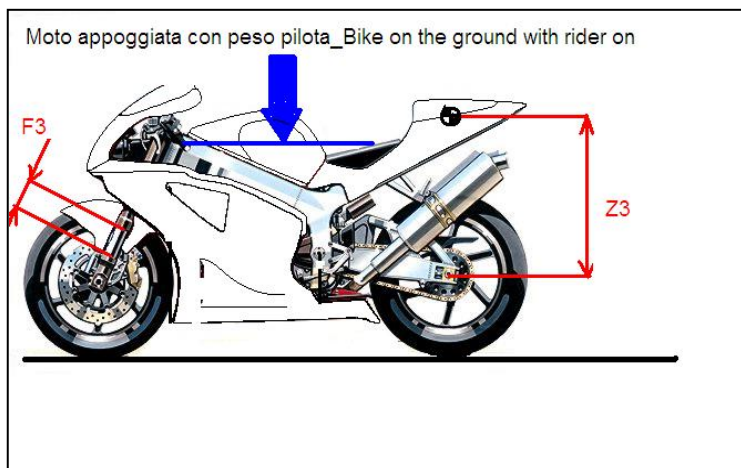
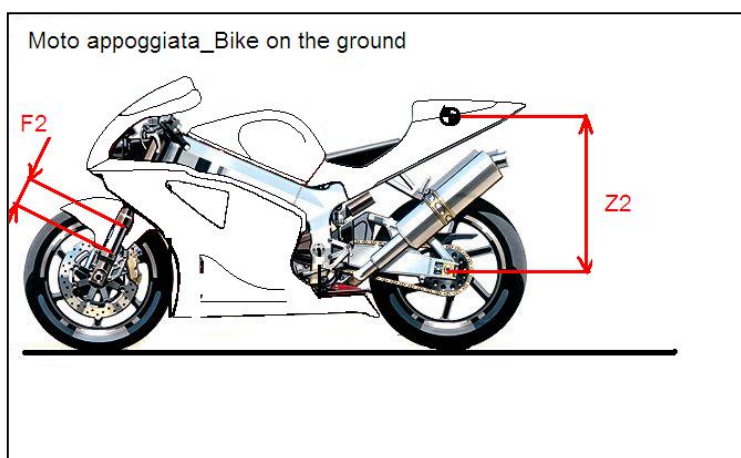
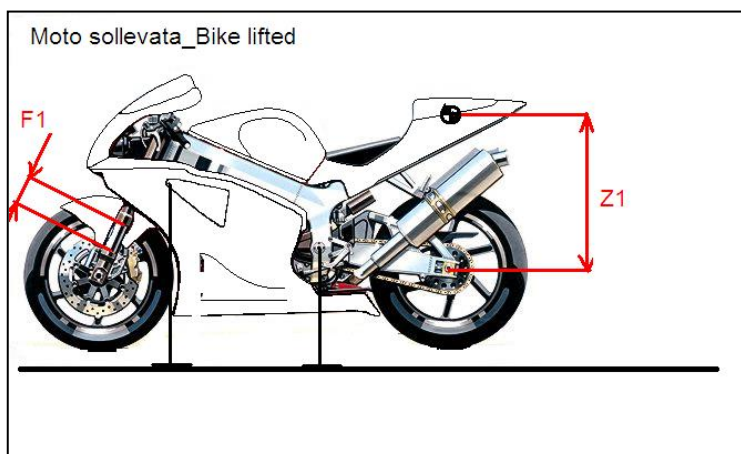


**ATTENZIONE:** questo tipo di ammortizzatore è dotato di contromolla interna. Verificare quindi le misure a sospensione completamente estesa non solo sollevando la moto da terra, ma forzando la sospensione in estensione, per comprimere totalmente la contromolla interna.

Il precarico molla è lo schiacciamento che questa subisce quando è installata sull'ammortizzatore.

$$\text{PRECARICO} = F - M$$



**REGOLAZIONE E MISURAZIONE DEI SAG**

- 1) Sollevare la moto (forcellone libero dal carico, e ruota sollevata dal terreno) e comprimere la contromolla, forzando la completa estensione del cinematismo della sospensione posteriore. Effettuare la stessa operazione per l'avantreno.
- 2) Individuare due punti di riferimento sulla verticale del perno ruota: uno al centro del perno ruota, l'altro fisso sul telaietto reggisella della moto. Entrambi i punti devono essere precisi e ben definiti al fine di poter ripetere l'operazione più volte. Ripetere l'operazione per l'avantreno.
- 3) Rilevare la distanza tra i due punti Z1 e F1.
- 4) Appoggiare la moto a terra con entrambe le ruote, comprimere lentamente la sospensione un paio di volte e lasciandola poi estendere liberamente.
- 5) Rilevare la nuova distanza tra i due punti di riferimento Z2 ed F2.
- 6) **Z2-Z1(sag statico)** deve essere compresa tra **5mm e 15mm**, in genere per moto stradali race replica, tra **10mm e 20mm** per moto stradali e naked, tra **15 e 25mm** per moto da enduro turistiche; **F2-F1(sag statico)** deve essere compresa tra **25mm e 32mm** per moto stradali e naked; tra **30 e 40mm** per moto da enduro turistiche.
- 7) Ripetere l'operazione di misurazione con il pilota sopra la moto in posizione di guida.
- 8) **Z3-Z1(sag pilota)** deve essere compreso tra **25 e 30mm** per moto stradali race replica e naked. Per moto da enduro e turistiche il valore deve essere compreso tra **30 e 40mm**. **F3-F1(sag pilota)** deve essere compreso tra **35 e 40mm** per moto stradali race replica e naked. Per moto da enduro e turistiche il valore deve essere compreso tra **40 e 50mm**.

Per diminuire il valore del sag statico rilevato, aumentare il precarico molla, agendo sulla regolazione in senso orario (avvitando); viceversa, per aumentare il valore del Sag statico, diminuire il precarico molla operando in senso antiorario (svitando la regolazione).

- Nelle versioni con precarico molla a ghiera, per regolare il precarico si raccomanda di utilizzare l'apposita spina Ø8mm in dotazione. Ad ogni giro completo, corrisponde un aumento/diminuzione del precarico molla di 1.5 mm
- Nelle versioni con precarico idraulico, per variare il precarico si opera sulla manopola di regolazione. Ad ogni giro di manopola, corrisponde un aumento/diminuzione del precarico molla di 0.5 mm. Usualmente i valori di aggiustamento sono compresi nell'ordine di **2-3mm (4\_6 giri del pomello di comando)**.

## CONSIGLI GENERALI PER LA REGOLAZIONE

Di seguito presentiamo la tabella di consigli per la regolazione dell'ammortizzatore. Questa è stata realizzata dopo lunghi test ed acquisizione dati dai vari piloti. I consigli danno la direzione della regolazione da apportare per la risoluzione del problema descritto. La tabella certo non sostituisce l'abilità di un tecnico sospensioni presente sul campo di gara quando il veicolo necessita di regolazioni. La grande varietà di piloti ciascuno con differenti caratteristiche di guida, differenti tipi di utilizzo del veicolo (strada, pista ecc), differenti tipi di condizioni meteorologiche, differenti tipi di pneumatici adottati, devono essere accordati al mezzo di volta in volta.

Una volta trovato un buon bilanciamento del veicolo, le regolazioni successive per l'affinamento saranno molto piccole.



**ATTENZIONE:** nei casi di regolazione non compresi tra quelli indicati nella tabella sotto, vi consigliamo di agire su di una regolazione alla volta, per avere la possibilità di comprendere l'intervento apportato e verificarne l'efficacia.

### CONSIGLI GENERALI DI REGOLAZIONE AMMORTIZZATORE XXF

CONDIZIONI DI ASCIUTTO				
PROBLEMA RISCONTRATO	REGOLAZIONI PER RISOLUZIONE PROBLEMA			
	INTERASSE	ESTENSIONE	COMPRESSIONE	PRECARICO MOLLA
Il posteriore si schiaccia molto velocemente			Chiudere LSC di 3 Clicks e HSC di 2 click	
La moto beccheggia molto in rettilineo con movimenti bruschi e secchi		Aprire di 2 Clicks	Aprire LSC di 4 Click e HSC di 2 Click	
La moto ondeggia in uscita di curva con movimenti lenti e lunghi	Aumentare di 1mm	Chiudere di 2 click	Chiudere LSC di 3 Click	
La moto ondeggia in uscita di curva con movimenti lenti e lunghi	Aumentare di 2mm		Aprire LSC di 3 Click	Diminuire di 1mm
Si sentono troppo le buche		Aprire di 2 click	Aprire HCS di 3Click	Diminuire di 1mm
La gomma posteriore scivola facilmente in accelerazione		Chiudere di 2 click	Aprire LSC di 4 Click e HSC di 2 Click	Diminuire di 2mm
La gomma posteriore saltella in frenata	Diminuire di 1mm	Chiudere di 2 click	Aprire HSC di 2 Click	
La moto fatica a percorrere le curve veloci	Aumentare di 1mm	Aprire di 2 click		Aumentare di 1mm
La moto è troppo rapida ad inserirsi in curva		Chiudere di 2 click		Diminuire di 1mm
Il manubrio oscilla in velocità	Aumentare di 2mm			Diminuire di 1mm
In frenate violente il posteriore oscilla a dx e sx	Diminuire di 2mm	Aprire di 3 click		
La moto tende ad allargare molto in uscita di curva	Aumentare di 2mm			
La moto fatica a chiudere già da metà curva	Aumentare di 2mm		Chiudere HSC di 2 Click	Aumentare di 1mm
CONDIZIONI DI BAGNATO				
PROBLEMA RISCONTRATO				
Scivola troppo presto in accelerazione	Diminuire di 4mm	Chiudere di 2 click	Aprire LSC di 6 click	
In frenate violente il posteriore oscilla a dx e sx		Aprire di 2 click		Diminuire di 1mm

L'ammortizzatore XXZ assicura una grande guidabilità del mezzo garantendo un maggiore sostegno in curva una più veloce manovrabilità nei cambi di direzione grande grip in accelerazione e frenata oltre che ad assicurare sicurezza nelle varie condizioni di utilizzo.

Per sfruttarne appieno l'efficacia vi consigliamo comunque di migliorare la forcella della moto con il kit molle o K-Fork o cartuccia completa racing EBH.

Informazioni presso i ns. Centri Tecnici Bitubo o al sito [www.bitubo.com](http://www.bitubo.com).

## MANUTENZIONE DELL'AMMORTIZZATORE

La pulizia e la lubrificazione del Vs ammortizzatore **XXZ**, ne previene l'usura precoce e ne aumenta le prestazioni nel tempo.



**ATTENZIONE:** Durante il lavaggio del veicolo, fare attenzione a non indirizzare il getto acqua ad alta pressione direttamente sul corpo e testa ammortizzatore.



**ATTENZIONE:** Non indirizzare il getto di acqua ad alta pressione direttamente sulle valvole idrauliche.

Pulire l'ammortizzatore con detergente non aggressivo.

Eliminare tutte le parti in gomma residue che si attaccano all'ammortizzatore soprattutto nell'uso in pista, in particolare modo per le parti in movimento.

Successivamente nebulizzare sull'ammortizzatore detergente come WD40 o similare e successivamente asciugare con un getto di aria compressa.

**Manutenzione e intervalli di revisione consigliati da eseguire presso un Centro Tecnico Bitubo** (elenco Centri Tecnici nella sezione "Assistenza" del ns. sito [www.bitubo.com](http://www.bitubo.com))

### Ogni anno o 10000km:

- ispezionare gli snodi dell'attacco superiore ed/o inferiore, pulire con detergente e lubrificare le parti in movimento.
- ispezionare l'ammortizzatore e verificare che non ci siano parti che perdono olio.
- fare controllare la pressione del gas interno.



**Per uso stradale, si consiglia di effettuare la revisione ogni 2 anni o 20000km.  
Per uso pista, effettuare la revisione ogni 12 ore per un perfetto funzionamento, e comunque non superare mai le 24 ore di utilizzo.**



L'ammortizzatore contiene gas Azoto ad alta pressione.



**ATTENZIONE:** la garanzia del Prodotto cessa nel caso in cui questo venga montato in maniera errata, o modificato senza l'approvazione scritta da Bitubo.



Bitubo non potrà essere responsabile di danni, al prodotto o alle persone, nel caso che le istruzioni contenute in questo manuale non vengano seguite esattamente, o nel caso il montaggio del Prodotto non venga effettuato presso una Officina Specializzata, e da personale qualificato.

## **INDEX OF INSTRUCTIONS MANUAL:**

<b>Topic</b>	<b>Page</b>
Standard setting chart XXZ shock	1
Presentation of the product	12
Precautions and safety	12
Compression and Rebound adjustments	13
Length adjustment	14
Spring preload adjustment	15
Measurements and adjustment of vehicle Sag	16
General advices for the set-up	17
Maintenance, periodic checks	18

## **PRESENTATION OF THE PRODUCT**

Bitubo **XXZ** Mono shock is an High-Tech product realized to offer the best performances, on the road as well as on the track, and is calibrated according to the parameters defined by Bitubo Technicians of Racing Division, developed with the experiences in the most prestigious Championships, such as WSBK,CIV,CEV,IDM,W Endurance.

Below you can find the basic information on the way to set-up and personalize your Bitubo race shock **XXZ** in order to achieve the best results and top performance.

## **PRECAUTIONS AND SAFETY**



**Before mounting the shock absorber on the bike, take note of all values of sag, length, hydraulic adjustments and mounting position of the bike fork as standard configuration. Check that Bitubo base setting (length, spring preload and hydraulic adjustments) is according to the data written on the chart at page 1.**

**To see the adjusters position, look at page 1.**

Considering that during the production steps the shock is lubricated, you could find out some trace of oil and grease on the shock.

Once the shock gets installed, check that there are no interferences with the frame of the bike or moving parts.

Together with these instructions, please find here attached a Set-Up data sheet, used by the teams in order to take note of the modifications of the shock adjustments.

Our Bitubo Service Centres are at your disposal in order to help you on looking for the best Set-Up for your needs (for contact your National Dealer, see the section "World Dealers" on our site [www.bitubo.com](http://www.bitubo.com))

### **WARRANTY:**

Bitubo cannot be held responsible for any modifications to the product not described in this handbook or not authorised in writing. Moreover Bitubo cannot be held responsible for the incorrect installation of the product. Read this handbook carefully so that you can get the best performance and efficiency.

### **NOTE:**

The warranty for the product will be invalidated by incorrect installation or modifications carried out without Bitubo written authorisation.

Bitubo cannot be held responsible for any damages to the product or injuries to people if the instructions of this handbook are not followed to the letter or if the product is not fitted in a specialised workshop or by qualified personnel.

# SETTING MANUAL FOR "XXZ" MONO SHOCK

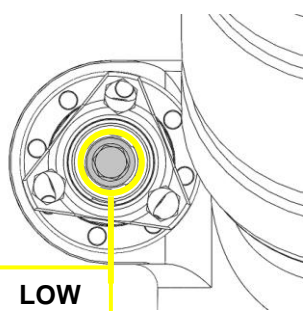
By convention, the clicks counting (referring to setting indicated in the schedule) starts with the adjusters at "full closed" or "0" position (in depth screwed adjuster)



**WARNING:** Forcing the adjuster after reaching the "0" position could damage the adjuster itself and compromise the good functioning of the shock absorber.

## HOW TO ADJUST THE SHOCK

### COMPRESSION

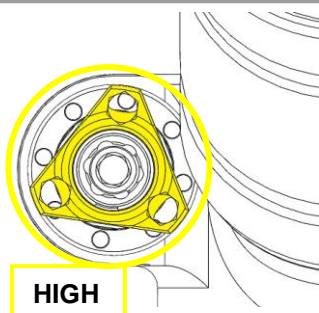


#### **Low speed (Low)**

To operate on the adjuster, we advise to use a 4 mm hexagonal screw driver.

**Warning:** by using keys with an excessive length, do not force the adjustment.

To increase the damping, turn the screw clockwise. To decrease the damping, turn the screw anticlockwise.



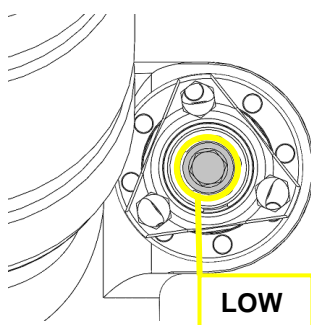
#### **High Speed (High)**

To operate on the adjuster, we advise to use a 4 mm hexagonal screw driver.

**Warning:** by using keys with an excessive length, do not force the adjustment.

To increase the damping, turn the screw clockwise. To decrease the damping, turn the screw anticlockwise.

### REBOUND

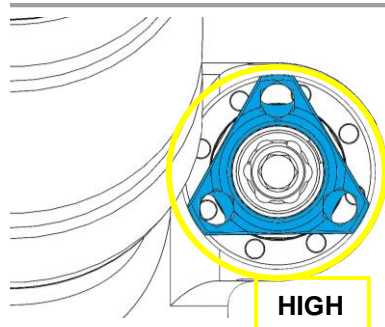


#### **Low speed (Low)**

To operate on the adjuster, we advise to use a 4 mm hexagonal screw driver.

**Warning:** by using keys with an excessive length, do not force the adjustment.

To increase the damping, turn the screw clockwise. To decrease the damping, turn the screw anticlockwise.  
4mm.



#### **High speed (High)**

To operate on the adjuster, we advise to use a 4 mm hexagonal screw driver.

**Warning:** by using keys with an excessive length, do not force the adjustment.

To increase the damping, turn the screw clockwise. To decrease the damping, turn the screw anticlockwise.

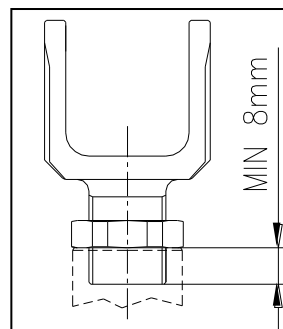
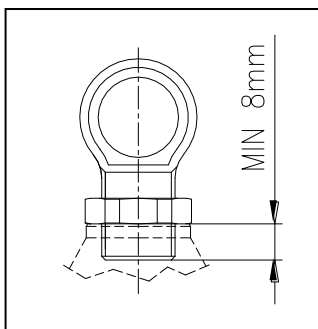
## **LENGTH ADJUSTMENT**

Modifying this length changes important cycle measures prescribed by the Manufacturer of the vehicle, and can cause unstableness of the vehicle, both when running and when parked (on the central stand or on the side stand), compromising the safety on riding and in use.

**The length has to be adjusted only on the lower attachment.**



**WARNING:** adjust the lower attachment being sure that inside the boss you keep at least 8 mm thread.



According to the lower head layout (with holes – left figures; with nut – right figures), insert the Ø8mm tool, supplied inside the package, inside one of the holes or 27mm key in the nut.

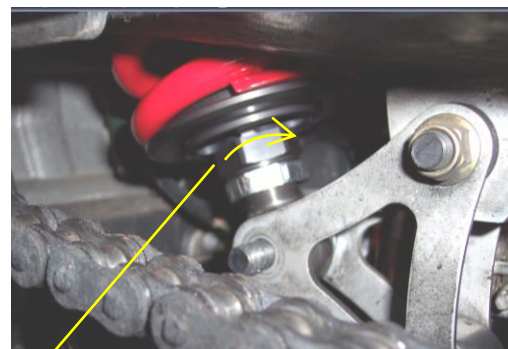
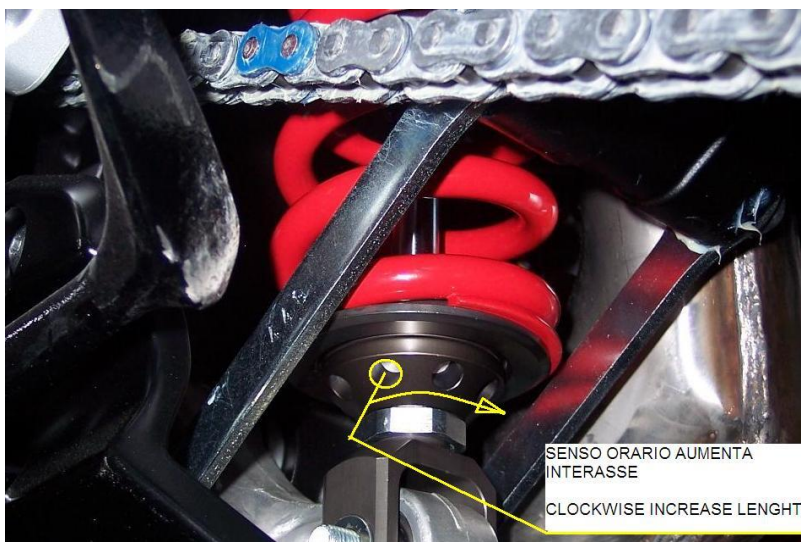
After positioning the bike on a special stand so to avoid any weight on the rear swing arm, loosen the lock nut with 27mm key as for the picture.

If the shock absorber is removed from the bike:

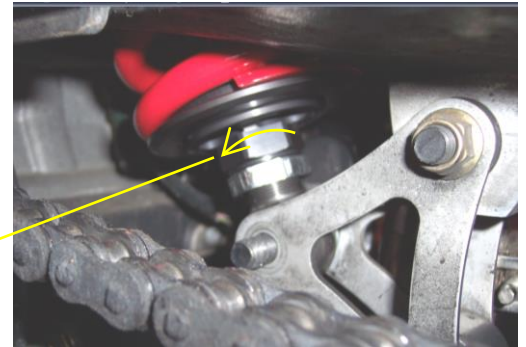
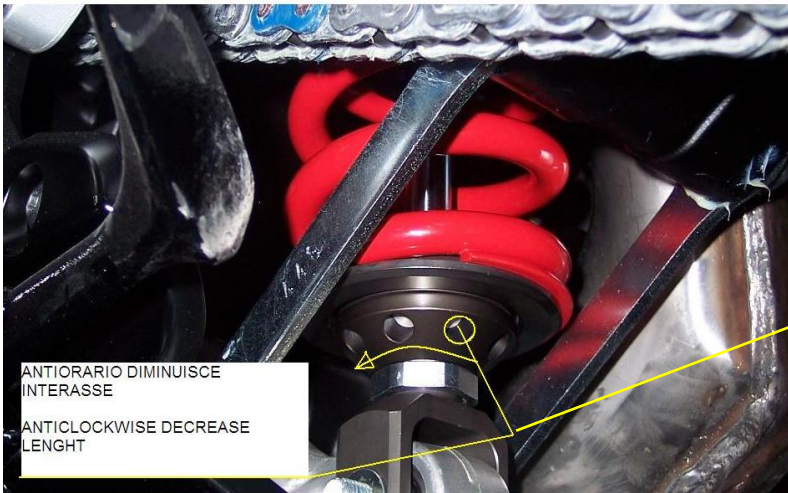
- Unscrew the lower head for **increasing** the length
- Screw the lower head for **decreasing** the length

If the shock absorber is mounted in the bike:

- Turn clockwise the lower attachment for **increasing** the length



- turn anticlockwise the lower attachment for **decreasing** the length



**Note:** One complete turn of the length adjuster modifies the shock absorber length for 1mm

### **SPRING PRELOAD ADJUSTMENT**

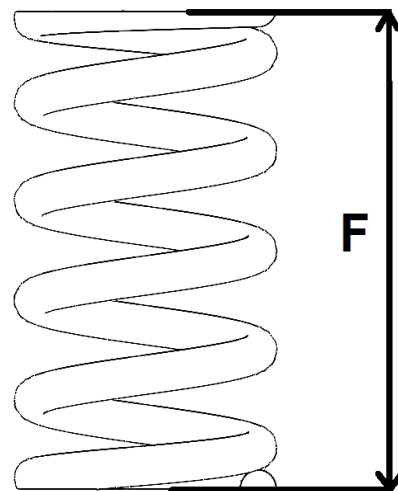
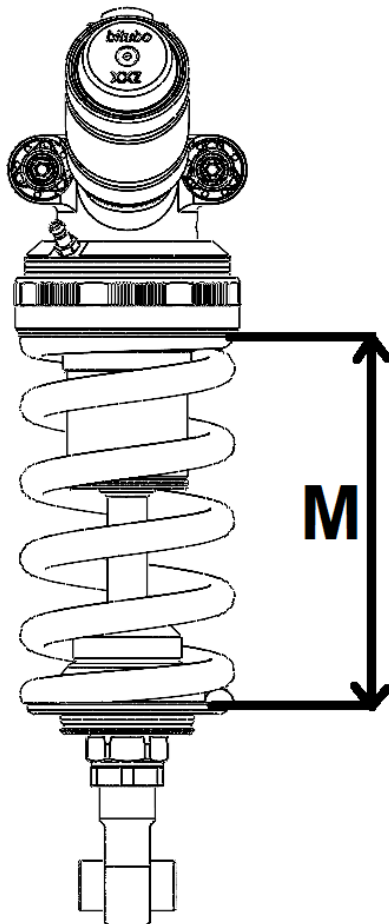
The preload values are very important like the values of the length. The preload defines the height of the bike from the ground as well as the dynamic set-up on a bend, therefore also the angle values of the fork, the front, etc. which characterize the behaviour of the vehicle. **Generally speaking, the best preload values are defined between 10 and 15mm.** Here following you will find a chart with our advices for the adjustment.



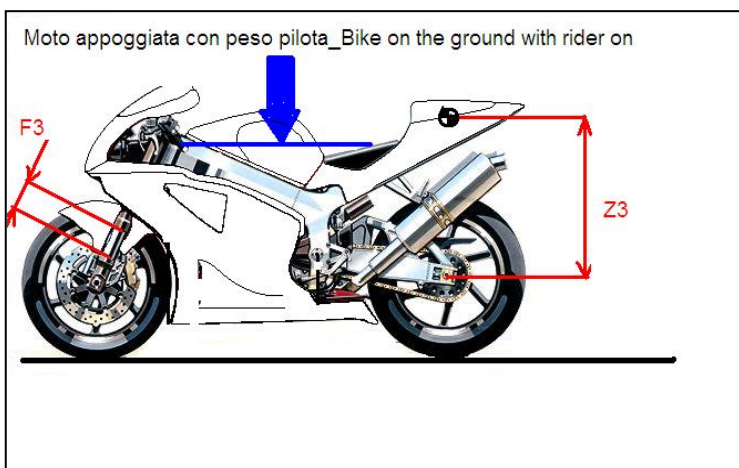
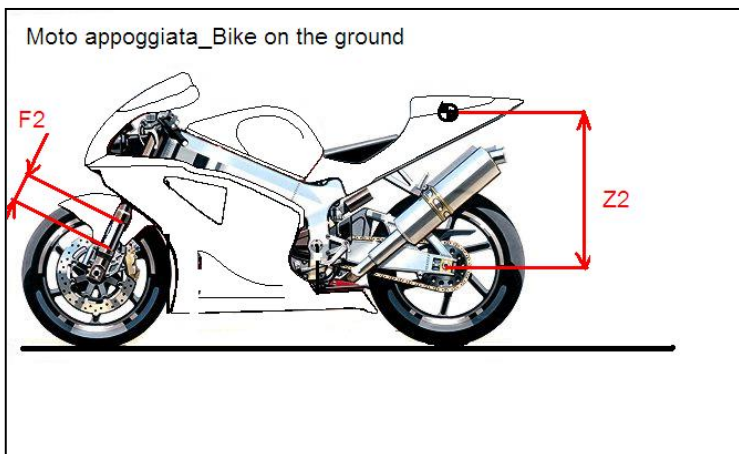
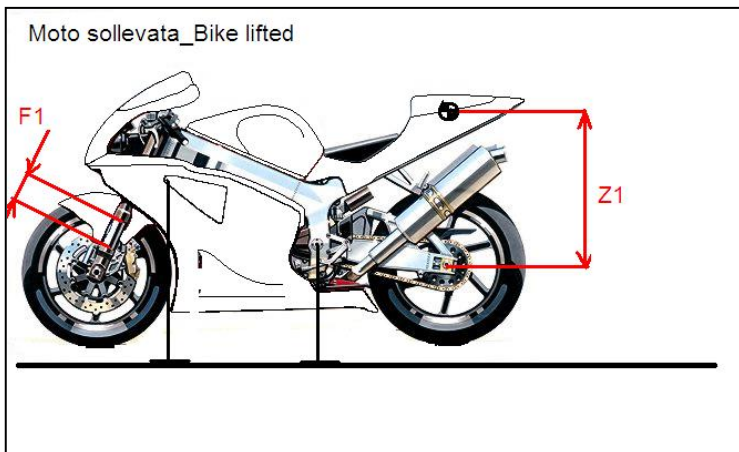
**ATTENZIONE:** this kind of damper is provided by an internal top out spring. Verify the measures at completely extended suspension, not only by lifting the bike from the ground, but forcing the suspension in extension too, in order to compress totally the top out spring.

The spring preload is the pressure to the spring when it is installed on the shock.

$$\text{PRELOAD} = F - M$$



## ADJUSTMENT AND MEASUREMENT OF SAG



- 1) Lift the bike (fork free from loading and lifted tyre from the ground) and press the spring retainer forcing the full extension of the kinematic mechanism of the rear suspension. Follow the same procedure also on the fore-carriage.
- 2) Individuate two reference points on the vertical axe of the tyre pin: one on the centre, the other one fixed on the little frame under the seat of the bike. Both points shall be precise and well defined in order to make this operation again more and more times. Follow the same procedure on the fore-carriage.
- 3) Measure the distance between the two points Z1 and F1.
- 4) Place the bike to the ground with both tyres, press slowly the suspension twice and leave it then be extended freely.
- 5) Measure the new distance between the two points Z2 and F2.
- 6) **Z2-Z1 (static sag)** shall be included between **5mm and 15mm** for road replica bikes, between **10mm and 20mm** for road and naked bikes, between **15 and 25mm** for enduro tourism bikes; **F2-F1 (static sag)** shall be included between **25mm and 32mm** for road and naked bikes; **between 30mm and 40mm** for enduro tourism bikes.
- 7) Make all measurements again having the rider on the bike in position of riding.
- 8) **Z3-Z1 (rider sag)** shall be included between **25mm and 30mm** for road replica and naked bikes. For enduro and tourism bikes the value shall be included between **30mm and 40mm**. **F3-F1 (rider sag)** shall be included between **35mm and 40mm** for road race replica and naked bikes. For enduro tourism bikes the value should be included between **40mm and 50mm**.

In order to decrease the value of static sag, you shall increase the spring preload adjusting it clockwise (screwing); on the other hand, in order to increase the static sag, you shall decrease the spring preload anti-clockwise (unscrewing the adjustment).

- In the versions with ring adjustment of the spring preload, in order to adjust the preload we recommend to use the proper Ø8mm pin supplied inside the package. Every complete turn means increasing/decreasing 1.5 mm the spring preload
- In the versions with hydraulic preload, in order to adjust it you shall handle the adjusting knob. Every turn of the knob means increasing/decreasing 0.5 mm the spring preload. Usually the adjusting values are included inside **2-3mm (4-6 turns of the adjusting knob)**.

## **GENERAL ADVICES FOR THE SET-UP**

Please find here following our advices on the set-up data of the shock absorber. This has been realized after several tests and data recording by several riders. These advices give the direction of set-up for the resolution of the relating problem. Such advices do not replace a suspensions technician's skill present in the race track, once the bike needs some adjustments. The different riding capabilities by each rider, the different kinds of using the bike (road, track, etc.), the different kinds of weather conditions and used tyres, shall be in accordance to the vehicle each time.

Once a good balancing of the bike is reached, the following adjustments for refinement will be very little.



**WARNING:** in case of set-up not mentioned in the below data, we advice to handle one adjustment at the time in order to well understand which is the action done and check its results.

### GENERAL ADVICES FOR THE XXZ REAR SHOCK

#### DRY TARMAC CONDITIONS

NOTICED PROBLEM	ADJUSTMENTS FOR THE PROBLEMS RESOLUTION			
	LENGTH	REBOUND	COMPRESSION	PRELOAD
The rear of the bike sinks too easily			Close LSC 3 Clicks & HSC 2 clicks	
The bike pitches too fast and hard on the straight road		Open 2 Clicks	Open LSC 4 Click & HSC 2 Clicks	
The rear of the bike moves with long and slow wave on driving out of corners	Increase 1mm	Close 2 Clicks	Close LSC 3 Clicks	
The rear of the bike moves with short and fast wave on driving out of corners	Decrease 2mm		Open LSC 3 Clicks	Decrease 1mm
On the bumps the rear is felt as too harsh		Open 2 click	Open HCS 3 Click	
The rear tyre slides too early on the accelerations		Close 2 Clicks	Open LSC 4 Clicks & HSC 2 Clicks	
The rear tyre jumps on hard brakes	Decrease 1mm	Close 2 Clicks	Open HSC 2 Click	
Difficulty to close the fast corners	Increase 1mm	Open 2 click		Increase 1mm
The bike is too easy to entry into the corners		Close 2 Clicks		Decrease 1mm
Slow wobble on fast speed	Increase 2mm			
On hard brakes the rear slides right and left	Decrease 2mm	Open 3 Clicks		
The bike goes wide on the exit of the corners	Increase 2mm			Increase 2mm
The bike goes wide from the apex of the corners	Increase 2mm		Close HSC 2 Click	Increase 1mm

#### WET TARMAC CONDITIONS

NOTICED PROBLEM	ADJUSTMENTS FOR THE PROBLEMS RESOLUTION			
	LENGTH	REBOUND	COMPRESSION	PRELOAD
Rear tyre slides too early on the accelerations	Decrease 4mm	Close 2 Clicks	Open 6 Clicks	
On hard brakes the rear slides right and left		Open 2 Clicks		Decrease 1mm

XXZ shock absorber grants a very good bike handling thanks to a better support in the curve and a faster handling on direction changes, as well as an high acceleration and braking grip, together with the safety in the different use conditions. In order to get the best efficiency we advice to improve also the bike front fork on using Bitubo springs kit or K-Fork or EBH complete racing cartridge. For all information please contact our Bitubo Importers or visit our website [www.bitubo.com](http://www.bitubo.com)

## **MANTEINANCE OF SHOCK ABSORBER**

Cleaning and lubricating your **XXZ** shock prevents its early wear and tear and increases its performances longer.



**WARNING:** On clearing the bike, pay attention not to turn the water jet at high pressure directly to the body and head of the shock absorber.



**WARNING:** Do not turn the water jet at high pressure directly to the hydraulic valves. Clean the shock with not aggressive cleaner.

Delete all residual rubber parts attaching the shock mainly on race use and on the moving parts.

After, vaporize on the shock some cleaner like WD40 or similar and then dry with compressed air jet.

**Maintenance and periodic checks are recommended to be made by a Bitubo Service Centre** (see list of official Service Centres and Worldwide importers in our website [www.bitubo.com](http://www.bitubo.com))

### **Yearly or after 10.000 km:**

- inspection the joints of upper and/or lower attachments, clean with a proper cleaner and lubricant the moving parts.
- inspection the shock and check if there are any components leaking oil.
- check the internal gas pressure.



**For road use, we recommend the service every 2 years or 20.000 km**  
**For race use, we recommend the service every 12 hours for a perfect functioning and anyway not longer than 24 hours.**



The shock contains Nitrogen gas at high pressure.



**WARNING:** the warranty of the product stops if it is mounted wrongly or modified without written approval by Bitubo.



Bitubo cannot be held as responsible of damages to the product or to people in case the instructions of this manual are not followed correctly or in case the product is not mounted by a specialized workshop and qualified persons.

**bitubo**  
RACE SUSPENSION



QUALITY SYSTEM CERTIFICATED  
UNI EN ISO 9001:2000  
Nr. 50 100 5953

## **INHALTSVERZEICHNIS:**

<b>Themenbereich</b>	<b>Seite</b>
Grundeinstellung des XXZ Federbeins	1
Produktpräsentation	20
Vorsichtsmaßnahmen und Sicherheit	20
Einstellung von Zug- und Druckstufe	21
Längeneinstellung	22
Einstellung der Federvorspannung	23
Messung und Einstellung der 0-Lage	24
Generelle Hinweise zur Einstellung	25
Pflege und regelmäßige Wartung	26
ABE booklet	36-41

## **PRODUKTPRÄSENTATION**

Das Bitubo **XXZ** Mono Federbein ist ein High-Tech Produkt, das entwickelt wurde um beste Performance, sowohl auf der Straße als auch auf der Rennstrecke zu bieten. Es wurde nach den Parametern kalibriert, die von Bitubo Renntechnikern definiert wurden und entwickelt in Zusammenarbeit mit Experten von prestigeträchtigen Rennserien, wie der WSBK,CIV,CEV,IDM,W Endurance.

**Das Federbein wurde nach einer langen Reihe von Tests und Rennen von den Bitubo Technikern in Zusammenarbeit mit dem offiziellen Alpha Technik Team konzipiert.**

Untenstehend finden Sie generelle Informationen für das Set-up und die Individualisierung Ihres Bitubo race Federbeins **XXZ** um damit beste Resultate und eine Top Performance zu erreichen.

## **VORSICHTSMAßNAHMEN UND SICHERHEIT**



**Bevor Sie das Federbein einbauen, notieren sie sich alle Werte für die 0-Lage, der Länge, der hydraulische Einstellung und den Durchschub durch die Gabelbrücke in der Standard Konfiguration. Überprüfen Sie, ob die Grundeinstellung Ihres Bitubo Federbeins (Länge, Federvorspannung und hydraulische Einstellungen) den Daten in der Tabelle auf Seite 1 entsprechen.**

**Die Positionen des Einstellknopfes finden Sie auf Seite 1.**

Da das Federbein während der Produktion auch geschmiert wird, kann es sein, dass Sie Spuren von Öl und Fett auf dem Federbein finden.

Wenn das Federbein eingebaut ist, stellen Sie sicher, dass das Federbein beim Dämpfen nicht mit anderen Teilen des Fahrzeugs in Berührung kommt.

Zusammen mit dieser Anleitungen erhalten Sie ein Set-UP Datenblatt, welches von Rennteams genutzt wird um Veränderungen in der Einstellung des Federbeins zu notieren.

Unsere Bitubo Service Centers stehen Ihnen jederzeit zur Verfügung um das beste Set-Up für Ihre Bedürfnisse zu finden. (Um einen Händler in Ihrem Land ausfindig zu machen, schauen Sie in die Sektion "World Dealers" auf unserer website [www.bitubo.com](http://www.bitubo.com))

### **GARANTIE:**

Bitubo kann für Modifikationen des Federbeins, die nicht in dieser Anleitung oder nicht schriftlich zugelassen wurden, nicht in Haftung genommen werden. Ferner kann Bitubo nicht für unsachgemäßen Einbau des Federbeins in Haftung genommen werden.

Lesen Sie diese Anleitung aufmerksam durch um die beste Performance und die maximale Leistung aus dem Federbein herauszuholen.

### **ANMERKUNG:**

Die Garantie für das Federbein verfällt bei unsachgemäßem Einbau oder Modifizierung ohne eine schriftliche Genehmigung von Bitubo.

Bitubo kann nicht für Schäden am Produkt oder Verletzungen von Personen verantwortlich gemacht werden, wenn die Instruktionen in dieser Anleitung nicht detailliert befolgt werden oder das Gabelfeder Set nicht in einer Spezialwerkstatt oder von qualifiziertem Personal eingebaut wird.

# EINSTELLUNG VON ZUG-UND DRUCKSTUFE DES "XXZ" MONO FEDERBEINS

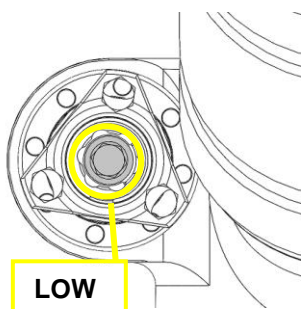
Die gezählten Klicks (bezogen auf das Setting in der Aufstellung) beginnen, wenn die Einstellknopf auf der Position "voll-geschlossen" oder "0" Lage steht. (voll eingeschraubter Einstellknopf)



**ACHTUNG:** Den Einstellknopf nach Erreichen der "0" Lage noch mit Gewalt weiter zudrehen könnte diesen zerstören und die optimale Funktion des Federbeins beeinträchtigen.

## WIE DAS FEDERBEIN EINZUSTELLEN IST

### DRUCKSTUFE

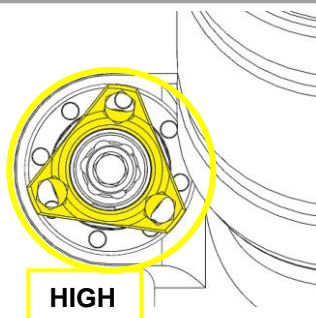


#### **Low Speed (Low)**

Um den Einstellknopf zu betätigen, empfehlen wir einen 4mm Innensechskant.

**Achtung:** Wenn überlange Schlüssel verwendet werden, den Einstellknopf nicht mit Gewalt weiter zudrehen!

Um die Dämpfung zu erhöhen, im Uhrzeigersinn drehen. Um die Dämpfung zu reduzieren gegen den Uhrzeigersinn drehen.



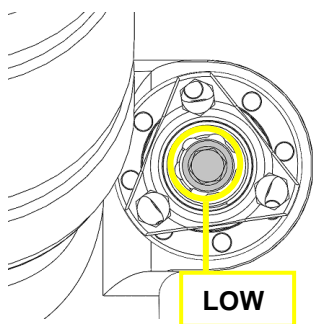
#### **High Speed (High)**

Um den Einstellknopf zu betätigen, empfehlen wir einen 4mm Innensechskant.

**Achtung:** Wenn überlange Schlüssel verwendet werden, den Einstellknopf nicht mit Gewalt weiter zudrehen!

Um die Dämpfung zu erhöhen, im Uhrzeigersinn drehen. Um die Dämpfung zu reduzieren gegen den Uhrzeigersinn drehen

### ZUGSTUFE

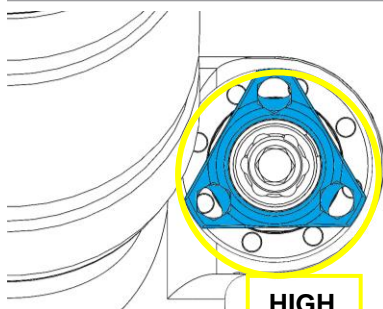


#### **Low Speed (Low)**

Um den Einstellknopf zu betätigen, empfehlen wir einen 4mm Innensechskant.

**Achtung:** Wenn überlange Schlüssel verwendet werden, den Einstellknopf nicht mit Gewalt weiter zudrehen!

Um die Dämpfung zu erhöhen, im Uhrzeigersinn drehen. Um die Dämpfung zu reduzieren gegen den Uhrzeigersinn drehen.



#### **High Speed (High)**

Um den Einstellknopf zu betätigen, empfehlen wir einen 4mm Innensechskant.

**Achtung:** Wenn überlange Schlüssel verwendet werden, den Einstellknopf nicht mit Gewalt weiter zudrehen!

Um die Dämpfung zu erhöhen, im Uhrzeigersinn drehen. Um die Dämpfung zu reduzieren gegen den Uhrzeigersinn drehen.

## LÄNGENEINSTELLUNG

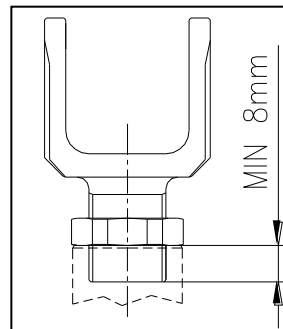
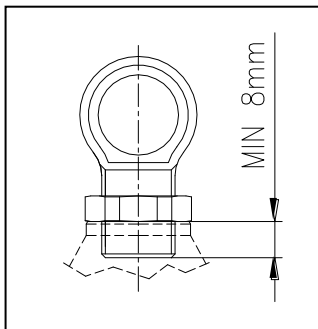


Die Änderung der Länge verändert die wichtige, vom Hersteller vorgeschriebene Fahrwerksgeometrie und kann so Instabilität des Motorrads sowohl in Bewegung, als auch im Stand (auf dem Haupt- oder Seitenständer) verursachen, was die Sicherheit beim Fahren und im Gebrauch gefährdet.

**Die Länge darf nur an der unteren Aufnahme eingestellt werden.**



**ACHTUNG:** Beim Einstellen der unteren Aufnahme ist sicher stellen, dass innerhalb der Gewindeaufnahme mindestens 8 mm Gewindegang verbleiben.



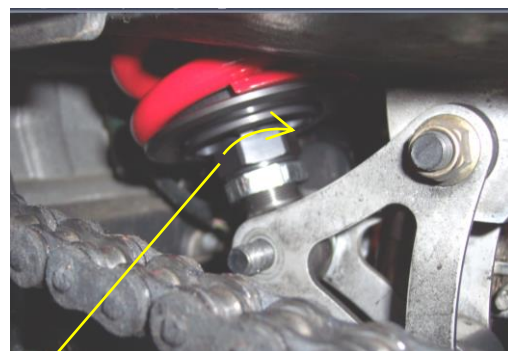
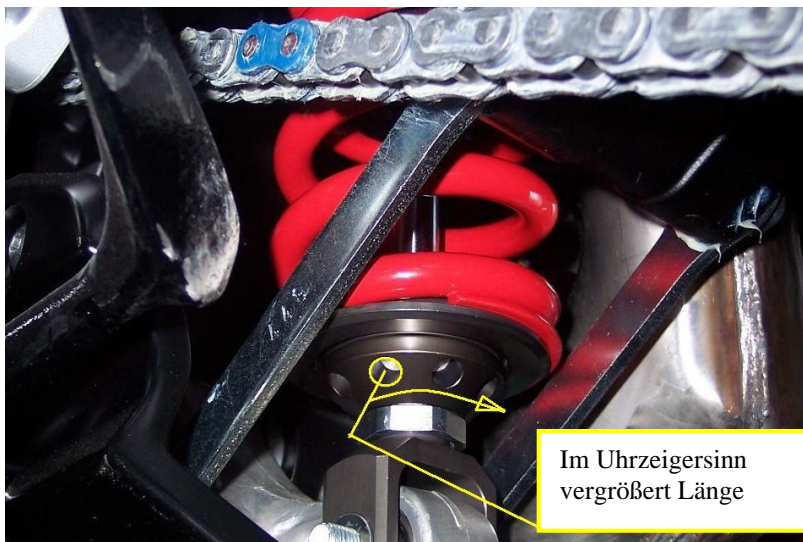
Je nach Ausführung der unteren Federbeinaufnahme (mit Bohrungen wie im linken Bild dargestellt oder mit Mutter wie im rechten Bild dargestellt), das im Lieferumfang enthaltene 8mm Werkzeug in eine der Bohrungen einsetzen oder einen 27mm Gabelschlüssel verwenden. Nachdem das Hinterrad durch einen geeigneten Montageständer oder eine andere gebräuchliche Maßnahme komplett entlastet ist, wird die Kontermutter mit einem 27mm Schlüssel gelöst.

Wenn das original Federbein entfernt wurde:

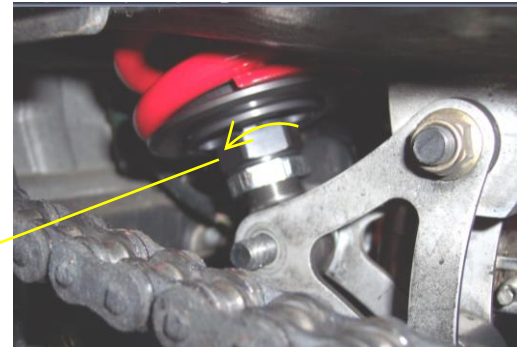
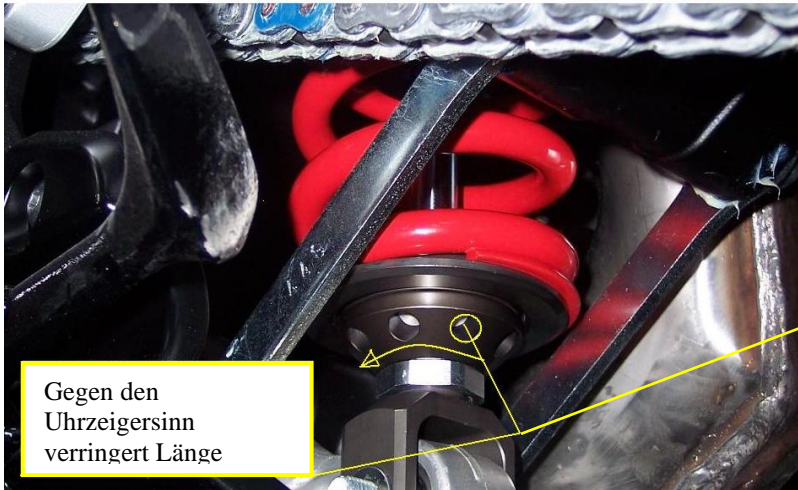
- Lösen Sie die untere Aufnahme um die Länge zu **vergrößern**.
- Ziehen Sie die untere Aufnahme an um die Länge zu **verringern**.

Wenn das Bitubo Federbein montiert ist:

- Im Uhrzeigersinn drehen um die Länge zu **vergrößern**



- Die untere Aufnahme gegen den Uhrzeigersinn drehen **verringert** die Länge:



**ANMERKUNG:** Eine komplette Umdrehung verändert die Länge des Federbeins um 1mm.

## **EINSTELLUNG DER FEDERVORSPANNUNG**

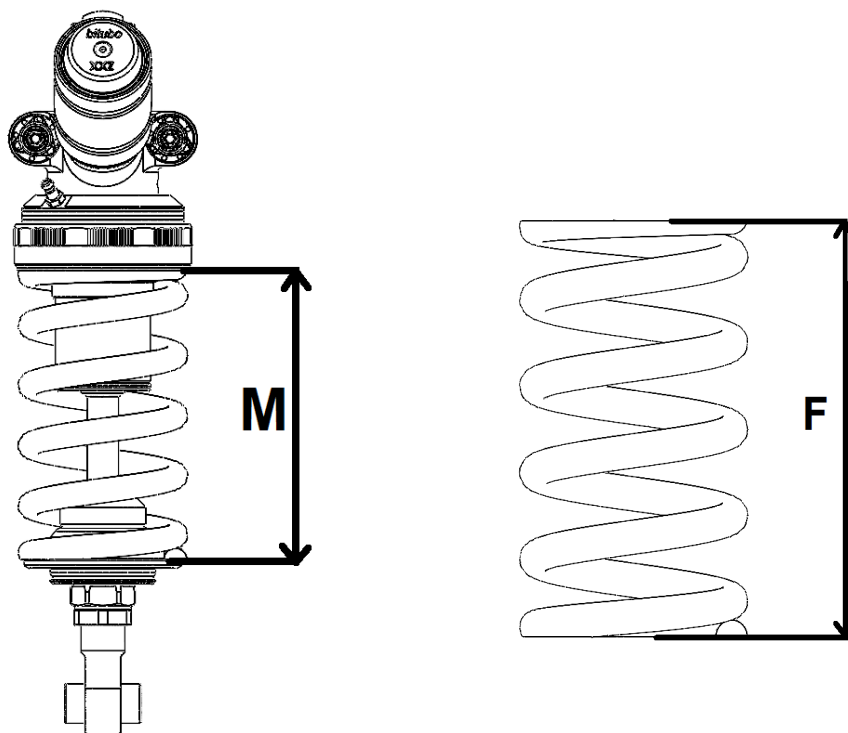
Die Werte der Federvorspannung sind, genauso wie die Länge, sehr wichtig. Die Federvorspannung definiert die Höhe des Motorrads vom Boden, genauso wie das dynamische Set-Up in Kurven, also auch die Gabelgeometrie, wie z.B. den Nachlauf der Front, was sich auf das gesamte Verhalten des Motorrads auswirkt. **Allgemein sind die besten Werte für die Federvorspannung bei zwischen 10 und 15mm.** Im Anschluss finden Sie eine Grafik mit unserer Empfehlung für die Einstellung.



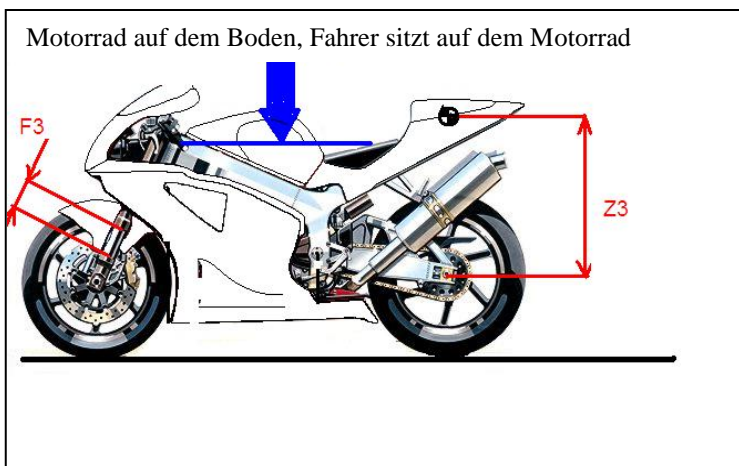
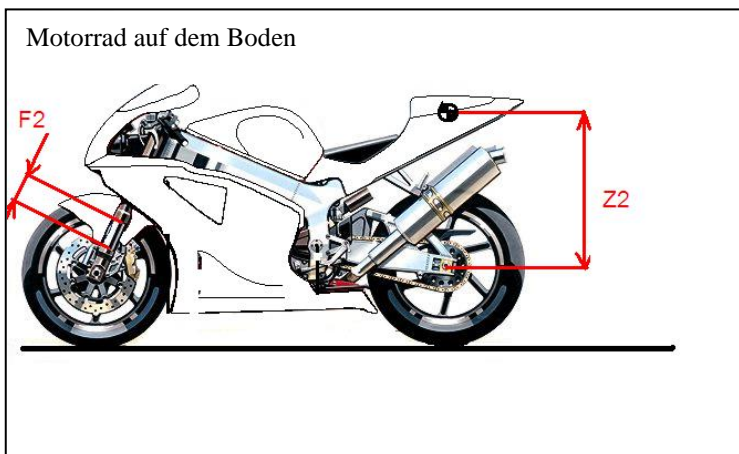
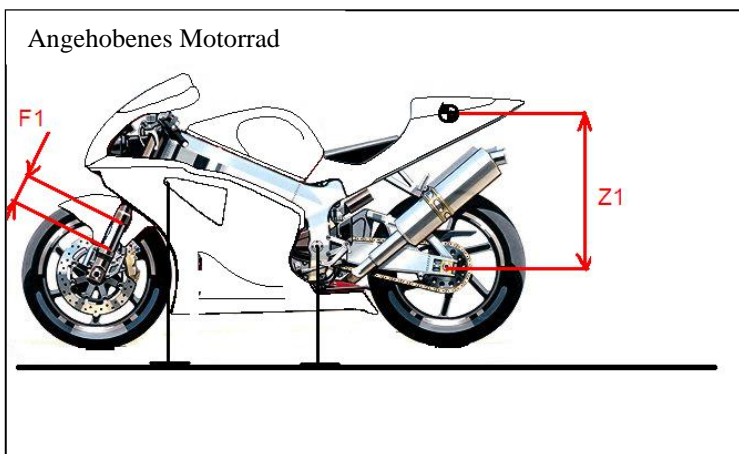
**ACHTUNG:** Diese Art des Federbeins enthält innen eine sogenannte „top out“ Feder. Halten Sie alle Maße der Fahrwerksgeometrie bei komplett ausgefedertem Fahrwerk fest, dabei nicht nur das Motorrad vom Boden heben, sondern sicher stellen, dass auch das Fahrwerk selbst komplett ausgefedert ist. Dies dient dazu die top out Feder komplett unter Spannung zu setzen und einzufedern.

Die Federvorspannung ist der Druck auf die Feder wenn sie im Federbein eingebaut ist.

**VORSPANNUNG=F-M**



## MESSUNG UND EINSTELLUNG DER 0-LAGE



- 1) Motorrad komplett anheben (auch die Gabel komplett ausfedern; Reifen dürfen keinen Kontakt zum Boden haben) und das Federbein ein paar Mal komplett ein- und ausfedern lassen, sodass das Federbein und die Kinematik komplett ausgefedert ist. Die selbe Prozedur an der Front wiederholen.
- 2) Zwei Referenzpunkte auf der vertikalen Achse des Reifens definieren: Einen im Achsmittelpunkt, den anderen auf dem Heckahmen unter dem Soziussitz des Motorrads. Beide Punkte sollen präzise definiert und markiert sein um diesen Vorgang bei Bedarf immer wiederholen zu können. Die selbe Prozedur an der Front durchführen
- 3) Ermitteln Sie für Z1 und F1 den Abstand bei komplett entlasteten Federelementen.
- 4) Das Motorrad mit beiden Rädern auf den Boden stellen, das Motorrad zweimal hintereinander schnell ein- und ausfedern, dann im ausgefedertem Zustand stehen lassen.
- 5) Ermitteln Sie für Z2 und F2 den Abstand bei so entlasteten Federelementen.
- 6) Die Differenz zwischen Z2 und-Z1 (statische 0-Lage) soll zwischen 5mm und 15mm bei Supersportmotorrädern für die Straße, zwischen 10mm und 20mm bei Straßen- und Naked-bikes, zwischen 15mm und 25mm bei Enduros betragen.  
Die Differenz zwischen F2 und F1 (statische 0-Lage) soll zwischen 25mm und 32mm bei Straßen- und Naked-bikes und zwischen 30mm und 40mm bei Reiseenduros sein.
- 7) Alle Messungen nochmals vornehmen mit dem Fahrer auf dem Motorrad in Fahrposition.
- 8) Differenz Z3-Z1 (Fahrer 0-Lage) soll bei Supersportmotorrädern für die Straße und Naked-bikes zwischen 25mm und 30mm sein, bei Enduro und Reiseenduros soll der Wert einschließlich zwischen 30mm und 40mm sein.  
Differenz F3-F1 (Fahrer 0-Lage) soll bei Supersportmotorrädern für die Straße und naked bikes zwischen 35mm und 40mm sein. Bei Reiseenduros soll der Wert zwischen 40mm und 50mm sein.

Um den Wert der statischen 0-Lage zu reduzieren, muss die Federvorspannung erhöht werden, also im Uhrzeigersinn (zuschrauben); um den Wert der statischen 0-Lage zu erhöhen muss die Federvorspannung verringert werden, also gegen den Uhrzeigersinn (lösen).

- In der Version mit manueller Einstellung der Federvorspannung: Um die Federvorspannung einzustellen empfehlen wir den mitgelieferten Ø8mm Stift. Jede vollständige Umdrehung bedeutet eine Erhöhung/ Verringerung der Vorspannung um 1.5 mm.
- In der Version mit hydraulischer Federvorspannung: Um die Federvorspannung einzustellen muss der Einstellknopf betätigt werden. Jede Umdrehung des Knopfes bedeutet eine Erhöhung/ Verringerung der Vorspannung um 0.5 mm.  
Normalerweise liegen die Einstellungswerte innerhalb von **2-3mm (4-6 Umdrehungen des Einstellknopfes)**.

## **GENERELLE HINWEISE ZUR EINSTELLUNG**

Hier finden Sie unsere Empfehlungen bezüglich der Set-up Daten für das Federbein. Diese basieren auf vielfältigen Tests und dem data recording von verschiedenen Fahrern. Diese Empfehlungen dienen als Richtschnur zur Lösung von damit verbundenen Problemen. Diese Empfehlungen ersetzen nicht das Beisein eines auf Dämpfung spezialisierten Technikers, wenn beim Motorrad auf der Rennstrecke Anpassungen vorgenommen werden müssen. Das Motorrad muss jedes Mal an das Fahrvermögen des Fahrers, den Einsatz des Motorrads (Straße, Rennstrecke etc.), die Wetterkonditionen und die verwendeten Reifen angepasst sein. Wenn einmal eine gute Balance des Motorrads erreicht ist, fallen die weiteren Feineinstellungen sehr gering aus.



**ACHTUNG:** Bei einem Set-up, das nicht untenstehend aufgeführt ist, empfehlen wir nur eine Veränderung der Einstellung zur gleichen Zeit, um auch wirklich zu verstehen was dies bewirkt.

## GENERELLE EMPFEHLUNGEN FÜR DAS XXZ FEDERBEIN

### BEI TROCKENEM ASPHALT

FESTGESTELLTES PROBLEM	ANPASSUNGEN ZUR PROBLEMBEHEBUNG			
	LÄNGE	ZUGSTUFE	DRUCKSTUFE	VORSPANNUNG
Das Heck des Motorrads sinkt zu leicht ein			Schließen LowSpeed 3 Clicks & HighSpeed 2 Clicks	
Das Motorrad liefert auf gerader Strecke zu schnelle und harte Schläge		Öffnen 2 Clicks	Öffnen LSC 4 Click & HSC 2 Clicks	
Das Heck des Motorrads macht lange langsame Wellenbewegungen bei der Kurvenausfahrt	Erhöhen 1mm	Schließen 2 Clicks	Schließen LSC 3 Clicks	
Das Heck des Motorrads macht kurze schnelle Wellenbewegungen bei der Kurvenausfahrt	Vermindern 2mm		Öffnen LSC 3 Clicks	Vermindern 1mm
Bei Querwellen der Fahrbahn fühlt sich das Heck zu hart an		Öffnen 2 Clicks	Öffnen HSC 3 Clicks	
Der Hinterreifen rutscht beim Beschleunigen zu früh weg		Schließen 2 Clicks	Öffnen LSC 4 Clicks & HSC 2 Clicks	
Der Hinterreifen springt bei hartem Bremsen	Vermindern 1mm	Schließen 2 Clicks	Öffnen HSC 2 Clicks	
Schwierigkeiten in schnellen Kurven die Linie zu halten	Erhöhen 1mm	Öffnen 2 Clicks		Erhöhen 1mm
Das Motorrad lenkt zu leicht ein		Schließen 2 Clicks		Vermindern 1mm
Langsames Flattern bei hoher Geschwindigkeit	Erhöhen 2mm			
Bei hartem Bremsen bricht das Heck nach links und rechts aus	Vermindern 2mm	Öffnen 3 Clicks		
Das Motorrad geht einen langen Weg bei der Kurvenausfahrt	Erhöhen 2mm			Erhöhen 2mm
Das Motorrad geht am Scheitelpunkt der Kurve einen langen Weg	Erhöhen 2mm		Schließen HSC 2 Clicks	Erhöhen 1mm

### BEI NASSEM ASPHALT

FESTGESTELLTES PROBLEM	ANPASSUNGEN ZUR PROBLEMBEHEBUNG			
	LÄNGE	ZUGSTUFE	DRUCKSTUFE	VORSPANNUNG
Der Hinterreifen rutscht beim beschleunigen zu früh weg	Vermindern 4mm	Schließen 2 Clicks	Öffnen 6 Clicks	
Bei hartem Bremsen bricht das Heck nach links und rechts aus		Öffnen 2 Clicks		Vermindern 1mm

Das XXZ Federbein garantiert sehr gutes Handling aufgrund der besseren Unterstützung in Schräglage, ermöglicht schnellere Richtungswechsel, bietet hohen Grip beim Beschleunigen und Bremsen und Sicherheit bei unterschiedlichster Beanspruchung. Um das Bestmögliche aus Ihrem Federbein herauszuholen empfehlen wir zusätzlich die Vordergabel Ihres Motorrads zu verbessern indem Sie zusätzlich Bitubo Gabelfedern-Sets, Gabelventil-Kits, K-FORK oder die ECH / ERH Racing Cartridge verwenden. Um weitere Informationen zu erhalten, kontaktieren Sie die Bitubo Importeure oder besuchen Sie unsere Website [www.bitubo.com](http://www.bitubo.com).

## **PFLEGE UND REGELMÄSSIGE WARTUNG**

Reinigen und Schmieren Ihres **XXZ** Federbeins beugt früher Abnutzung vor und erhöht seine Performance..



**ACHTUNG:** Beim Reinigen des Fahrzeugs darauf achten, dass der Hochdruck Wasserstrahl nicht direkt an Gehäuse und Kopf des Federbeins kommt.



**ACHTUNG:** Den Hochdruck Wasserstrahl nicht direkt auf die hydraulischen Ventile richten. Das Federbein nicht mit aggressiven Mitteln reinigen.

Entfernen Sie Reifenabrieb und Gummitteile von allen beweglichen Teilen, die speziell beim Rennegebrauch anfallen.

Anschließend das Federbein mit etwas Pflegemittel wie WD40, oder ähnlichem, besprühen und mit Druckluft trocknen.

**Pflege und regelmäßige Wartung von einem Bitubo Service Center werden empfohlen.** (Eine Liste von offiziellen Service Centern und weltweiten Importeuren finden sie auf unserer website [www.bitubo.com](http://www.bitubo.com))

### **Jährlich oder nach 10.000 km:**

- Inspektion der unteren und/ oder oberen Aufnahme, mit einem sachgemäßen Pflegemittel reinigen und die beweglichen Teile schmieren.
- Inspektion des Federbeins und prüfen, ob etwaige Komponenten Öl verlieren
- **Den internen Gasdruck nicht selbst überprüfen, da dies nur mit Spezialwerkzeug möglich ist. Ziehen Sie ein Bitubo Service Center zu Rate.**



**BeiStraßennutzung empfehlen wir eine Serviceintervall von 2 Jahren oder 20.000km  
Bei Renneinsatz empfehlen wir ein Serviceintervall von 12 Stunden um die perfekte Funktion zu gewährleisten aber keinesfalls mehr als 24 Stunden.**



Der Stoßdämpfer enthält Stickstoff unter hohem Druck



**ACHTUNG:** Die Garantie verfällt, wenn das Produkt falsch eingebaut wird oder ohne ausdrückliche schriftliche Genehmigung von BITUBO modifiziert wird.



Bitubo kann nicht für Schäden am Produkt oder Verletzungen von Personen verantwortlich gemacht werden, wenn die Instruktionen in dieser Anleitung nicht detailliert befolgt werden oder der Einbau nicht in einer Spezialwerkstatt oder von qualifiziertem Personal vorgenommen wird

## **SOMMAIRE MANUEL D'INSTRUCTIONS**

<b>Argument</b>	<b>Page</b>
Fiche réglages à l'origine	1
Présentation de l'amortisseur	29
Précautions à prendre et consignes de sécurité	29
Réglage compression et extension	30
Réglage entraxe	31
Réglage précontrainte du ressort	32
Vérification et réglage du Sag	33
Conseils généraux pour le réglage	34
Entretien, contrôles périodiques	35

## **PRÉSENTATION DE L'AMORTISSEUR**

Le mono amortisseur de la série **XXZ**, hautement technologique, a été réalisé pour offrir le maximum de performances, sur piste et sur route, et réglé d'après les paramètres définis par les techniciens de l'atelier Course, suite à l'expérience acquise durant les championnats les plus prestigieux, tels que **SBK,CIV,CEV,IDM,W Endurance**.

Nous reportons ci-dessous quelques indications pour personnaliser l'amortisseur Bitubo afin d'obtenir le maximum de rendement.

## **PRÉCAUTIONS À PRENDRE ET CONSIGNES DE SÉCURITÉ**



**Avant de monter l'amortisseur sur la moto, noter toutes les valeurs (sag, entraxe, réglages hydrauliques et position de montage de la fourche de la moto) dans la version standard. Vérifier si le réglage de base de l'amortisseur Bitubo (longueur entraxe, précontrainte du ressort et réglages hydrauliques) correspond aux données reportées sur le tableau de la page 1.**

**Pour trouver la position des molettes, voir la photo à la page 1**

L'amortisseur est lubrifié durant les phases de production, il est donc normal qu'il y ait de l'huile ou de la graisse en certains endroits.

Après avoir monté l'amortisseur, s'assurer qu'il n'y a aucune interférence avec le cadre de la moto ou les organes en mouvement.

Un Tableau de Réglage (Set-Up), utilisé par les équipes pour noter les variations de réglage de l'amortisseur, est joint aux instructions.

Les *Centres techniques Bitubo* sont à votre disposition pour vous aider à trouver le meilleur *Réglage* pour votre type de conduite (la liste des Centres techniques est reportée dans la section « Assistance » de notre site [www.bitubo.com](http://www.bitubo.com)).

### **GARANTIE**

Bitubo décline toute responsabilité pour les modifications apportées à l'amortisseur et qui ne sont pas contenues dans ce manuel ou qui n'ont pas été autorisées par écrit. Bitubo décline par ailleurs toute responsabilité en cas de mauvais montage de l'amortisseur.

Lire attentivement ce manuel pour obtenir le maximum de performances et de rendement.

### **ATTENTION**

La garantie cesse si l'amortisseur n'a pas été bien monté ou s'il a été modifié sans l'approbation écrite de Bitubo.

Bitubo décline toute responsabilité pour les accidents et pour les dommages aux biens si les instructions contenues dans ce manuel n'ont pas été suivies à la lettre ou si l'amortisseur n'a pas été monté dans un atelier spécialisé par du personnel qualifié.

## RÉGLAGE AMORTISSEUR série XXZ

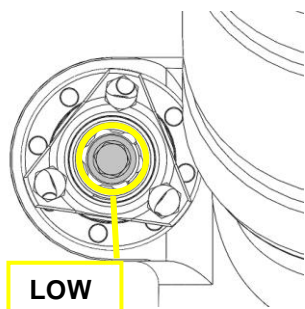
Par convention, le comptage des déclics – se référant au réglage conseillé indiqué dans le tableau – commence par la position « entièrement fermé » (molette vissée à fond), considérée comme la **position 0**.



**ATTENTION** : le fait de forcer la molette après avoir atteint la position 0 pourrait abîmer cette dernière et compromettre le bon fonctionnement de l'amortisseur.

### COMMENT EFFECTUER LES RÉGLAGES

#### COMPRESSION

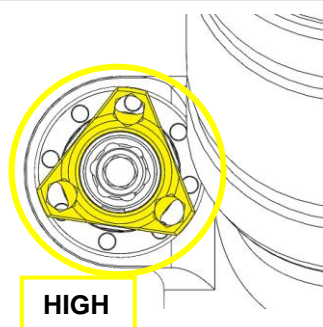


##### **Faible vitesse (Low)**

Pour agir sur la molette, il est conseillé d'utiliser un tournevis cruciforme de 4 mm.

**Attention** : ne pas forcer la molette si le bras de la clé est trop long.

Pour augmenter ou réduire l'amortissement, tourner le tournevis de 4 mm respectivement dans le sens des aiguilles d'une montre ou dans le sens contraire.



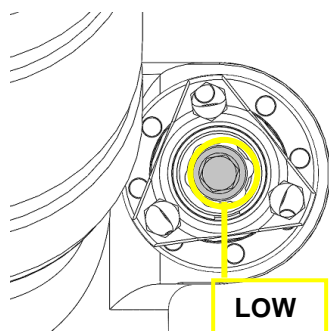
##### **Grande vitesse (High)**

Pour agir sur la molette, il est conseillé d'utiliser un tournevis cruciforme de 4 mm.

**Attention** : ne pas forcer la molette si le bras de la clé est trop long.

Pour augmenter ou réduire l'amortissement, tourner le tournevis de 4 mm respectivement dans le sens des aiguilles d'une montre ou dans le sens contraire.

#### EXTENSION

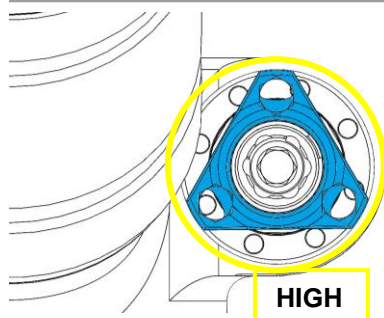


##### **Faible vitesse (Low)**

Pour agir sur la molette, il est conseillé d'utiliser un tournevis cruciforme de 4 mm.

**Attention** : ne pas forcer la molette si le bras de la clé est trop long.

Pour augmenter ou réduire l'amortissement, tourner le tournevis de 4 mm respectivement dans le sens des aiguilles d'une montre ou dans le sens contraire.



##### **Grande vitesse (High)**

Pour agir sur la molette, il est conseillé d'utiliser un tournevis cruciforme de 4 mm.

**Attention** : ne pas forcer la molette si le bras de la clé est trop long.

Pour augmenter ou réduire l'amortissement, tourner le tournevis de 4 mm respectivement dans le sens des aiguilles d'une montre ou dans le sens contraire.

## RÉGLAGE DE L'ENTRAXE

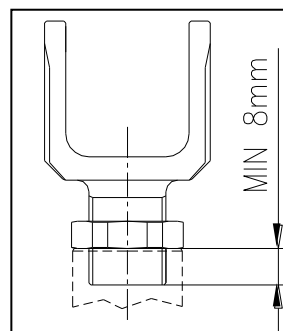
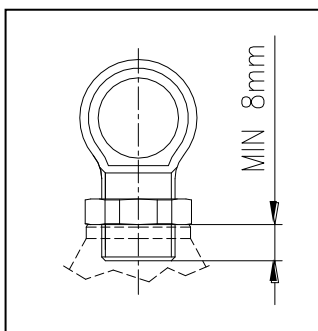


**ATTENTION :** les cotes du cadre de la moto sont le résultat de longs essais de la part du constructeur et l'entraxe de l'amortisseur est réglé pour que cette dernière soit maniable et stable en toute sécurité. Un ajustement de 1 ou 2 mm modifie considérablement le comportement du véhicule. Une variation de l'entraxe modifie certaines cotes prescrites par le constructeur du véhicule et peut réduire la stabilité de ce dernier, aussi bien en marche qu'en stationnement (sur la béquille centrale ou latérale), en compromettant le comportement quand on la conduit et la sécurité.

**La réglage ne doit être effectué que sur l'embout inférieur** (sauf indication contraire reportée sur les instructions spécifiques du modèle de moto). Le réglage de l'embout supérieur modifie en effet la position de l'amortisseur dans le cadre, ce qui risque de gêner l'encombrement interne du véhicule.



**ATTENTION :** régler l'embout inférieur en s'assurant qu'il reste au moins 8 mm de filetage à l'intérieur de la goupille.



Selon le type de montage (avec trous – photo de gauche ; avec écrou – photo de droite), insérer l'outil de Ø8mm, fourni dans le paquet, dans l'un des trous ou une clé de 27mm sur l'écrou.

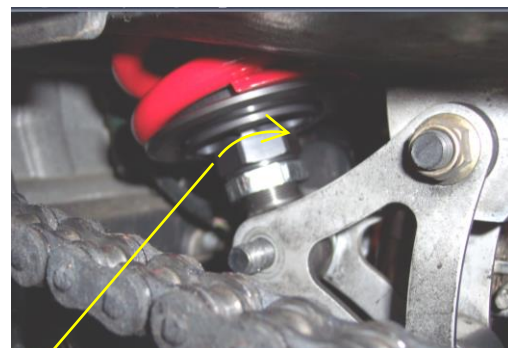
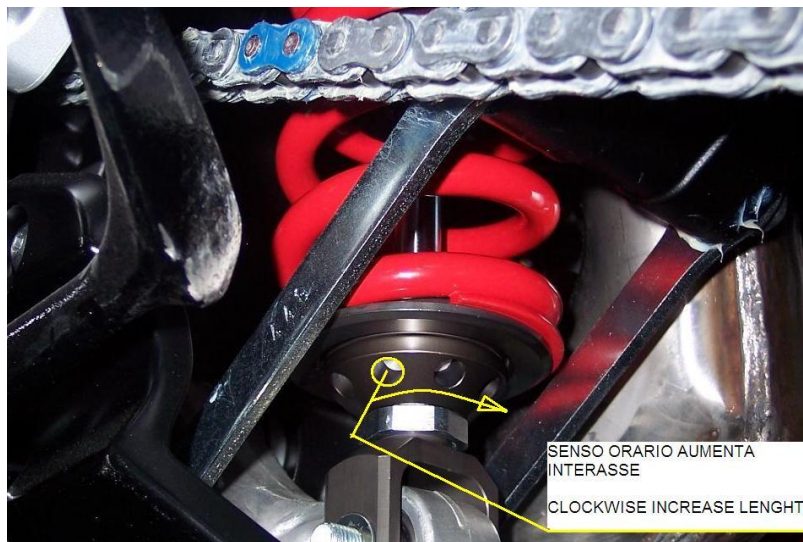
Après avoir pris le soin de placer la moto sur un support approprié évitant tout poids sur le bras oscillant, desserrer l'écrou de serrage avec la clé de 27mm (cf. photo).

Avec l'amortisseur démonté :

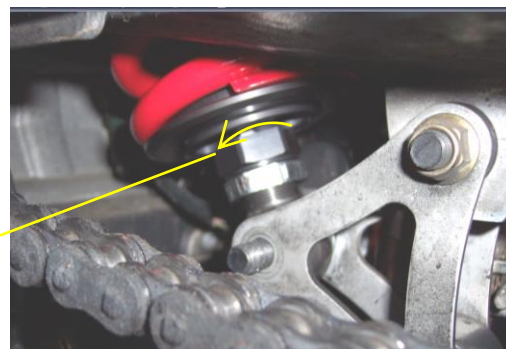
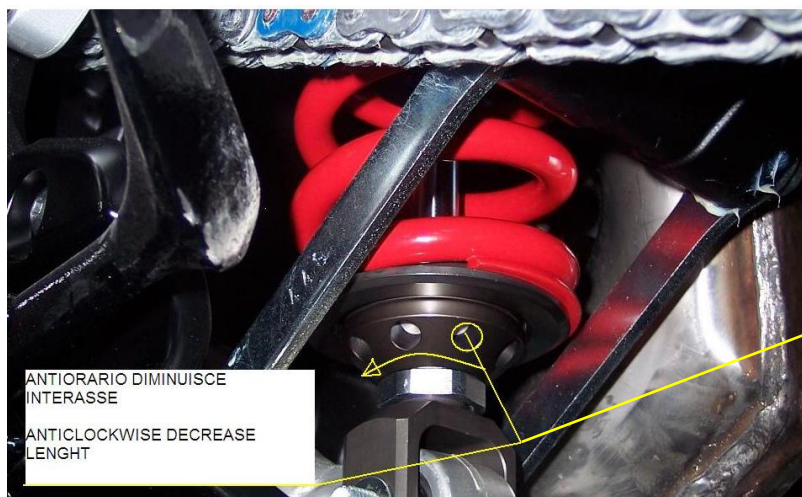
- dévisser l'embout inférieur pour **augmenter** l'entraxe
- visser l'embout inférieur pour **réduire** l'entraxe

Avec l'amortisseur monté :

Tourner l'embout inférieur dans le sens des aiguilles d'une montre pour **augmenter** l'entraxe :



Tourner l'embout inférieur dans le sens contraire aux aiguilles d'une montre pour **réduire** l'entraxe :



**N.B. :** Pour chaque tour complet, la variation de l'entraxe (longueur de l'amortisseur) correspond à 1 mm

### RÉGLAGE DE LA PRÉCONTRAİNTE DU RESSORT

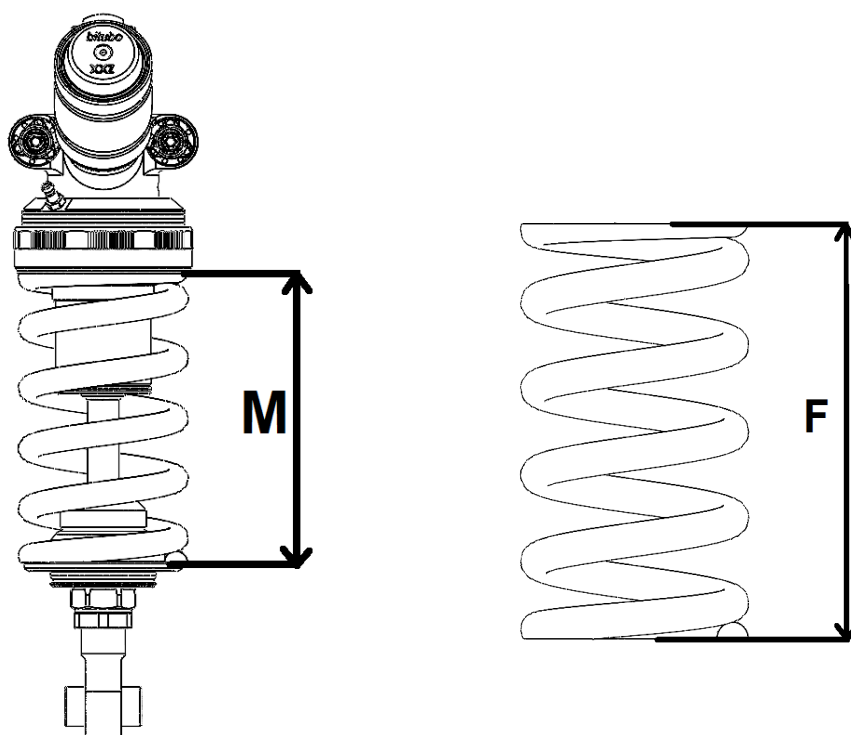
Les valeurs de précontrainte sont aussi importantes que l'entraxe de l'amortisseur. La précontrainte définit la hauteur au sol de la moto et l'assiette dynamique dans les virages et donc les valeurs d'angle de fourche, d'avant-course, etc. qui caractérisent le comportement du véhicule. **Les valeurs de précontrainte optimales vont généralement de 10 à 15 mm.** Nous reportons ci-dessous le tableau avec les conseils de réglage.

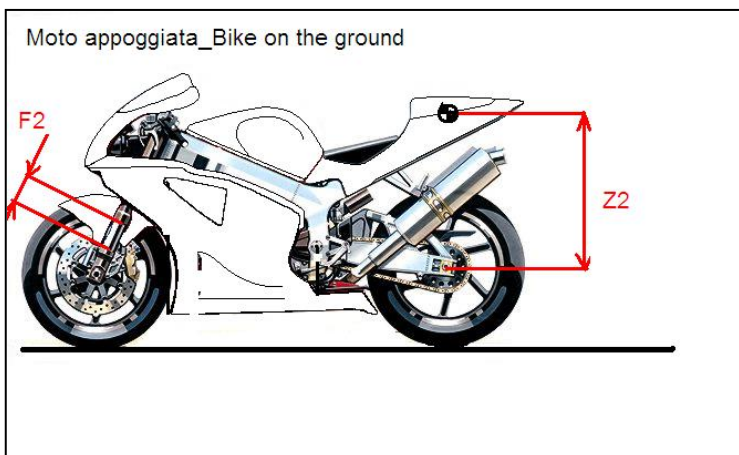
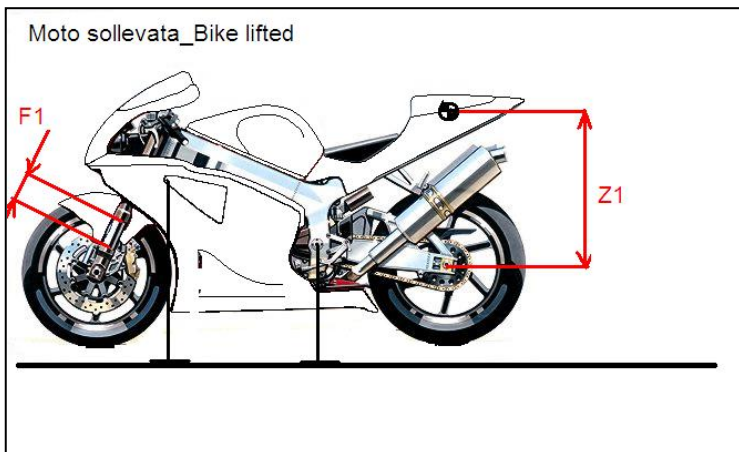


**ATTENTION :** ce type d'amortisseur est équipé d'un contre ressort interne. Il faut donc vérifier les mesures lorsque la suspension est complètement détendue non seulement en levant la moto du sol, mais en forçant la suspension en extension, pour comprimer entièrement le contre ressort interne.

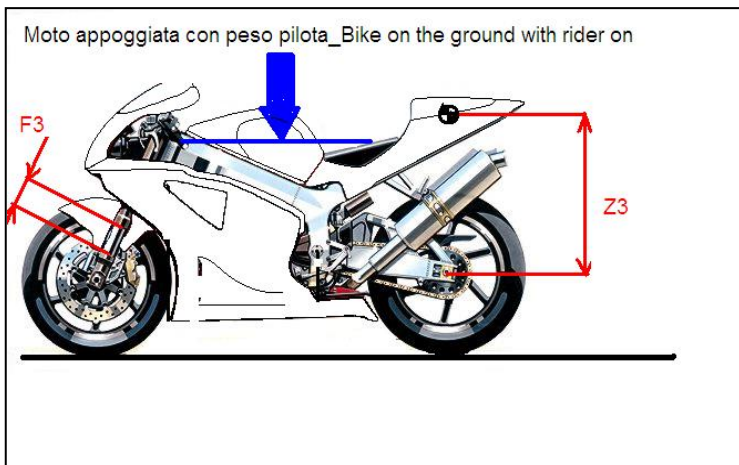
La précontrainte du ressort est l'écrasement que celui-ci subit quand il est monté sur l'amortisseur.

**PRÉCONTRAİNTE=F-M**



**RÉGLAGE ET MESURE DES SAG (affaissement des suspensions)**

enduro touristiques.



Pour diminuer la valeur du Sag statique, augmenter la précontrainte du ressort en tournant la molette dans le sens des aiguilles d'une montre (visser) ; pour augmenter la valeur du Sag statique, diminuer au contraire la précontrainte du ressort en tournant la molette dans le sens contraire aux aiguilles d'une montre (dévisser).

- Dans les versions avec précontrainte du ressort à frette, utiliser la cheville Ø 8 mm fournie pour régler la précontrainte. Une augmentation/ diminution de la précontrainte du ressort de 1,5 mm correspond à un tour complet.
- Dans les versions avec précontrainte hydraulique, agir sur le bouton de réglage pour modifier la précontrainte. Une augmentation/ diminution de la précontrainte du ressort de 1,5 mm correspond à un tour du bouton.

Les valeurs d'ajustement sont normalement de l'ordre de **2/3 mm (4/6 tours du bouton)**.

- 9) Lever la moto (fourche libre de toute charge et roue soulevée du sol) et comprimer le contre ressort, en forçant l'extension complète du cinématisme de la suspension arrière. Faire la même opération pour l'essieu avant.
- 10) Localiser deux points de référence sur la verticale du pivot de roue : un au centre du pivot de roue, l'autre fixe sur le châssis porte-selle de la moto. Les deux points doivent être précis et bien définis afin de pouvoir répéter l'opération plusieurs fois. Faire la même chose pour l'essieu avant.
- 11) Mesurer la distance entre les deux points Z1 et F1.
- 12) Poser les deux roues de la moto au sol, comprimer lentement la suspension environ deux fois en la laissant ensuite se détendre librement.
- 13) Mesurer la nouvelle distance entre les deux points de référence Z2 et F2.
- 14) **Z2-Z1 (sag statique)** doit en général être comprise entre **5 et 15 mm** pour les motos de route race replica, entre **10 et 20 mm** pour les motos de route et naked, entre **15 et 25 mm** pour les motos enduro touristiques ; **F2-F1 (sag statique)** doit être comprise entre **25 et 32 mm** pour les motos de route et naked, entre **30 et 40 mm** pour les motos
- 15) Mesurer de nouveau avec le pilote sur la moto en position de conduite.
- 16) **Z3-Z1 (sag pilote)** doit être comprise entre **25 et 30 mm** pour les motos de route race replica et naked. Pour les motos enduro et touristiques, la valeur doit être comprise entre **30 et 40 mm** ; **F3-F1 (sag pilote)** doit être comprise entre **35 et 40 mm** pour les motos de route race replica et naked. Pour les motos enduro et touristiques, la valeur doit être comprise entre **40 et 50 mm**.

## CONSEILS GÉNÉRAUX POUR LE RÉGLAGE

Nous reportons ci-dessous le tableau avec les conseils de réglage de l'amortisseur. Celui-ci a été rédigé après de longs tests et l'acquisition des données de la part des différents pilotes. Il indique comment faire pour résoudre le problème décrit. Ce tableau ne remplace certes pas l'habileté du technicien des suspensions présent durant la compétition quand le véhicule a besoin d'être réglé. Le véhicule doit être adapté au fur et à mesure aux caractéristiques de conduite des différents pilotes, aux différents types d'utilisation du véhicule (sur route, sur piste, etc.), aux conditions météorologiques et aux différents types de pneus.

Après avoir trouvé un bon équilibre du véhicule, les réglages successifs de précision seront vraiment minimes.



**ATTENTION** : si le problème n'est pas prévu dans le tableau ci-dessous, il est conseillé de faire un réglage à la fois pour pouvoir juger du résultat et en vérifier l'efficacité.

### CONSEILS GÉNÉRAUX DE RÉGLAGE AMORTISSEUR XXZ

TERRAIN SEC				
PROBLÈME RENCONTRÉ	RÉGLAGES POUR RÉSOUDRE LE PROBLÈME			
	ENTRAXE	EXTENSION	COMPRESSION	PRÉCONTRAINTÉ RESSORT
L'arrière s'écrase très rapidement			Fermer LSC de 3 déclics et HSC de 2 déclics	
La moto tangué énormément en ligne droite avec des mouvements brusques et secs		Ouvrir de 2 déclics	Ouvrir LSC de 4 déclics et HSC de 2 déclics	
La moto oscille à la sortie des virages avec des mouvements lents et longs	Augmenter de 1 mm	Fermer de 2 déclics	Fermer LSC de 3 déclics	
La moto oscille à la sortie des virages avec des mouvements lents et longs	Augmenter de 2 mm		Ouvrir LSC de 3 déclics	Diminuer de 1 mm
On sent trop les aspérités		Ouvrir de 2 déclics	Ouvrir HCS de 3 déclics	Diminuer de 1 mm
Le pneu arrière glisse facilement en accélération		Fermer de 2 déclics	Ouvrir LSC de 4 déclics et HSC de 2 déclics	Diminuer de 2 mm
Le pneu arrière sautille durant le freinage	Diminuer de 1mm	Fermer de 2 déclics	Ouvrir HSC de 2 déclics	
La moto a du mal à parcourir les virages rapides	Augmenter de 1 mm	Ouvrir de 2 déclics		Augmenter de 1 mm
La moto entre trop vite dans les virages		Fermer de 2 déclics		Diminuer de 1 mm
Le guidon vibre à grande vitesse	Augmenter de 2 mm			Diminuer de 1 mm
L'arrière oscille à droite et à gauche en cas de freinage brutal	Diminuer de 2 mm	Ouvrir de 3 déclics		
La moto a tendance à trop s'écarter à la sortie des virages	Augmenter de 2 mm			
La moto a du mal à rentrer dès la moitié du virage	Augmenter de 2 mm		Fermer HSC de 2 déclics	Augmenter de 1 mm
TERRAIN MOUILLÉ				
PROBLÈME RENCONTRÉ				
La moto glisse trop vite en accélération	Diminuer de 4 mm	Fermer de 2 déclics	Ouvrir LSC de 6 déclics	
L'arrière oscille à droite et à gauche en cas de freinage brutal		Ouvrir de 2 déclics		Diminuer de 1 mm

L'amortisseur XXZ permet de conduire le véhicule de façon optimale en garantissant un meilleur soutien dans les virages, une manœuvrabilité plus rapide dans les changements de direction, beaucoup d'adhérence en accélération et lors du freinage et toute la sécurité voulue dans n'importe quelle condition. Pour qu'il soit parfaitement efficace, il est conseillé d'améliorer la fourche de la moto avec le kit ressorts, le K-Fork ou la cartouche complète racing EBH.

Informations auprès des Centres techniques Bitubo ou sur le site [www.bitubo.com](http://www.bitubo.com).

## ENTRETIEN DE L'AMORTISSEUR

Le nettoyage et la lubrification de l'amortisseur **XXZ** n'en préviennent pas l'usure précoce et n'en augmentent pas les performances avec le temps.



**ATTENTION** : en lavant le véhicule, veiller à ne pas orienter le jet d'eau à haute pression directement sur le corps et la tête de l'amortisseur.



**ATTENTION** : ne pas orienter le jet d'eau à haute pression directement sur les soupapes hydrauliques.  
Nettoyer l'amortisseur avec du détergent non agressif.

Éliminer tous les résidus de caoutchouc qui collent sur l'amortisseur, surtout lors de l'utilisation sur piste, en particulier pour les organes en mouvement.

Pulvériser ensuite du détergent WD40, ou un produit semblable, sur l'amortisseur et faire sécher avec un jet d'air comprimé

**Entretien et intervalles de révision conseillés, à faire dans un Centre technique Bitubo** (la liste des Centres techniques est reportée dans la section « Assistance » du site [www.bitubo.com](http://www.bitubo.com))

### Tous les ans ou tous les 10 000 km :

- vérifier les articulations de l'embout supérieur et/ou inférieur, nettoyer avec un détergent et lubrifier les organes en mouvement.
- vérifier l'amortisseur et s'assurer qu'il n'y a pas de fuites d'huile.
- faire contrôler la pression du gaz interne.



**Pour une utilisation sur route, il est conseillé de faire la révision tous les 2 ans ou tous les 20 000 km.**  
**Pour une utilisation sur piste, faire la révision toutes les 12 heures pour un fonctionnement parfait, sans jamais dépasser les 24 heures.**



L'amortisseur contient de l'azote à haute pression.



**ATTENTION** : La garantie cesse si l'amortisseur n'a pas été bien monté ou s'il a été modifié sans l'approbation écrite de Bitubo.



Bitubo décline toute responsabilité pour les accidents et pour les dommages aux biens si les instructions contenues dans ce manuel n'ont pas été suivies à la lettre ou si l'amortisseur n'a pas été monté dans un atelier spécialisé par du personnel qualifié.

# bitubo®

## RACE SUSPENSION

Set-up data BIKE N°										Rider / Pilote	
Date		Country/ Pays			Bike / Moto			Team / Equipe			
Track/ Circuit		Temperature Temperature			Weather Météo			Rider kg / Pilote kg			
		STD	1	2	3	4	5	6	7	8	9
<b>Shock absorber</b>	Matricola Serial No. N de serie										
	Schema Scheme Schéma										
	K molla/Spring rate / Ressort										
	Prearico Preload Précontrainte										
	Estensione Rebound/Détente Low/Lente										
	Estensione Rebound/Détente High/Rapide										
	Comp. High/Rapide										
	Comp. Low/Lente										
	Interasse/ Length Entraxe										
	Pressione Pressure Préssion										
<b>Front Fork</b>	Matricola Serial No. N de serie										
	Schema Scheme/ Schéma										
	Sfilamento Slipping Longueur										
	Pressione Pressure Préssion										
	Estensione Rebound Détente										
	Compression Compréssion										
	K molla/Spring rate / Ressort										
	Prearic/ Preload Précontrainte										
	Livello olio Oil level Niveau huile										
<b>Note/Notes</b>											