

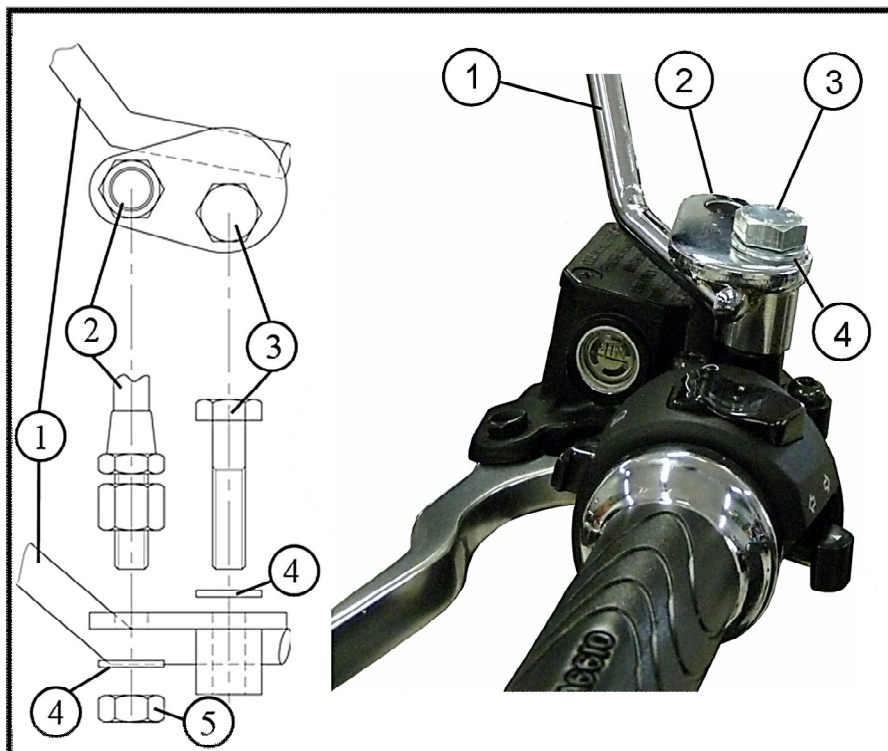
**PIAGGIO Beverly Cruiser**  
**Carnaby Cruiser**

250/500 2006-2009

300 2009

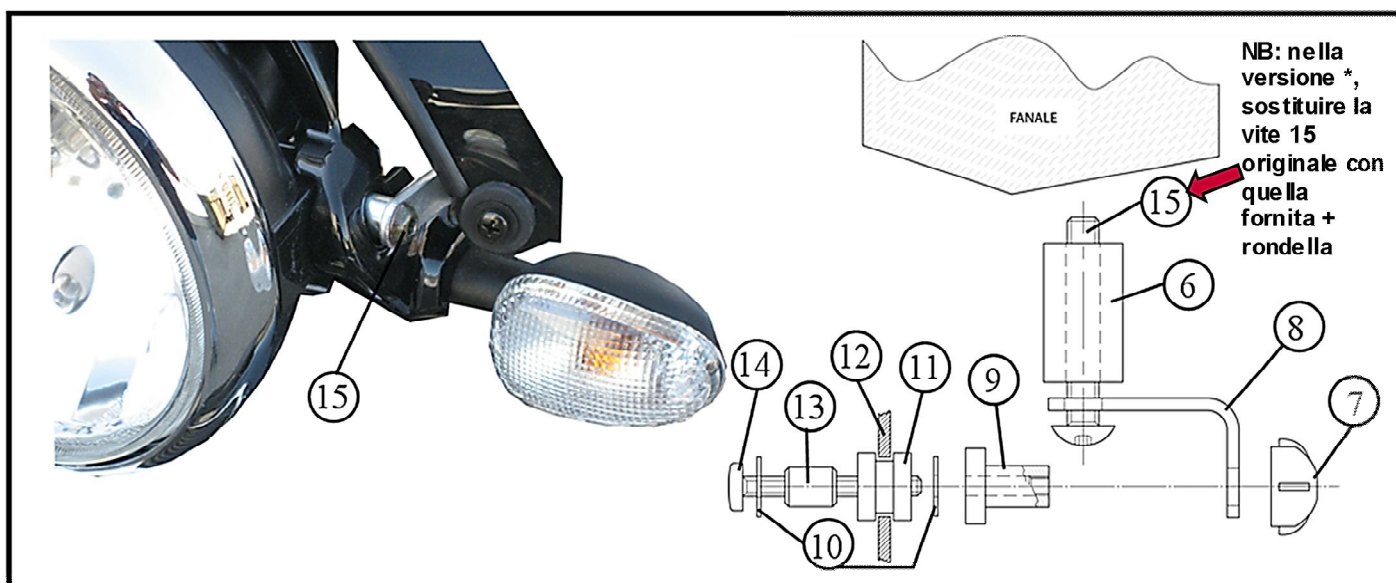
**Parabrezza Art. 2390/E-X**

**Attacchi Art. 2392/E**



N°	Descrizione	Quantità
1	Asta di fissaggio (1DX-1SX)	2
2	Asta specchio originale	
3	Vite T.E. 10x40x1,25	2
4	Rondella Ø 10	4
5	Dado M 10x1,25	2
6	Boccola Ø13x10 foro 8,5	2
7	Copridado	2
8	Staffa "L"	2
9	Wellnut	2
10	Rondella Ø 5x20	4
11	Passacavo	2
12	Lastra parabrezza	1
13	Boccola Ø10x13 foro 6,5	2
14	Vite a croce 5x40	2
15	Vite originale fissaggio faro	
* 15	<b>Vite TE M8x40</b>	<b>2</b>
* 16	<b>Rondella piana ø8x17</b>	<b>2</b>

**\* solo per versione 300 anno /2009**



F.FABBRI ACCESSORI s.r.l.

Via del Mangano n° 9 • 40023 Castel Guelfo di Bologna (Bo) • Italy

Tel. (0542) 67 02 36 - 67 02 01 - 67 02 02 • Fax (0542) 67 02 12

Cod. F. e P. IVA: 0 17 8 5 5 0 1 2 0 4 - Reg. Imp. BO 1 6 5 6 9 4 - R.E.A. 3 8 7 8 5 9

http://www.fabbriaccessori.com • e-mail: info@fabbriaccessori.com