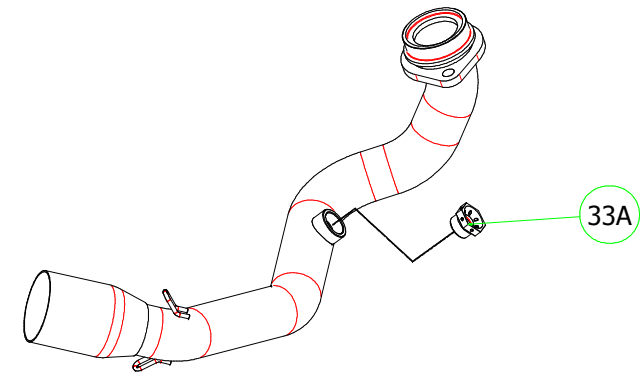
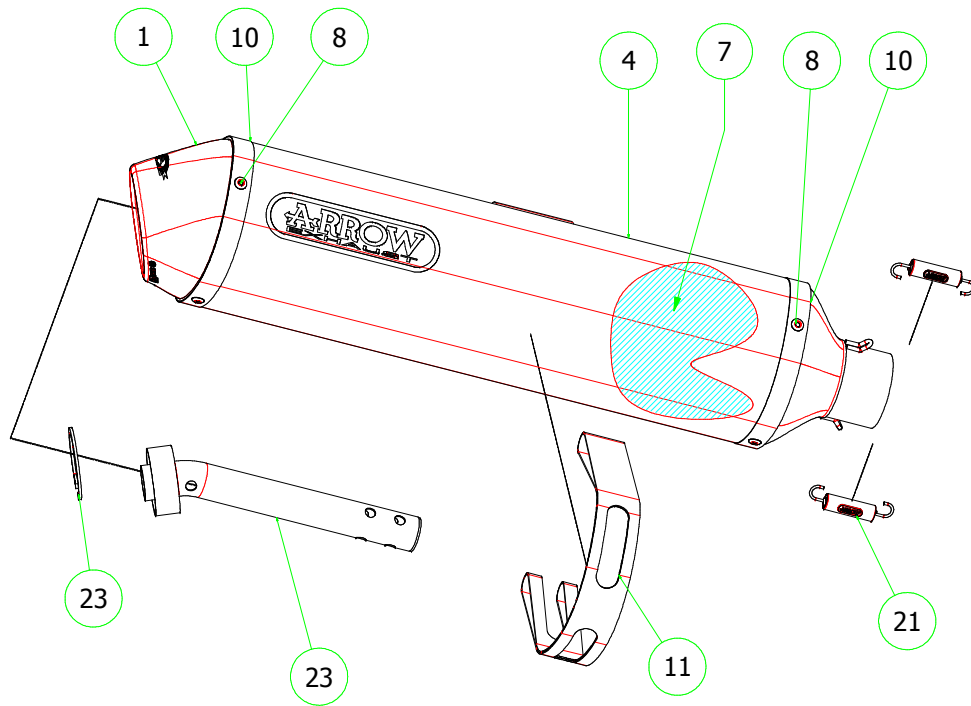


Piaggio MP3 500 LT '14



73505AO Homologated Aluminium

73005MI Collettore / Collector



PARTI DI RICAMBIO / SPARE PARTS

ID	DESCRIZIONE / DESCRIPTION	73005MI cod	73505AO cod
1	Fondello Posteriore / <i>End Cap</i>		5009923
2	Fondello Posteriore Dx - Lat. / <i>Right-lateral end cap</i>		
3	Fondello Posteriore Sx-Sup. / <i>Left-upper end cap</i>		
4	Corpo Marmitta / <i>Silencer Sleeve</i>		5257199
5	Corpo Marmitta "dx" / <i>Right Silencer Sleeve</i>		
6	Corpo Marmitta "sx" / <i>Left Silencer Sleeve</i>		
7	Materiale fonoassorbente / <i>Sound-absorbant material</i>		5856171
8	Rivetto inox mm 4.8 / <i>Stainless Steel 4.8 mm Rivet</i>		3608011
9	Rivetto allum.mm.3.0 / <i>Aluminium 3.0 mm Rivet</i>		
10	Fascetta di Serraggio / <i>Strap For Rivets</i>		5495058
11	Fascetta di Sostegno / <i>Silencer Clamp</i>		5480148
12	Guarnizione x Fascetta / <i>Clamp Gasket</i>		
13	Copri Fascetta / <i>Stainless Steel Clamp Protection</i>		
14	Staffa di Sostegno / <i>Bracket</i>		
15	Staffa sostegno "Dx" / <i>Right Bracket</i>		
16	Staffa sostegno "Sx" / <i>Left Bracket</i>		
17	Inserito Rapid Nut / <i>Rapid nut insert</i>		
18	Molla lunga gancio tondo / <i>Long Spring With Round Hook</i>		
19	Molla lunga gancio ad "U" / <i>Long Spring With "U" Hook</i>		
20	Molla corta gancio tondo / <i>Short spring with roud hook</i>		
21	Molla corta gancio ad "U" / <i>Short Spring With "U" Hook</i>		5281003
22	Targhetta Arrow / <i>Arrow Plate</i>		
23	Silenziatore Interno / <i>Db Killer</i>		5930222
24	Seeger / <i>Retain Clip</i>		3640053
25	Fascetta Stringitubo / <i>Pipe Clamp</i>		
26	Boccola / <i>Bushing</i>		
27	Flangia / <i>Flange</i>		
28	Protezione / <i>Heat Shield</i>		
29	Protezione Dx / <i>Right heat shield</i>		
30	Protezione Sx / <i>Left heat shield</i>		
31	Gommino Battuta Cavalletto / <i>Rubber Kickstand Protection</i>		
32	Guarnizione di tenuta / <i>Gasket</i>		
33A	Tappo Sonda Lambda / <i>Lambda Sensor Plug Bolt</i>	5175001	
33B	Tappo controllo Co / <i>Bolt for O2 Sensor plug</i>		