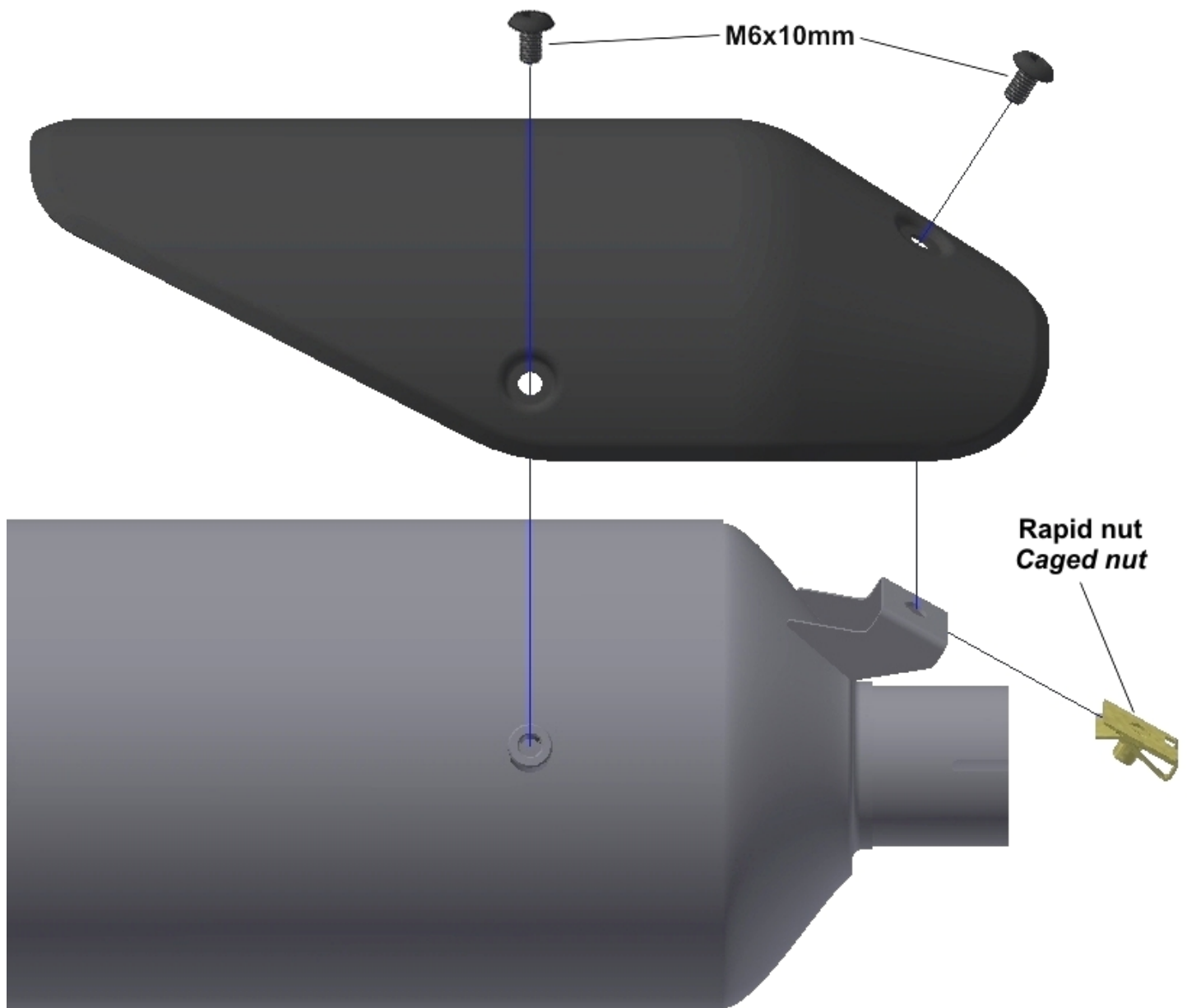


MONTAGGIO PROTEZIONE

- Inserire la rapid nut sull'attacco posto vicino all'innesto del terminale come mostrato in figura.
- Fissare la protezione nei due punti di ancoraggio con la bulloneria fornita nel kit controllando con attenzione che la protezione sia parallela al corpo del silenziatore.

PROTECTION FITTING

- *Fit the caged-nut to the mounting bracket welded on the front end cap.*
- *Secure the heat shield to the mounting bracket and to the nut welded on the silencer body with the screws given in the fitting kit. Check that the profile of the shield matched the profile of the silencer.*



N.B. - Controllare il serraggio di tutte le viti

NOTE: Check all the screws to be properly tightened